

DINAMIČKI MODEL CIKLIČKOG OPTEREĆENJA PLODOVIH OVOJA U SIMULIRANIM INTRAUTERINIM UVJETIMA

Šumanovac, Antun

Doctoral thesis / Disertacija

2020

Degree Grantor / Ustanova koja je dodijelila akademski / stručni stupanj: **Josip Juraj Strossmayer University of Osijek, Faculty of Medicine Osijek / Sveučilište Josipa Jurja Strossmayera u Osijeku, Medicinski fakultet Osijek**

Permanent link / Trajna poveznica: <https://urn.nsk.hr/urn:nbn:hr:152:720461>

Rights / Prava: [In copyright](#) / [Zaštićeno autorskim pravom.](#)

Download date / Datum preuzimanja: **2024-07-13**



Repository / Repozitorij:

[Repository of the Faculty of Medicine Osijek](#)



SVEUČILIŠTE JOSIPA JURJA STROSSMAYERA U OSIJEKU
MEDICINSKI FAKULTET OSIJEK

Antun Šumanovac

DINAMIČKI MODEL CIKLIČKOG OPTEREĆENJA PLODOVIH OVOJA U SIMULIRANIM
INTRAUTERINIM UVJETIMA

Doktorska disertacija

Osijek, 2020.

Mentor rada: prof.dr.sc. Robert Selthofer, dr.med.

Komentor: prof.dr.sc. Radivoje Radić, dr.med.†

Rad ima 109 stranica.

PREDGOVOR

Plodovi ovoji su vezivne membrane u kojima se razvija i raste plod. U pravilu pucaju tijekom poroda. Puknuće prije početka poroda naziva se prijevremenim puknućem plodovih ovoja. Ako se prijevremeno puknuće dogodi prije termina, tada govorimo o prijeternskom prijevremenom puknuću plodovih ovoja. Događa se u oko 1 % svih trudnoća te se smatra uzrokom 30 – 40 % prijevremenih poroda. Puknuće plodovih ovoja nakon navršenog 37. tjedna trudnoće je terminsko. Do terminskog prijevremenog puknuća plodovih ovoja dolazi u 8 – 10 % trudnica. Trudnice i plodovi kod kojih je nastupilo prijevremeno pucanje plodovih ovoja imaju povećani rizik od intrauterine infekcije. Prijevremeni porod je udružen sa čitavim nizom komplikacija. Češće su neonatalne infekcije, intraventrikularno krvarenje te sindrom respiratornog distresa.

Ukoliko želimo bolje shvatiti uzroke prijevremenog puknuća plodovih ovoja, nužno je adekvatno ispitati biomehanička svojstva plodovih ovoja te koji parametri i na koji način utječu na njih.

Brojne su se studije bavile biomehaničkim svojstvima plodovih ovoja uz velik broj različitih pristupa tematici. Nedostatak uniformnosti u ispitivanjima jedan je od uzroka otežane usporedivosti rezultata te donošenja konačnih zaključaka. Nadalje, većina je istraživanja zanemarila potencijalne utjecaje svojstava majke i ploda na biomehaniku plodovih ovoja. Za razliku od gotovo svih dosadašnjih istraživanja, ova doktorska disertacija ispitivala je utjecaj svojstava majke i ploda na biomehanička svojstva plodovih ovoja. Nadalje, predstavljen je model cikličkog ispitivanja plodovih ovoja simuliranjem trudova kojima su plodovi ovoji izloženi. Time je ovo ispitivanje najbliže fiziološkim uvjetima koji se javljaju intrauterino.

Na temelju rezultata ispitivanja, otvoreni su novi, potencijalni smjerovi istraživanja svojstava plodovih ovoja koji u konačnici mogu dovesti do efikasnije prevencije i liječenja prijevremenog puknuća plodovih ovoja. Nadalje, pokazano je s velikom vjerojatnošću kako nutritivni status majki ima utjecaj na biomehaniku plodovih ovoja. I za kraj, definiran je novi, ciklični dvoosni test kojim se znatno vjernije mogu ispitivati viskoelastična svojstva plodovih ovoja.

SADRŽAJ

1. UVOD.....	1
1.1 Građa i fiziologija plodovih ovoja i posteljice	2
1.1.1 Posteljica i korij.....	2
1.1.2 Amnij.....	8
1.1.3 Građa međustanične tvari korioamnija.....	9
1.2 Viskoelastični materijalni modeli	12
1.2.1 Puzanje i relaksacija.....	13
1.2.2 Elementi materijalnih modela	14
1.2.3 Maxwellov model	16
1.2.4 Voight – Kelvinov model.....	17
2. HIPOTEZA	20
3. CILJEVI	21
4. ISPITANICE, MATERIJAL I METODE	22
4.1 Ustroj studije	22
4.2 Materijal	22
4.3 Metode.....	23
4.3.1 Podaci o ispitanicama te novorođenčadi	23
4.3.2 Prikupljanje i obrada uzoraka plodovih ovoja za provođenje biomehaničkih ispitivanja.....	23
4.3.3 Prikaz konstrukcijskog procesa pri izradi uređaja za jednoosna ispitivanja.....	28
4.3.4 Prikaz konstrukcijskog procesa pri izradi uređaja za dvoosna ispitivanja	39
4.3.5 Prikaz uređaja za mjerenje debljine plodovih ovoja	53
4.3.6 Membranska teorija rotacijskih ljuski	57
4.3.7 Utjecaj načina čuvanja na biomehanička svojstva plodovih ovoja	61
4.3.8 Statističke metode.....	65
5. REZULTATI	67
6. RASPRAVA	84
7. ZAKLJUČAK	97
8. SAŽETAK	99
9. SUMMARY.....	101
10. LITERATURA	103

11. ŽIVOTOPIS108

1. UVOD

Oplodnja jajne stanice, uredan tijek trudnoće te pravovremeni porod, svaki sa svojim fazama i specifičnostima, glavni su preduvjeti održanja naše vrste. S obzirom na važnost navedenog, od presudnog je značenja sveobuhvatno razumijevanje procesa koji se u navedenom razdoblju zbivaju te koji za krajnji rezultat imaju porod zdravog novorođenčeta. Bolje razumijevanje biomehaničkih, patohistoloških te biokemijskih svojstava fetalnih te maternalnih tkiva unaprijedilo bi liječenje patološke trudnoće.

Tijekom intrauterinog razvoja ploda sve njegove životne funkcije ovise o posteljici. Osim što podržava temeljne fiziološke funkcije ploda, posteljica tvori jedinstveni feto-maternalni komunikacijski sustav koji stvara hormonsko okruženje koje u početku održava trudnoću te vremenom vodi k porodu. Takav sustav omogućuje imunološko prihvaćanje ploda te kontrolu vremena poroda (1).

Plodovi ovoji ovijaju plod i amnijsku tekućinu te je njihov integritet od presudne važnosti za normalan razvoj trudnoće. Nadalje, njihov je razvoj usko vezan uz razvoj posteljice. Intaktni plodovi ovoji sastoje se od dva sloja – amnija i koriodecidue koji se zajedničkim imenom nazivaju korioamnijska membrana. Koriodecidua je deblja te sadrži više stanica od amnija. Iako amnij čini samo 20% debljine plodovih ovoja, amnij određuje biomehanička svojstva intaktnih plodovih ovoja (2).

U ljudskom se organizmu mehanička oštećenja tkiva (rupture) smatraju patološkim događajima. Iz tog razloga se pucanje plodovih ovoja, koje je preduvjet za normalan porod, smatra jedinstvenim fiziološkim procesom (3). Pucanje plodovih ovoja može biti terminsko te prijevremeno. Prijevremeno pucanje ovoja može biti u terminu - terminsko, kada dolazi do njihova pucanja prije pojave trudova, no u očekivano vrijeme poroda, i prijevremeno kada pucanje nastupa prije očekivanog vremena poroda. Pucanje plodovih ovoja prije pojave trudova javlja se u 8 - 10% terminskih i 30 - 40% prijevremenih poroda (3).

Mehanizmi koji dovode do pucanja plodovih ovoja još uvijek se u potpunosti ne razumiju. Stoga su daljnja biomehanička, patohistološka te biokemijska istraživanja nužna za razumijevanje tog procesa. Dosadašnja su se istraživanja u najvećoj mjeri usredotočila na povezivanje biomehaničkih svojstava plodovih ovoja s biokemijskim i histološkim svojstvima

dok su poveznice s antropometrijskim svojstvima majke ili ploda zanemarene. Da bi se mehanizmi koji dovode do puknuća ovoja razumjeli, potrebno je opisati uvjete za vrijeme trudnoće, biološke faktore ploda i majke, uvjete tijekom trudnoće te mehanička svojstva ovoja.

Trenutno ne postoje ni standardizirani postupci ni uređaji za ispitivanje biomehaničkih svojstava plodovih ovoja. Zbog toga su za potrebe rada u suradnji sa Strojarskim fakultetom u Slavanskom Brodu konstruirana dva uređaja – kidalica za jednoosno ispitivanje bioloških tkiva te uređaj za ispitivanje hidrauličkim udublivanjem. Rad će prikazati rezultate biomehaničkih ispitivanja plodovih ovoja pomoću nove metodologije cikličnog opterećivanja ovoja, povezanost biomehaničkih svojstava s biološkim svojstvima majke i ploda te utjecaj parametara ispitivanja na rezultate ispitivanja mehaničkih svojstava.

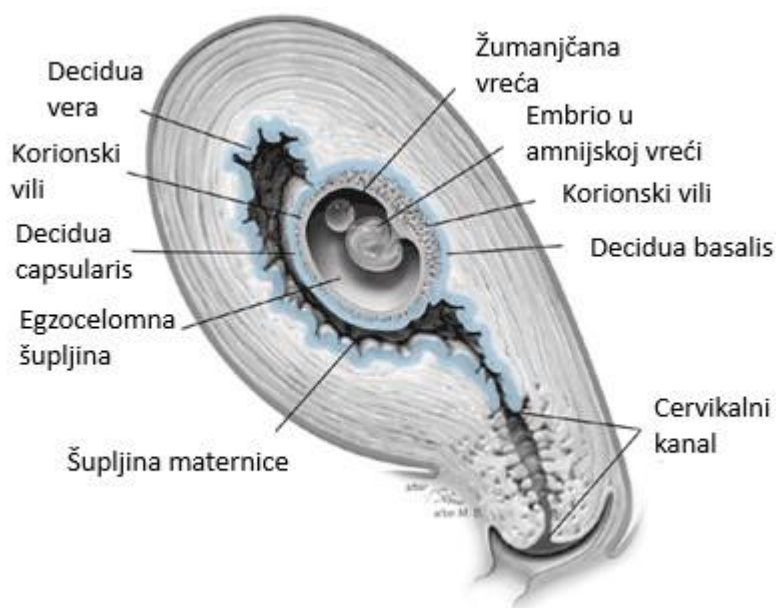
1.1 Građa i fiziologija plodovih ovoja i posteljice

1.1.1 Posteljica i korij

Procesi koji slijede oplodnju jajne stanice te apoziciju blastociste na površinu endometrija nastaju kao posljedica međudjelovanja trofoblasta ploda te endometrija (decidue) majke. To međudjelovanje na kraju kulminira porodom.

Decidua je specijaliziran, visoko modificiran endometrij u trudnoći. Njezina funkcija jest hemokorijalna placentacija. Ovaj oblik placentacije podrazumijeva invaziju trofoblasta. Znatan napor uložen je u istraživanje interakcije stanica unutar decidue i invadirajućeg trofoblasta. Proces transformacije sekretornog endometrija u deciduu, decidualizacija, ovisi o djelovanju estrogena i progesterona s jedne te faktora koje luči blastocista tijekom implantacije i invazije trofoblasta s druge strane.

Decidua se sastoji od tri dijela a prema anatomskoj lokaciji. Decidua točno ispod mjesta implantacije blastociste biva modificirana invazijom trofoblasta te postaje decidua basalis. Dio koji obavija rastuću blastocistu naziva se decidua capsularis. Decidua capsularis blastocistu inicijalno odvaja od ostatka maternične šupljine. Prema unutra taj je dio decidue u dodiru s avaskularnom, ekstraembrionalnom ovojnicom ploda koja se naziva chorion laeve. Ostatak maternice prekriven je deciduom parietalis (slika 1.1.).

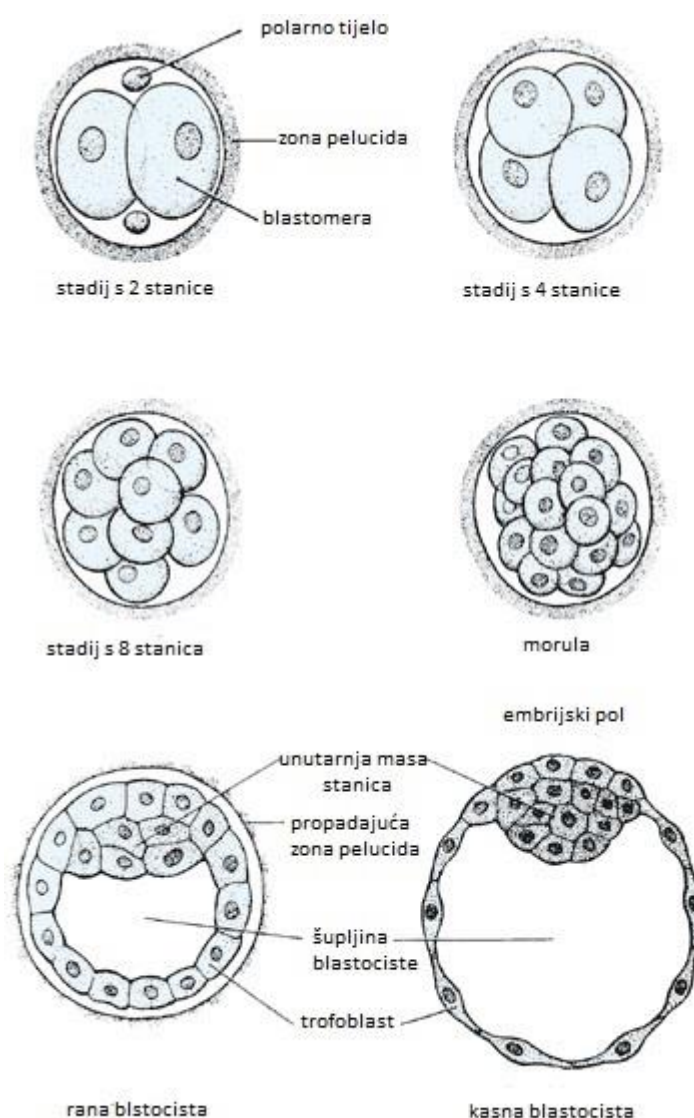


Slika 1.1. Decidualizirani endometrij pokriva rani embrio. Također su prikazana tri dijela decidue (1)

Nakon oplodnje u jajovodu, zrelo jajašce postaje zigota. Zigota je diploidna stanica s 46 kromosoma koja se potom dijeli u blastomere (slika 1.2.). Zigota prolazi kroz sporo dijeljenje tijekom tri dana dok je u jajovodu. Kako se blastomere nastavljaju dijeliti, nastaje kompaktna nakupina stanica koja se naziva morula. Morula ulazi u šupljinu maternice oko tri dana od oplodnje. Postupno nakupljanje tekućine među stanicama morule rezultira formiranjem rane blastociste. U 58-staničnoj blastocisti može se razlikovati vanjski sloj stanica koji se naziva trofoektoderm od unutrašnje mase stanica koje tvore embrio. Četiri do pet dana po oplodnji, 58-stanična blastula se diferencira u 5 stanica koje će tvoriti embrio i koje se nazivaju unutarnja stanična masa te 53 stanice predodređene da tvore trofoblast (4).

Implantacija embrija u zid maternice zajednička je značajka svih sisavaca. U ljudske se vrste događa šest ili sedam dana od oplodnje. Uspješna implantacija zahtijeva prijemčiv endometrij koji je adekvatno pripremljen djelovanjem estrogena i progesterona. Sposobnost blastociste da adherira za epitel ovisi o receptorima na površini stanica koje se nalaze na mjestu implantacije. Ti receptori dolaze u interakciju s receptorima na blastocisti (5). Uspješna adhezija blastociste za endometrij uključuje modifikaciju ekspresije staničnih adhezijskih molekula. Integrini, jedna od četiri obitelji staničnih adhezijskih molekula, receptori su na površini stanica. Integrini omogućuju adheziju stanice za proteine izvanstaničnog matriksa (6). Sposobnost stanica da se vezuju za veliki broj različitih proteina izvanstaničnog matriksa omogućena je diferencijalnom regulacijom integrinskog sustava receptora.

Razvoj ljudske posteljice započinje trofektodermom (prvo tkivo koje se diferencira u stadiju morule) iz kojeg se razvija sloj stanica trofoblasta koji okružuju blastocistu. Od rane blastociste pa sve do terminske posteljice, trofoblast ima ključnu ulogu na feto-maternalnom spoju. Trofoblast pokazuje najveću varijabilnost u strukturi, funkciji te obrascu razvoja od svih komponenti placente. Njegova invazivnost omogućuje vezanje blastociste za deciduu. Važnost trofoblasta u ishrani zametka očituje se u samom njegovom imenu dok je njegova uloga endokrinog organa u ljudskoj trudnoći presudna za fiziološku prilagodbu majke te uspješno održavanje trudnoće.



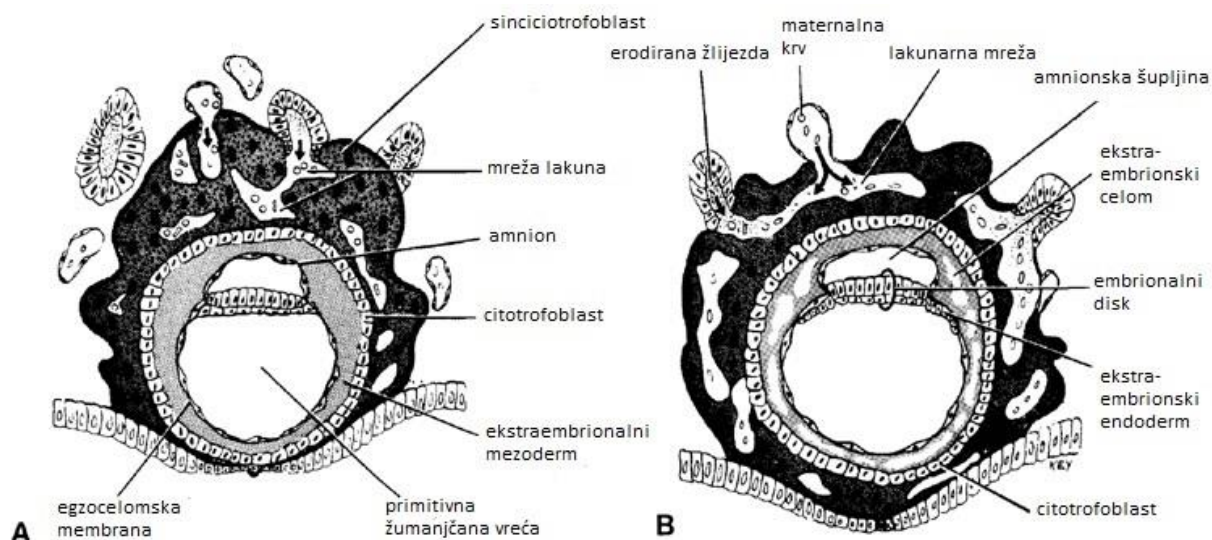
Slika 1.1.2. Dijeljenje zigote i razvoj blastociste (1)

Nakon početne implantacije blastociste, trofoblast se diferencira u vanjski, višejezgreni sincicij - primitivni sinciotrofoblast te u primitivni, unutrašnji, jednojezgreni sloj – citotrofoblaste. Opisana diferencijacija zbiva se do osmog dana od oplodnje. Citotrofoblasti su germinativne stanice za sincicij. Sincicij ima funkciju primarne sekretorne komponente u posteljici. Za razliku od citotrofoblasta kod kojih postoji jasna stanična granica te jedna jezgra, sincicij koji prekriva korijske vile nema pojedinačne stanice. Citoplazma je amorfna, bez stanične granice, a jezgre su multiple te se razlikuju u veličini i obliku. Nepostojanje stanične granice olakšava transport tvari preko sinciotrofoblasta jer kontrola transporta ne ovisi o pojedinačnim stanicama.

Nakon implantacije, iz trofoblasta nastaju vilozni i ekstravilozni trofoblast. Iz njih nastaju stanice trofoblasta određenih funkcija te dolaze u dodir s maternalnim tkivom (7). Iz viloznog trofoblasta nastaju korionski vili koji imaju ulogu u prijenosu kisika i hranjivih tvari između ploda i majke. Ekstravilozni trofoblast migrira u deciduu i miometriju te penetrira maternalne krvne žile (8). Na taj način dolazi u dodir s različitim vrstama stanica majke. Ekstravilozni se trofoblast dalje dijeli u intersticijski trofoblast i endovaskularni trofoblast. Intersticijski trofoblast invadira majčinu deciduu te penetrira miometriju kako bi tvorio gigantske stanice ležišta posteljice te okružuje majčine spiralne arterije. Endovaskularni trofoblast penetrira lumen spiralnih arterija.

Oko 12 dana nakon oplodnje u sinciotrofoblastu se pojavljuje sustav međusobno povezanih kanala – trofoblastnih lakuna. Kako embrio raste, sve više maternalnog tkiva (decidua basalis), uključujući i zidove površinskih decidualnih kapilara, biva invadirano bazalnim sinciotrofoblastom te se lakune ispunjavaju majčinom krvlju (slika 1.3.).

Dubljom invazijom blastociste u deciduu iz ekstraviloznog citotrofoblasta nastaju primarni vili. Primarni vili sastoje se od citotrofoblastne jezgre pokrivene sincicijem. Spajanjem lakuna nastaje kompleksni labirint podijeljen čvrstim kolumnama citotrofoblasta. Te kolumne nastaju iz pupoljaka citotrofoblasta koji počinju protrudirati u primitivni sincicij prije dvanaestog dana od oplodnje. Labirintni kanali te čvrste stanične kolumne tvore intervilozni prostor te primarne vilozne stapke. Vili se u početku nalaze preko cijele površine blastociste no kasnije nestaju osim na najdublje implantiranom dijelu gdje će se formirati posteljica.



Slika 1.3. Presjeci kroz implantiranu blastocistu; A - 10 dana nakon oplodnje; B - 12 dana nakon oplodnje (1)

Mezenhimalni tračci koji nastaju od ekstraembrionalnog mezoderma invadiraju čvrste trofoblastne kolumne tvoreći sekundarne vile. Nakon angiogeneze iz mezenhimalnih jezgara, nastali vili nazivaju se tercijarnima.

Trofoblasti vila sastoje se od vanjskog sloja sincicija te unutarnjeg sloja citotrofoblasta poznatih kao Langhansove stanice. Proliferacijom citotrofoblasta na vrhovima vila nastaju sidreći vili pričvršćeni za deciduu na bazalnoj ploči. Baza interviloznog prostora s maternalne strane sastoji se od citotrofoblasta (stanične kolumne), pokrovnog sincicija te decidue bazalne ploče. Baza korionske ploče tvori krov interviloznog prostora i sastoji se od dva sloja trofoblasta izvana te fibroznog mezoderma iznutra. Definitivna korionska ploča nastaje između 8 i 10 tjedana spajanjem mezenhima amnijske te primarne korijske ploče.

Kako blastocista s trofoblastom koji ju okružuje raste te se širi u deciduu, jedan pol te mase raste prema endometrijskoj šupljini. Suprotni, unutarnji sloj, sudjeluje u formiranju posteljice. Korijski vili, koji su u kontaktu s bazalnom deciduom, proliferiraju. Na taj način tvore korion frondosum odnosno fetalnu komponentu posteljice. Kako se rast embrionalnih i ekstraembrionalnih tkiva nastavlja, smanjuje se krvna opskrba korija koji je okrenut prema endometrijskoj šupljini. Posljedično tome, vili koji su u kontaktu s *deciduom capsularis* prestaju rasti te degeneriraju. Taj dio korija postaje avaskularna fetalna ovojnica koja dodiruje *deciduu*

parietalis – *korion laeve* ili glatki korij. *Korion laeve* je općenito prozirniji od amnija te rijetko prelazi 1 mm debljine. Sastoji se od citotrofoblasta te fetalnih mezodermalnih stanica. Te stanice mogu preživjeti u atmosferi s relativno malo kisika. Korion laeve je gotovo do kraja trećeg mjeseca odvojen od amnija egzocelomnom šupljinom. Nakon toga korij i amnij dolaze u intiman kontakt. U ljudi *korion laeve* i amnij tvore avaskularni korioamnij koji čini važnu parakrinu granu feto-maternalnog komunikacijskog sustava.

U prvom tromjesečju rast posteljice brži je od rasta ploda, no oko 17 tjedana od zadnje menstruacije posteljica i fetus imaju podjednaku težinu. Pri porodu, težina posteljice ugrubo iznosi jednu šestinu težine ploda. Prosječna posteljica pri porodu mjeri 185 mm u promjeru te je debela oko 23 mm s volumenom od 497 ml te težinom od 508 g (slika 1.4.) (9).

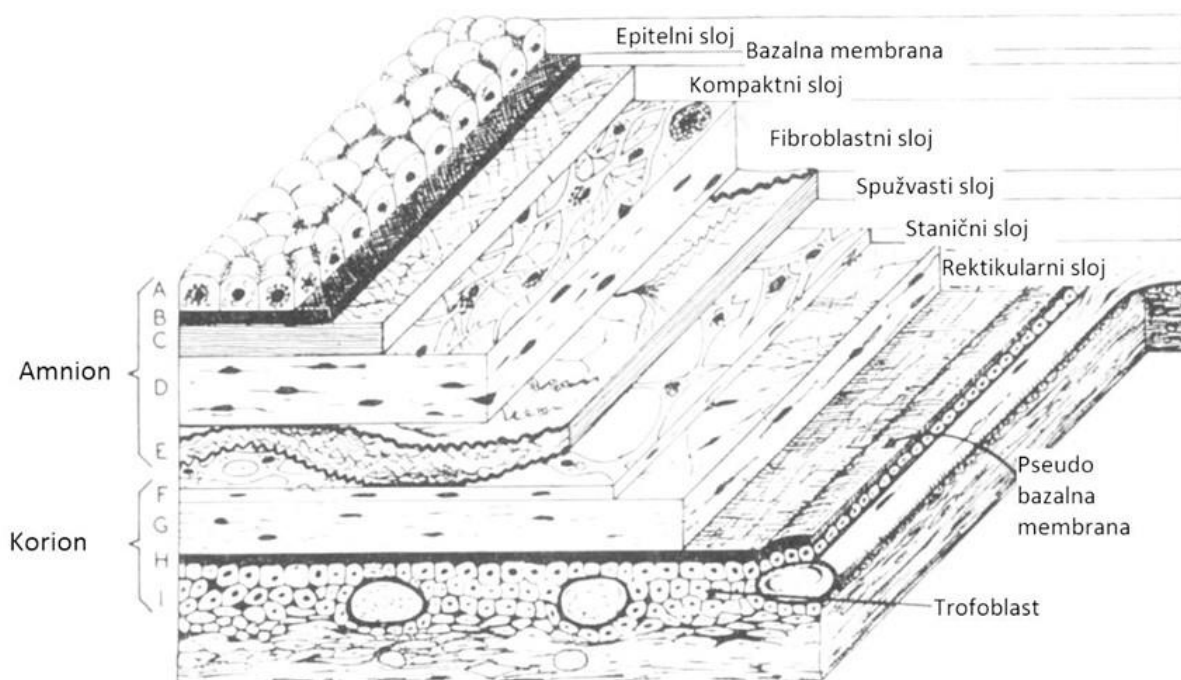


Slika 1.4. Maternalna površina termnske posteljice (1)

1.1.2 Amniji

Plodovi ovoji, koji se još nazivaju i korioamnijska ovojnica, jesu mekotkivna vreća koja sadrži fetus i amnijsku tekućinu u materničnoj šupljini. Kako je ranije naznačeno, do kraja trećeg mjeseca, korij i amniji odvojeni su egzocelomnom šupljinom nakon čega dolaze u intiman kontakt.

Amniji se sastoji od 5 slojeva (10) (slika 1.5.). Unutarnji sloj koji je u kontaktu s amnijskom tekućinom čini neprekinuti sloj kuboidnih epitelnih stanica za koje se vjeruje kako potječu od embrionalnog ektoderma. Taj epitelni sloj čvrsto je vezan za bazalnu membranu povezanu s acelularnim kompaktnim slojem koji se uglavnom sastoji od intersticijskog kolagena. Na vanjskoj strani kompaktnog sloja nalazi se red mezenhimalnih stanica nalik na fibroblaste koje su u terminu široko raspršene. Pretpostavka je kako te stanice potječu od mezoderma embrionalnog diska. U amniju se također mogu pronaći fetalni makrofagi. Najpovršniji sloj amnija je relativno acelularna *zona spongiosa* koja je u kontaktu s drugom fetalnom ovojnicom, *korionom laeve*. Ljudski amniji nema glatkomišićne stanice, živce, limfatičku mrežu te, što je najvažnije, krvne žile. Debljina amnija iznosi 20 do 80 μm te je znatno tanji od korija čija debljina iznosi 100 do 500 μm (11).



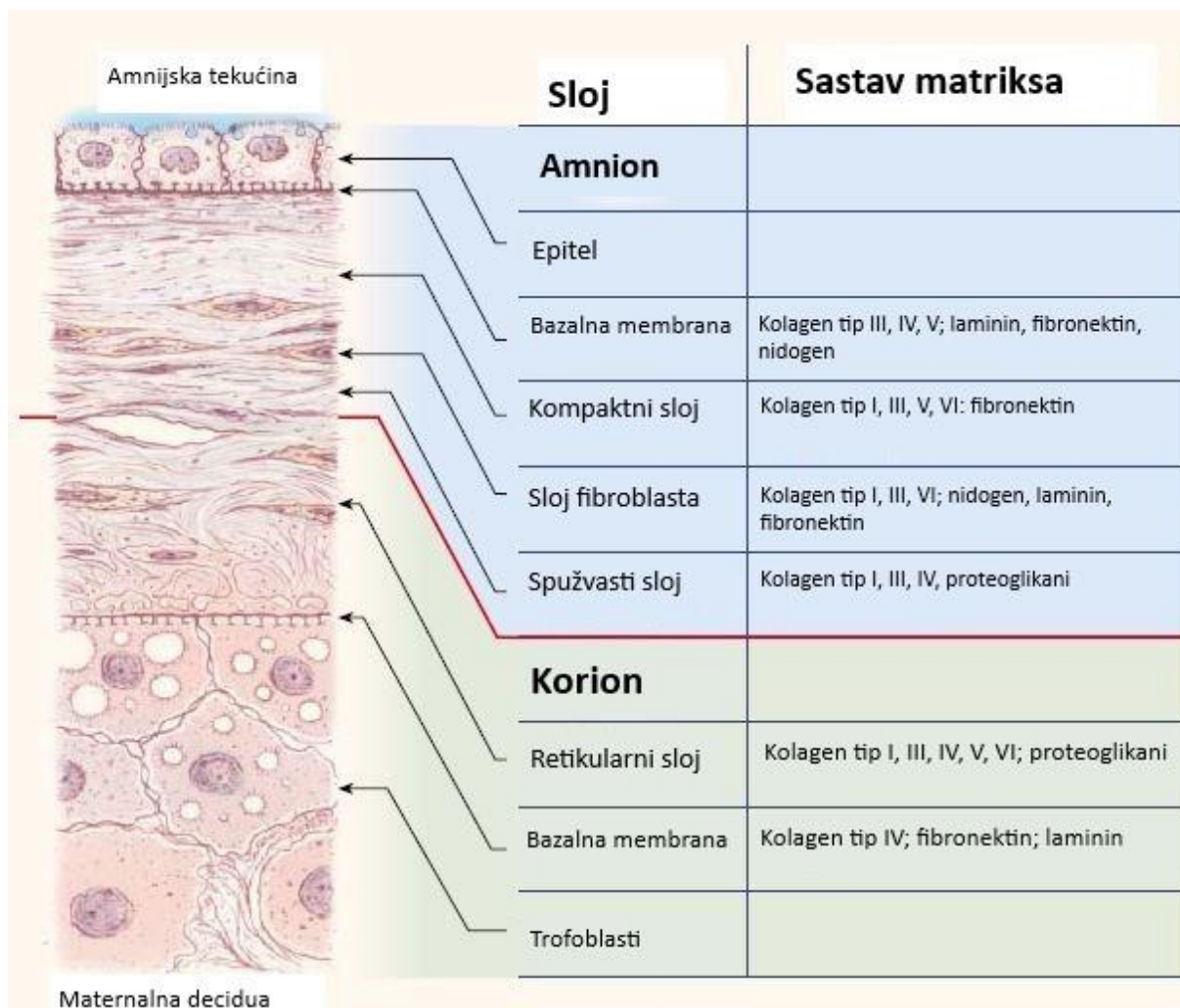
Slika 1.5. Građa korioamnija (11)

Amniji je mnogo više od obične avaskularne ovojnice koja zadržava amnijsku tekućinu. Metabolički je aktivan, sudjeluje u transportu vode i otopljenih tvari te održavanju homeostaze amnijske tekućine. Također proizvodi mnoge bioaktivne tvari poput vazoaktivnih peptida, faktora rasta te citokina. Amniji reagira akutno i kronično na mehaničko istezanje što mijenja ekspresiju gena u malobrojnim stanicama koje su u njegovom sastavu (12). To uzrokuje i autokrini i parakrini odgovor poput pojačane proizvodnje matriks - metaloproteinaza, proizvodnju IL-8 te aktivnost kolagenaza (13). Navedeni faktori mogu dovesti do promjene svojstava ovojnice tijekom terminskog ili prijevremenog poroda.

Amniji je tkivo o kojem ovisi gotovo sva tenzilna snaga plodovih ovoja te može izdržati znatno veća opterećenja od korija (14). Tenzilna snaga amnija ovisi gotovo isključivo o kompaktnom sloju koji se sastoji od međusobno ukriženih intersticijskih kolagena I i III te u manjem dijelu kolagena V i VI. Udio kolagena III prema kolagenu I u zidu rastezljivih tkiva u ljudskom tijelu poput amnijske vreće znatno je veći nego u neelastičnim tkivima. Iako kolagen III daje određenu rastezljivost ovojnici, dio rastezljivosti daju i elastinske mikrofibrile (13). Jedna od strukturalnih osobitosti intersticijskog kolagena važna za integritet amnija je otpornost na proteolitičku razgradnju (15). Iz tog je razloga razvoj komponenti amnija koje štite od njegove ruptуре od iznimne važnosti za uspješnu trudnoću.

1.1.3 Građa međustanične tvari korioamnija

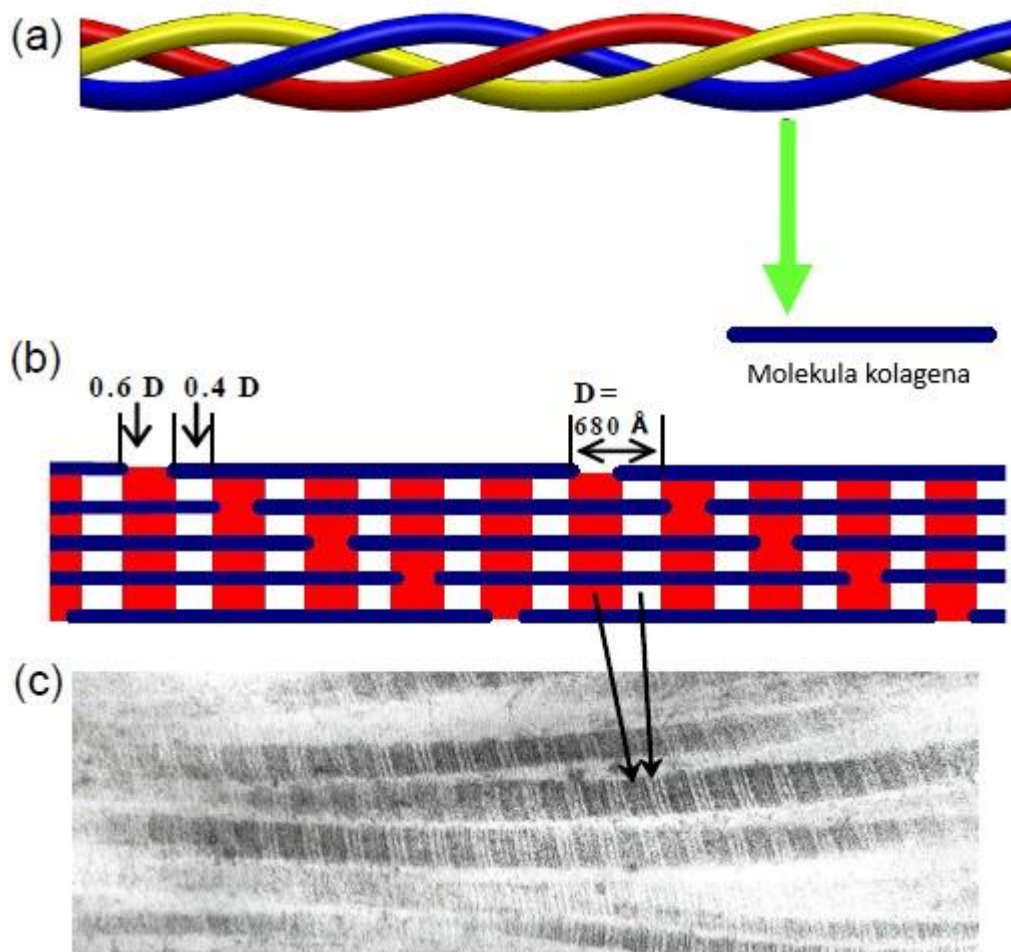
Mehanička svojstva tkiva uglavnom su određena sastavom međustanične tvari. Kako bismo mogli analizirati mehaničke značajke tkiva, nužno je razumjeti strukturu i svojstva međustanične tvari. Prema definiciji, međustanična je tvar organizirani skup makromolekula koje okružuju stanice (16). U kralježnjaka postoje tri vrste potpornog tkiva – vezivno, hrskavično i koštano. Svako od navedenih tkiva ima svoje podvrste prilagođene smještaju i funkciji. Tkiva se razlikuju prema vrsti međustanične tvari odnosno prema njenim biomehaničkim svojstvima. Vezivno je tkivo elastično te se u najvećoj mjeri odupire vlačnim silama. Osnovna mu je uloga potpora (17). Međustanična tvar građena je od vlakana (kolagenska, retikulinska i elastična) te osnovne tvari (strukturalni proteini i proteoglikani). Vezivna tkiva, uključujući i njihova biomehanička svojstva, razlikuju se po količini i vrsti vlakana i stanica te po konzistenciji osnovne tvari. Stanice mogu nastati u samome tkivu (diobom) ili mogu migrirati iz drugih tkiva.



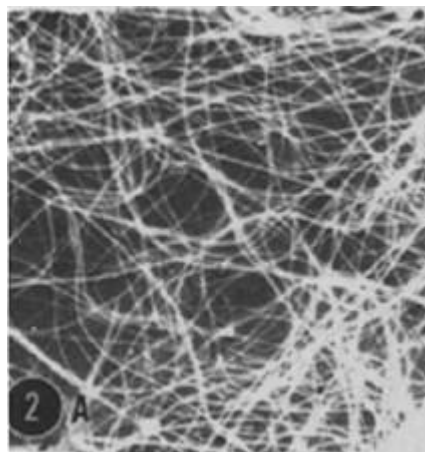
Slika 1.6. Shematski prikaz građe termenske korioamnionske membrane (18)

Kolagen je glavni strukturni element međustanične tvari kao i vezivnog, koštanog i hrskavičnog tkiva. Udio kolagena u ukupnoj tjelesnoj masi iznosi oko 6%. Kolagen čine vlakna koja se sastoje od tanjih vlakanaca čija se debljina

razlikuje ovisno o funkciji u tijelu. Debljina u koži je oko 60 nm, u tetivi 120 nm te u hrskavici 15-20 nm. Kolagen se sastoji od kristaliničnih glikoproteina – biopolimera sastavljenih od štapićastih molekula tropokolagena kojeg čine peptidni lanci sastavljeni od aminokiselina i molekula ugljikohidrata (17) (slike 1.7. i 1.8.). Do sada je otkriveno dvadesetak tipova kolagena koji se osim u sekvencama aminokiselina razlikuju i u prostornom ustrojstvu koje im određuje svojstva (19). Korioamnionska membrana najvećim se dijelom sastoji od kolagena tipa I i II te manjim dijelom od kolagena tipa IV, V i VI (slika 1.6.).



Slika 1.7. Shematski prikaz oblikovanja kolagenskih fibrila. Pet redova (a) tropokolagenskih molekula agregira te tvori (b) mikrofibrilu. (c) Veliki broj mikrofibrila agregira i tvori fibrilu. Snimka transmisijskim elektronskim mikroskopom prikazuje uzdužne "trake" u razmaku od 67 nm ($1D$) koje nastaju zbog rasporeda tropokolagenskih lanaca (20)



Slika 1.8. Mreža kolagenih vlakana (21)

Kako je i ranije navedeno, osim vlakana međustaničnu tvar čine i proteoglikani te glikoproteini. Njihova je uloga povezivanje stanice s vlaknima. Proteoglikani su specijalni glikoproteini koji se sastoje od osnovnog proteina na koji se kovalentno vežu sulfatirani polisaharidi ili glikozaminoglikani. Funkcija proteoglikana je umrežavanje vlakana te reguliranje njihove strukture. Proteoglikani su odgovorni i za viskoelastična svojstva tkiva te imaju ulogu i u njihovom integritetu (11).

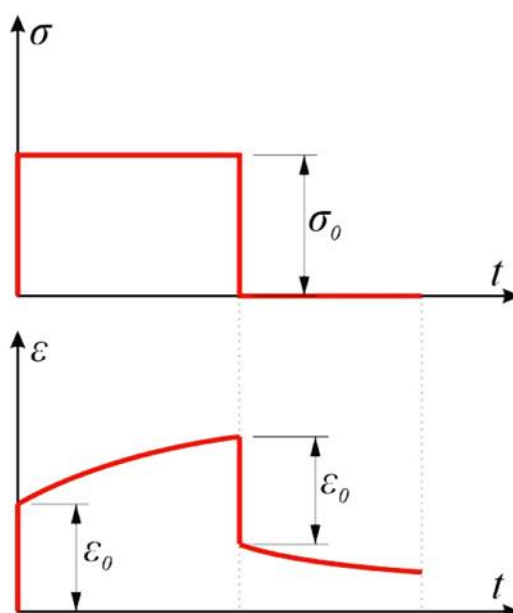
U korioamniju se još nalaze i i fibronektin, elastin i laminin. Po pitanju njihove lokacije i funkcije još uvijek postoje prijepori. Elastin karakteriziraju potpuno elastična mehanička svojstva i u velikim je količinama prisutan u kompaktnom i retikularnom sloju ovojnice te joj daje elastičnost (13).

1.2 Viskoelastični materijalni modeli

Iz dosadašnjih biomehaničkih istraživanja bioloških tkiva, jasno je kako gotovo sva vezivna tkiva pokazuju viskoelastična svojstva. Viskoelastični materijali pokazuju i viskozna i elastična svojstva prilikom deformacije. Viskozni materijali, poput vode, linearno se opiru tečenju te naprežanju kada se primijeni sila. Elastični materijali naprežu se kada se istegnu te se odmah vraćaju u početno stanje kada sila prestane djelovati. Elastičnost je uglavnom rezultat istežanja veza duž kristalografskih ravnina čvrste tvari dok je viskoznost rezultat difuzije atoma ili molekula u amorfnom materijalu (22). Iz navedenog slijedi kako je prilikom planiranja istraživanja u biomehanici, a posebice prilikom dizajniranja aparature za istraživanja potrebno uzeti u obzir navedena viskoelastična svojstva tkiva.

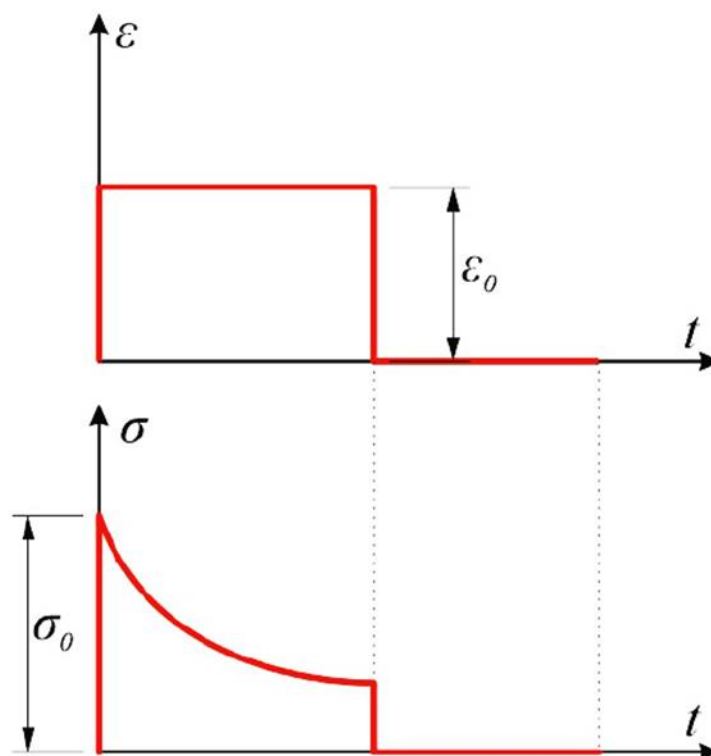
1.2.1 Puzanje i relaksacija

Svojstva viskoelastičnih materijala najčešće se ispituje pokusima puzanja i relaksacije. Pokus puzanja izvodi se unošenjem konstantnog napreznja u ispitivani uzorak σ_0 . U početnoj fazi djelovanja opterećenja nastaje početna deformacija ε_0 koja odgovara ponašanju linearno-elastičnih materijala (slika 1.9.). Tijekom vremena, deformacija raste, tj. dolazi do puzanja materijala. Kada se ispitivani uzorak rastereti, deformacija se smanjuje za iznos početne elastične deformacije ε_0 . Deformacija se tijekom vremena dodatno smanjuje. Ako je u pitanju viskoelastični materijal, deformacija će potpuno nestati. U slučaju viskoplastičnih materijala, ostat će dio plastičnih deformacija u materijalu čak i nakon potpunog rasterećivanja.



Slika 1.9. Naprezanje i deformacija u pokusu puzanja (23)

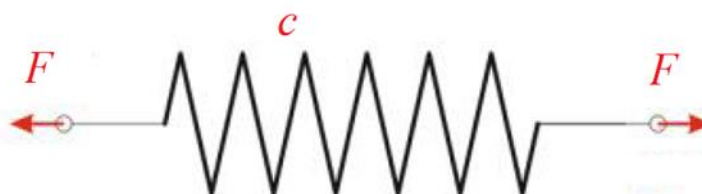
U pokusu relaksacije u uzorak se unese konstantna deformacija ε_0 . U materijalu dolazi do naglog porasta napreznja koja se s vremenom smanjuju (slika 1.10.).



Slika 1.10. Deformacije i naprezanja u pokusu relaksacije (23)

1.2.2 Elementi materijalnih modela

U svrhu utvrđivanja odnosa između deformacije, naprezanja, brzine deformacije i vremena kod jednoosno napregnutog štapa postoje brojni mehanički modeli deformabilnog tijela. Osnovni su elementi modela viskoelastičnih tijela elastični i viskozni element. Elastični se element može predstaviti linearnom elastičnom oprugom (slika 1.11.).



Slika 1.11. Elastični element materijalnog modela

Za elastični element vrijedi:

$$F = c\Delta l \quad (\text{analogno } \sigma = E\varepsilon) \quad (1-1)$$

- gdje su:

F - sila na elementu materijalnog modela, N

c - konstanta krutosti opruge, $\frac{\text{N}}{\text{m}}$

Δl - produljenje, m

σ - naprezanje, MPa

E - modul elastičnosti, MPa

ε - deformacija, $\frac{\text{m}}{\text{m}}$

Viskozni se element predstavlja viskoznom prigušivačem (slika 1.12.). U viskoznom prigušivaču sila je proporcionalna relativnoj brzini, odnosno:

$$F = kv_{\text{rel}} \quad (\text{analogno } \sigma = \eta\dot{\varepsilon}) \quad (1-2)$$

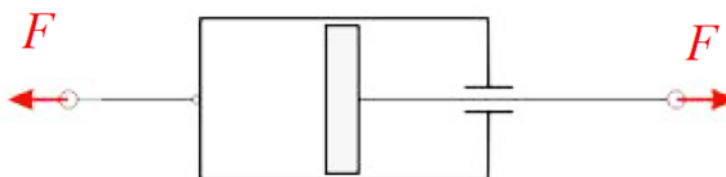
- gdje su:

k - koeficijent viskoznog prigušenja, $\frac{\text{Ns}}{\text{m}}$

v_{rel} - relativna brzina kipa u viskoznom elementu, $\frac{\text{m}}{\text{s}}$

η - koeficijent viskoznosti, Pa · s

$\dot{\varepsilon}$ - brzina deformiranja, s^{-1}



Slika 1.12. Viskozni element materijalnog modela

Postoji više modela koji opisuju ponašanje viskoelastičnih materijala. Dva su osnovna modela Maxwellov model te Voight - Kelvinov model. Ostali modeli prilagođeni posebnim uvjetima te složeniji modeli bolje opisuju ponašanje viskoelastičnih materijala u točno određenim, izrazito specifičnim uvjetima.

1.2.3 Maxwellov model

Maxwellov model može se predstaviti kao serijski spoj elastičnog i viskoznog elementa (slika 1.13.).



Slika 1.13. Maxwellov model

Za Maxwellov model vrijedi:

$$\sigma = \sigma_e + \sigma_v \quad (1-3)$$

$$\varepsilon = \varepsilon_e + \varepsilon_v / \frac{d}{dt} \quad (1-4)$$

$$\dot{\varepsilon} = \dot{\varepsilon}_e + \dot{\varepsilon}_v \quad (1-5)$$

- gdje su:

σ_e - naprezanje u elastičnom elementu modela, MPa

σ_v - naprezanje u viskoznom elementu modela, MPa

ε_e - deformacija elastičnog elementa modela, $\frac{m}{m}$

ε_v - deformacija viskoznog elementa modela, $\frac{m}{m}$

$\dot{\varepsilon}_e$ - brzina deformacije elastičnog elementa modela, s^{-1}

$\dot{\varepsilon}_v$ - brzina deformacije viskoznog elementa modela, s^{-1}

Brzina deformacije u viskoznom elementu iznosi:

$$\sigma_v = \eta \dot{\varepsilon}_v \quad (1-6)$$

$$\dot{\varepsilon}_v = \frac{\sigma_v}{\eta} = \frac{\sigma}{\eta} \quad (1-7)$$

Brzina deformacije u elastičnom elementu iznosi:

$$\sigma_e = E\varepsilon_e \quad (1-8)$$

$$\varepsilon_e = \frac{\sigma_e}{E} = \frac{\sigma}{E} \frac{d}{dt} \Rightarrow \dot{\varepsilon}_e = \frac{\dot{\sigma}}{E} \quad (1-9)$$

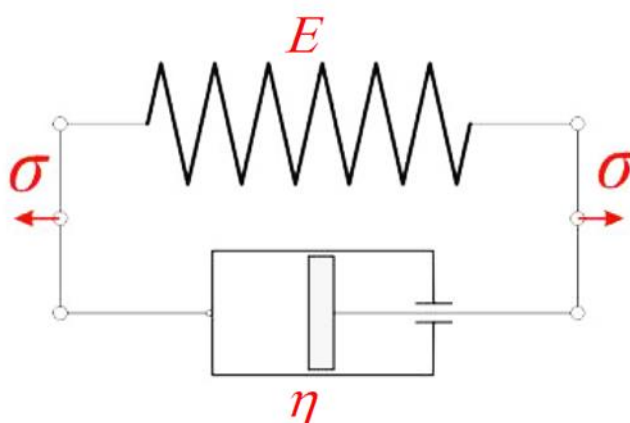
Diferencijalna jednadžba Maxwellovog modela glasi:

$$\dot{\varepsilon} = \frac{\dot{\sigma}}{E} + \frac{\sigma}{\eta} \quad (1-10)$$

Prema ovom modelu, ako se materijal izloži stalnom naprezanju dolazi do postepene relaksacije. Pri opterećenju materijala, naprezanje ima dvije komponente. Elastična komponenta se pojavljuje trenutačno. To odgovara modelu linearne elastične opruge te po uklonjanju opterećenja dolazi do trenutne relaksacije. Druga je viskozna komponenta koja raste s vremenom primjene opterećenja. Maxwellov model pretpostavlja da se opterećenje smanjuje eksponencijalno s vremenom što je točno za većinu polimera. Ograničenje ovog modela jest što loše opisuje puzanje. Maxwellov model za puzanje odnosno stanje konstantnog opterećenja predviđa kako će naprezanje rasti linearno s vremenom no kod velike većine polimera se pokazalo kako se naprezanje zapravo smanjuje s vremenom (24).

1.2.4 Voight – Kelvinov model

Voight – Kelvinov model se može prikazati kao paralelni spoj elastičnog i viskoznog elementa (slika 1.14).



Slika 1.14. Voight – Kelvinov model

Za Voight – Kelvinov model vrijedi:

$$\sigma = \sigma_e + \sigma_v \quad (1-11)$$

$$\varepsilon = \varepsilon_e = \varepsilon_v \quad (1-12)$$

$$\sigma_e = \dot{\varepsilon}_e E = \dot{\varepsilon} E \quad (1-13)$$

$$\sigma_v = \eta \dot{\varepsilon}_v = \dot{\varepsilon} \eta \quad (1-14)$$

Diferencijalna jednadžba Voight – Kelvinovog modela glasi:

$$\sigma = \sigma_0 = E\varepsilon + \eta\dot{\varepsilon} \quad (1-14)$$

Ovaj model predstavlja čvrstu tvar podvrgnutu reverzibilnom, viskoelastičnom naprezanju. Pri izlaganju konstantnom opterećenju, materijal se deformira sve sporije te se asimptotski približava ravnotežnom stanju. Kada se opterećenje ukloni, materijal se postepeno relaksira prema nedeformiranom stanju. Pri konstantnom opterećenju (puzanje) model je prilično realističan jer predviđa da naprezanje teži σ/E dok vrijeme teži beskonačnosti. Poput Maxwellova modela, Voight – Kelvinov model ima svoja ograničenja. Model je izrazito dobar kod prikazivanja puzanja u materijalima, no kod opisivanja relaksacije znatno je neprecizniji (25). Voight – Kelvinov model primjenjuje se kod organskih polimera, gume i drveta kada opterećenje materijala nije veliko.

Iako se ne primjenjuju u biološkim tkivima, vrijedno je spomenuti i ostale modele koji opisuju viskoelastična svojstva materijala.

Standardni linearni model, poznat i kao Zenerov model, najjednostavniji je model koji opisuje i puzanje i stres – relaksaciju. Iako je Zenerov model precizniji u predviđanju odgovora materijala, tj. oblika krivulje naprezanja u odnosu na Maxwellov i Voight – Kelvinov model, matematički vraća netočne rezultate za naprezanje u određenim uvjetima opterećenja materijala.

Burgersov model povezuje Maxwellov i Voight – Kelvinov model u seriju. Model uključuje viskozno tečenje u standardni linearni model te daje linearno rastuću asimptotu za naprezanje u fiksnim uvjetima opterećenja.

Burgersov model može se prikazati jednadžbom:

$$\sigma + \left(\frac{\eta_1}{E_1} + \frac{\eta_2}{E_1} + \frac{\eta_2}{E_2} \right) \dot{\sigma} + \frac{\eta_1 \eta_2}{E_1 E_2} \ddot{\sigma} = \eta_2 \dot{\epsilon} + \frac{\eta_1 \eta_2}{E_1} \ddot{\epsilon} \quad (1-16)$$

- gdje su:

- E_1 - elastičnost Kelvinova modela
- η_1 - viskoznost Kelvinova modela
- E_2 - elastičnost Maxwellova modela
- η_2 - viskoznost Maxwellova modela

Generalizirani Maxwellov model, poznat i kao Wiechertov model, najopćenitiji je oblik linearnog modela viskoelastičnosti. Uzima u obzir da se relaksacija ne događa u jednom, određenom vremenu nego u distribuciji vremena. Wiechertov model ima koliko god viskoznih i elastičnih elemenata je nužno kako bi se točno prikazala distribucija. Model se primjenjuje kod metala i slitina pri temperaturama nižima od četvrtine apsolutne temperature topljenja izraženoj u Kelvinima.

2. HIPOTEZA

Dinamički model cikličkog biaksijalnog opterećenja plodovih ovoja bliži je fiziološkim intrauterinim uvjetima te su tlakovi pri kojima ovoji pucaju viši nego pri klasičnom biaksijalnom ispitivanju.

3. CILJEVI

Ciljevi disertacije su kako slijedi:

- Razviti model ispitivanja biomehaničkih svojstava plodovih ovoja što bliži fiziološkim uvjetima pri porodu
- Ispitati odnos klasičnog dvoosnog ispitivanja i cikličkog dvoosnog ispitivanja plodovih ovoja
- Ispitati odnos biomehaničkih svojstava plodovih ovoja s antropometrijskim podacima majki
- Ispitati odnos biomehaničkih svojstava plodovih ovoja s antropometrijskim podacima novorođenčadi
- Ispitati odnos rezultata jednoosnog vlačnog pokusa istezanja s antropometrijskim podacima majki
- Ispitati odnos rezultata jednoosnog vlačnog pokusa istezanja s antropometrijskim podacima novorođenčadi

4. ISPITANICE, MATERIJAL I METODE

4.1 Ustroj studije

Studija je ustrojena kao kontrolirani randomizirani pokus (26). Ispitanice te plodovi ovoji grupirane su u dvije skupine – jednu skupinu činile su ispitanice i plodovi ovoji nakon vaginalnog poroda a drugu skupinu činile su ispitanice i plodovi ovoji nakon elektivnog carskog reza. Skupina ispitanica te plodovih ovoja nakon elektivnog carskog reza činile su kontrolnu skupinu. Naime, s obzirom na viskoelastična svojstva ovoja te na prijašnja istraživanja, očito je kako su plodovi ovoji nakon vaginalnog poroda već prošli cikluse opterećivanja (trudovi) što bi značilo kako bi veći tlakovi pucanja pri uporabi novog modela ispitivanja mogli biti pripisani upravo toj činjenici (3). Kod elektivnog carskog reza nema značajnijih kontrakcija maternice niti trbušnog zida čime se izbjegavaju prijašnji mehanički utjecaji na rezultate ispitivanja.

Isključni kriteriji studije bili su multipla gestacija, znaci korioamnionitisa (povišenje tjelesne temperature ispitanice, palpatorna bolnost abdomena i maternice, purulentna amnijska tekućina te vaginalni iscjedak, leukocitoza u laboratorijskim nalazima ispitanica), anamneza pregestacijskog dijabetesa, teže kronične bolesti (autoimune, srčane, renalne, plućne ili gastrointestinalne) te trudnoće s malformacijom ploda.

4.2 Materijal

Uzorci (plodovi ovoji) su prikupljeni na Klinici za ginekologiju i porodništvo Kliničkog bolničkog centra Osijek uz prethodno odobrenje Etičkog povjerenstva Kliničkog bolničkog centra Osijek te Medicinskog fakulteta Sveučilišta J.J. Strossmayera u Osijeku. Prikupljeno je 60 plodovih ovoja (30 nakon vaginalnog poroda te 30 nakon elektivnog carskog reza). Uzorci su prikupljeni od ispitanica nakon normalnih, terminskih (trajanje 37-42 tjedna) trudnoća. Rođeno je 31 muško dijete (51.67 %) te 29 ženske djece (48.33 %). Sve su ispitanice, nakon što su upoznate s ustrojem i sadržajem studije, potpisale informirani pristanak za sudjelovanje u studiji. Kako je ranije opisano, ispitanice i materijal podijeljene su u dvije skupine s obzirom na način poroda – vaginalni porod te elektivni carski rez. Ispitanice nisu koristile dodatke prehrani izuzev folne kiseline, niti jedna ispitanica nije imala povijest korištenja ilegalnih supstanci niti su koristile kakvu kroničnu terapiju. Ispitanice nisu bile na posebnim dijetalnim režimima tijekom trudnoće niti su prijavljeni drugi uzroci produljenog gladovanja.

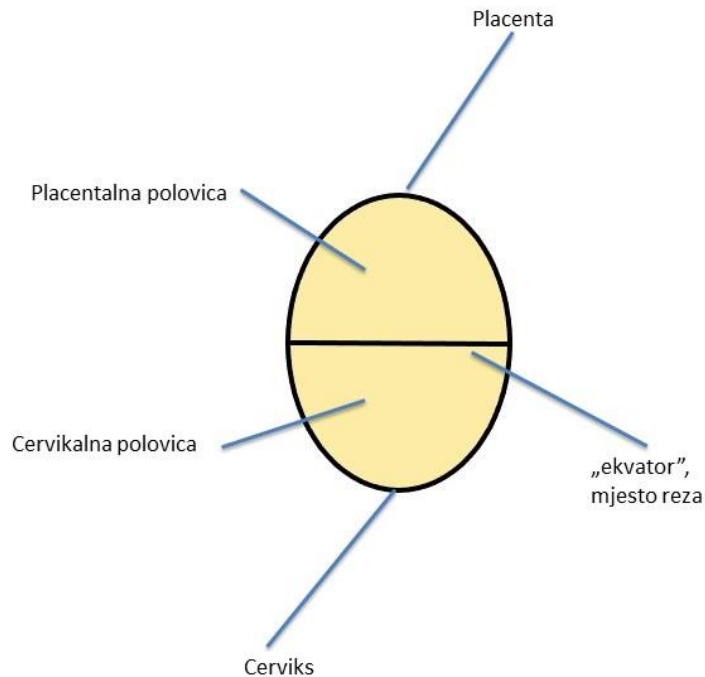
4.3 Metode

4.3.1 Podaci o ispitanicama te novorođenčadi

Tijekom studije prikupljeni su podaci o paritetu, gestaciji, visini, težini prije trudnoće te težini prije poroda ispitanica. Iz navedenog su izračunati prirast težine te BMI ispitanica. Prikupljeni su i podaci o duljini te težini novorođenčadi.

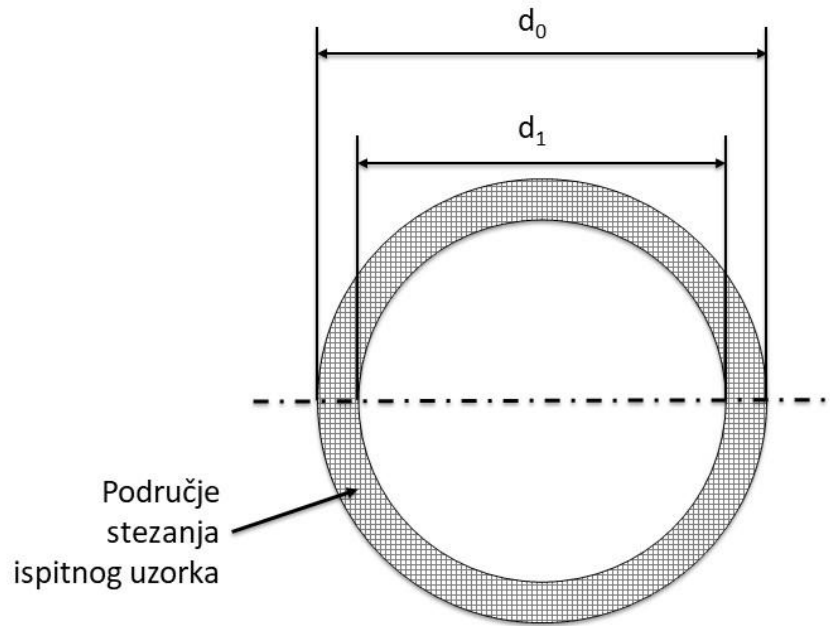
4.3.2 Prikupljanje i obrada uzoraka plodovih ovoja za provođenje biomehaničkih ispitivanja

Svi prikupljeni plodovi ovoji podvrgnuti su ispitivanjima unutar 12 sati od prikupljanja kako bi se "oporavili", tj. kako bi se omogućila stres – relaksacija plodovih ovoja. Početnu obradu plodovih ovoja uvijek je provodio isti ginekolog prema protokolu kako slijedi. Po porodu, svaki je prikupljeni ovoj opran u fiziološkoj otopini temperature 4°C te su odstranjeni krvni ugrušci kako ne bi utjecali na biomehanička svojstva ovoja (27). Svaki je ovoj prerezan na pola u odnosu na posteljicu te je svaka polovica pohranjena u posudu s fiziološkom otopinom. Za prerezivanje plodovih ovoja korištene su kirurške škare koje su rabljene samo u tu svrhu kako bi se osiguralo da su uvijek oštre te kako bi se smanjila mogućnost oštećivanja ovoja prilikom presijecanja. Potom su posude pohranjene na temperaturi od 4°C do trenutka ispitivanja. Tako se dobilo dva veća uzorka za svaki ovoj, jedan bliže posteljici a drugi bliže grliću maternice (slika 4.1). Kako bi se ovoji uvijek podijelili na navedeni način, nakon poroda su postavljeni na čvrstu podlogu zajedno s posteljicom te su se, nakon pranja, maksimalno poravnali. Potom bi se odvojio 2 cm širok sloj uz posteljicu kako bi se odstranila zona izmijenjene morfologije (28).

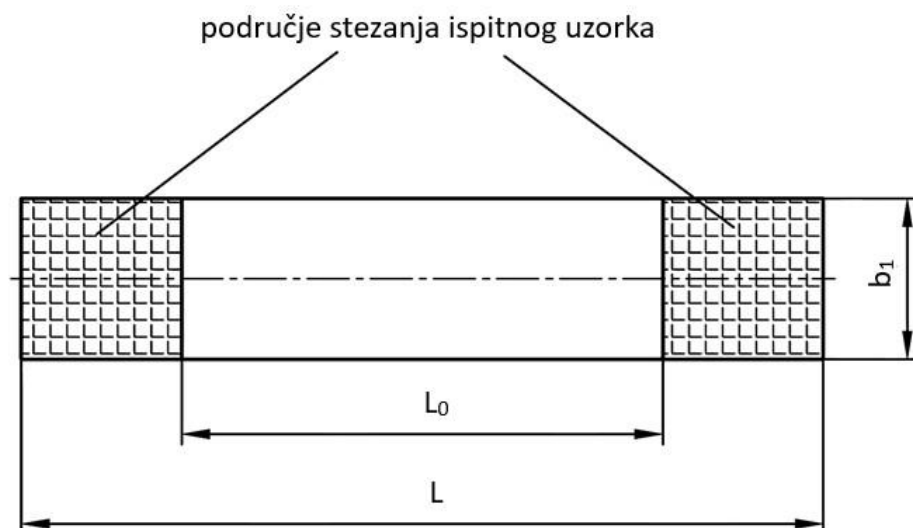


Slika 4.1. Shematski prikaz podjele plodovih ovoja na dvije polovice

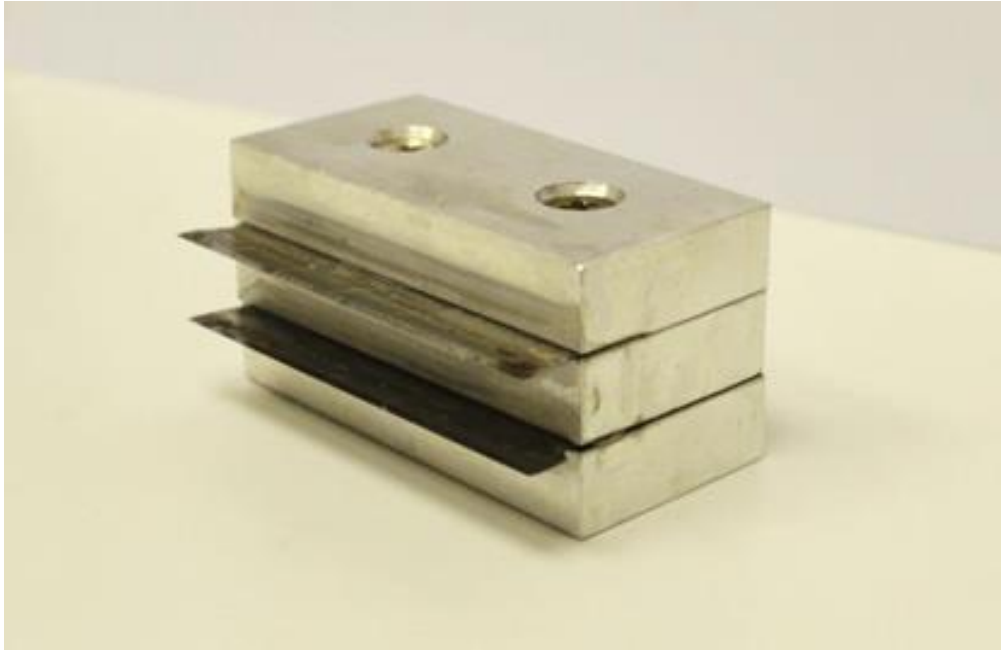
Od svake polovice izrezana su dva kružna uzorka za dvoosna ispitivanja. Uzorci su kružnog oblika promjera $d_0 = 70$ mm i korisnog promjera $d_1 = 65$ mm (slika 4.2.). Isto tako, od svake je polovice izrezan i uzorak za jednoosno ispitivanje pravokutnog oblika korisne duljine $L_0 = 30$ mm i širine $b_1 = 10$ mm (slika 4.3.). Kako su plodovi ovoji vrlo meke, osjetljive strukture, vrlo je teško opetovano izrezati uzorke istih dimenzija i još uz to osigurati da neće doći do pucanja ovoja ili do odvajanja koriona od amniona. Iz tog razloga su konstruirana dva posebna noža, jedan za dobivanje traka za jednoosno ispitivanje (slika 4.4.) i drugi za dobivanje uzoraka za dvoosno ispitivanje.



Slika 4.2. Oblik ispitnog uzorka za dvoosne pokuse



Slika 4.3. Oblik ispitnog uzorka za jednoosne pokuse



Slika 4.4. Nož za izrezivanje uzoraka za jednoosna ispitivanja

Noževi su se sastojali od skalpela izrađenih od kirurškog čelika montiranih na čelične držače. Posebno je bilo izazovno konstruirati nož za biaksijalne uzorke jer je trebalo osigurati kružnu oštricu određenog promjera. Navedeni je problem riješen tako da je više oštrica pod povišenom temperaturom svijano te vareno uz očuvanje oštrog dijela skalpela (slika 4.5.). Držači su tako konstruirani da se oštrice mogu izmijeniti kako bi uvijek bile oštre čime je znatno smanjena mogućnost nepotrebnog oštećivanja uzoraka.



Slika 4.5. Nož za izrezivanje uzoraka za dvoosna ispitivanja

S navedenim alatima za izrezivanje osigurana je točna širina uzorka te uvijek isti oblik i kvaliteta površine reza što je od posebne važnosti za vlačno ispitivanje. Isto je izuzetno teško postići alternativnim načinima izrezivanja zbog viskoelastičnosti i male čvrstoće ovoja. Nadalje, korištenjem opisanih reznih alata izbjegnuta su oštećivanja ispitnih uzoraka plodovih ovoja koja bi dovela do koncentracije naprezanja prilikom ispitivanja.

Nakon uzimanja navedenih uzoraka, jedan uzorak za dvoosno ispitivanje podvrgnut je klasičnom dvoosnom ispitivanju (koji je nazvan "statičkim") dok je drugi uzorak podvrgnut novom, cikličkom dvoosnom ispitivanju (koji je nazvan "dinamičkim"). Ispitivanje je nazvano dinamičkim jer su uzorci podvrgnuti cikličkim napreznjima koji oponašaju kontrakcije maternice prilikom poroda. Klasično dvoosno ispitivanje je nazvano statičkim jer ne postoje ciklička napreznja.

Od uzoraka koji su prošli dinamičko dvoosno ispitivanje izrezani su dodatni uzorci za jednoosni ispitivanje (veličine 10 x 30 mm) kako bi se usporedili rezultati dobiveni dinamičkim dvoosnim

ispitivanjem te jednoosnim ispitivanjem. Svi uzorci bili su dobro hidrirani fiziološkom otopinom za vrijeme izrezivanja.

4.3.3 Prikaz konstrukcijskog procesa pri izradi uređaja za jednoosna ispitivanja

Za potrebe studije dizajnirana su i izrađena dva ispitna uređaja od kojih je jedan i uređaj za jednoosna ispitivanja odnosno za vlačni pokus. Za razvoj uređaja za vlačni pokus "od nule" odlučili smo se iz dva glavna razloga:

- a) komercijalno dostupni uređaji su iznimno visoke cijene te je procijenjeno kako je, zbog ograničenih sredstava, isplativije konstruirati i izraditi vlastiti uređaj
- b) komercijalno dostupni uređaji uglavnom nisu dizajnirani za ispitivanje bioloških tkiva, pogotovo ne za ispitivanje plodovih ovoja. Prilikom vlačnih pokusa na plodovim ovojmima nisu očekivane visoke sile pri kojima će doći do pucanja ovoja. Nadalje, poseban problem zbog svojstava samih plodovih ovoja (mala čvrstoća, viskoelastičnost) predstavlja fiksiranje ovoja u sam uređaj a bez oštećivanja uzoraka. Modifikacija komercijalno dostupnih uređaja bi iziskivala dodatna financijska sredstva a procijenjeno je i kako se ne bi postigla značajna vremenska ušteda.

Kod razvoja ovakvog uređaja nužno je surađivati sa stručnjacima iz područja strojarstva. Iz tog razloga je potpisan ugovor o suradnji sa Strojarskim fakultetom u Slavanskom Brodu. Stručnjaci iz područja medicine posjeduju znanja o strukturi, anatomiji te fizičkim svojstvima ispitivanog materijala dok stručnjaci iz područja strojarstva posjeduju znanja o postupku ispitivanja tehničkih materijala te znanja nužna za konstrukciju uređaja za ispitivanje. Uređaj se koristi za ispitivanja na Medicinskom fakultetu u Osijeku te Strojarskom fakultetu u Slavanskom Brodu.

Osnovna prednost uređaja za jednoosna ispitivanja (kidalice) u odnosu na uređaj za dvoosna ispitivanja jest što je za provođenje ispitivanja potrebno osigurati znatno manje uzorke tkiva. To je vrlo važno jer je veličina plodovih ovoja ograničena.

Za razliku od strojarstva u kojem je većina postupaka ispitivanja mehaničkih svojstava materijala strogo definirana, u biomehanici, pogotovo kada su u pitanju plodovi ovoji, takve standardizacije nema. Standardi ispitivanja definiraju postupak izrade, uvjete i parametre ispitivanja, karakteristike ispitnih uređaja te oblik i dimenziju uzoraka za ispitivanje. Ponašanje

plodovih ovoja je izrazito viskoelastično te su neki parametri ispitivanja usvojeni iz ISO 527-1:2012 i ISO 527-2:2012 standarda za određivanje vlačnih svojstava polimera (29)

Slika 4.6. prikazuje uobičajen elektromehanički uređaj za vlačni pokus koji se rabi prilikom ispitivanja u kojima se koriste manje sile dok se za ispitivanja gdje je potrebno primijeniti veće sile na uzorak koriste uređaji na hidraulički pogon.



Slika 4.6. Tipičan elektromehanički uređaj za vlačni pokus (30)

Nakon proučavanja dostupne znanstvene literature te postojećih rješenja uređaja za vlačni pokus, definirana je lista zahtjeva i želja koje bi novi uređaj trebao ispunjavati. S navedenim se pristupilo stručnjacima Strojarskog fakulteta. Lista zahtjeva i želja za uređaj za jednoosna ispitivanja dana je u tablici 4.1.

Tablica 4.1. Popis zahtjeva (Z) i želja (Ž) za uređaj za jednoosna ispitivanja

Zahtjevi (Z) Želje (Ž)	Opis zahtjeva / želja
Z	Maksimalna primijenjena sila na uzorak do 20 N
Z	Brzina pomaka čeljusti 1 do 100 mm/min
Z	Minimalni hod čeljusti 150 mm
Z	Izravan prijenos izmjerenih podataka na računalo, po mogućnosti USB sučeljem
Z	Mogućnost fiksiranja uzoraka širine 5 do 20 mm i duljine 10 do 50 mm
Z	Stezne čeljusti koje stvaraju veliko trenje i jednoliku raspodjelu tlaka po ispitnom uzorku a koje neće oštetiti uzorak prilikom stezanja
Z	Slobodan prostor oko čeljusti za lakše postavljanje ispitnih uzoraka
Z	Reproducibilnost te pouzdanost mjerenja
Ž	Jednostavno pričvršćivanje ispitnih uzoraka
Ž	Laka, prijenosna i kompaktna konstrukcija
Ž	Svi dijelovi uređaja izrađeni od korozijski postojanih materijala.

Nakon prezentacije navedene liste zahtjeva i želja stručnjacima iz područja strojarstva te nakon više radnih sastanaka, u tablici 4.2. prikazana su dogovorena moguća djelomična rješenja te rješenje ugrađeno u uređaj (31)

Tablica 4.2. Djelomična rješenja zahtijevanih funkcijskih značajki uređaja za vlačni pokus, 1.dio

Zahtjevi Želje	Opis predloženih i odabranog rješenja
Maksimalna sila ispitivanja 20 N	Na temelju dosadašnjih istraživanja korioamnionskih membrana utvrđeno je da im vlačna čvrstoća iznosi oko 1 MPa. Stoga je definirana maksimalna sila od 20 N koju kidalica mora ostvariti kako bi se ispitivanja provodila u cijelom mjernom opsegu kidalice za predviđene dimenzije i debljine ispitnih uzoraka.
Brzina pomaka čeljusti 1 do 100 mm/min	Kako za ispitivanje bioloških tkiva ne postoji standard koji opisuje parametre ispitivanja, iz standarda ISO 527-1:2012 preuzete su brzine opterećivanja koje se koriste za ispitivanje polimera i one iznose od 1 do 100 mm/min.

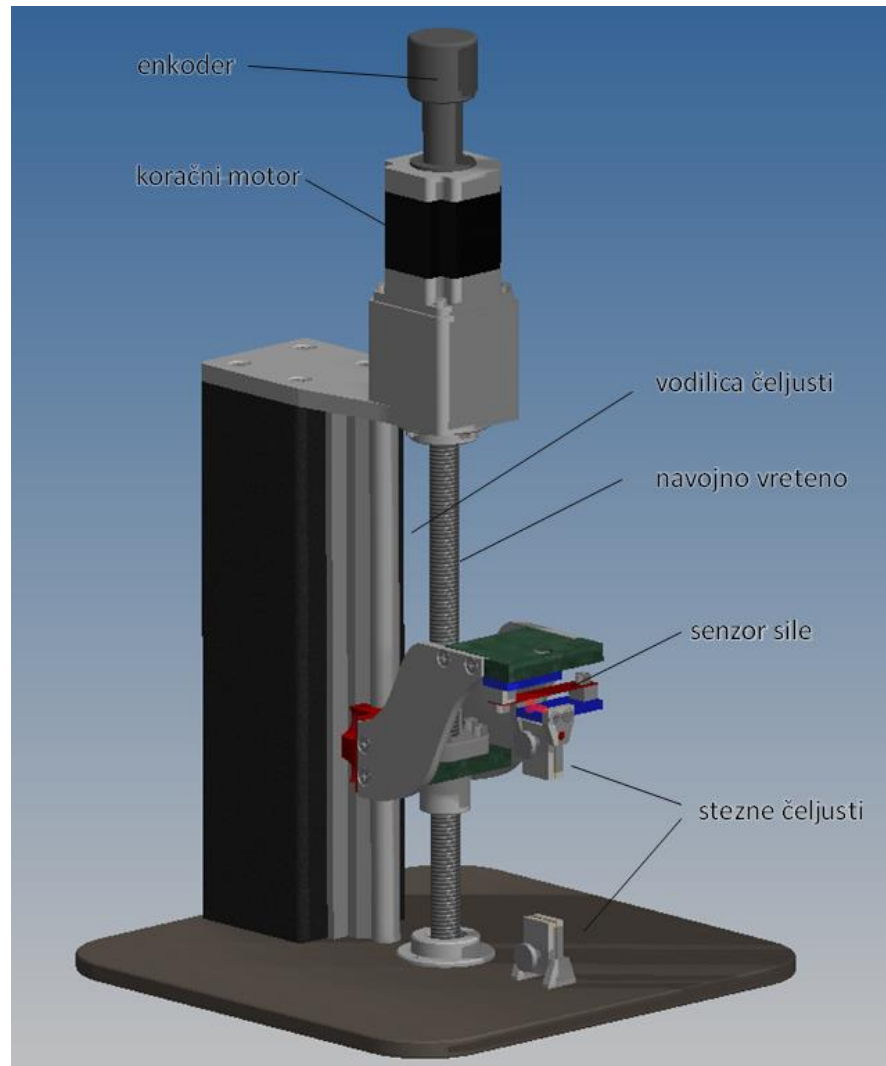
Tablica 4.3. Djelomična rješenja zahtijevanih funkcijskih značajki uređaja za vlačni pokus, 2. dio

Zahtjevi Želje	Opis predloženih i odabranog rješenja
Minimalni hod čeljusti 150 mm	Korioamnionske membrane se ponašaju izrazito viskoelastično te se za vrijeme ispitivanja očekuju velika produljenja. Kidalica se također može koristiti za ispitivanja polimernih folija koje imaju veliku istezljivost. Zbog toga je zahtijevano da pomak čeljusti iznosi 150 mm. Pogon čeljusti izveden je koračnim elektromotorom i kugličnim navojnim vretenom što je uobičajeno za uređaje s ovako malim silama ispitivanja.
Izravan prijenos izmjerenih podataka na računalo	Za lakše praćenje mjerenja i obradu rezultata potrebno je omogućiti izravan prijenos izmjerenih podataka na računalo. Na uređaju se tenzometarskim trakama mjeri sila za vrijeme ispitivanja, a pomak čeljusti mjeri se posredno rotacijskim enkoderom smještenim na pogonski koračni motor. Mjerenja se izvode i prenose na računalo mjernim pojačalom HBM Quantum MX840 i softverom Catman Easy.
Mogućnost stezanja uzoraka širine 5 do 20 mm i duljine 10 do 50 mm	Ne postoje standardizirani oblici i dimenzije ispitnih uzoraka za ispitivanje korioamnionskih membrana. Iz ovog razloga je postavljen zahtjev da se na uređaju mogu ispitivati ispitni uzorci dimenzija 5 do 20 mm širine te 10 do 50 mm duljine. To je omogućeno postavljanjem čeljusti širine 20 mm i velikim hodom čeljusti (maksimalni hod iznosi 200 mm).
Stezne čeljusti koje stvaraju veliko trenje i jednoliku raspodjelu tlaka po ispitnom uzorku	Ispitni uzorci stežu se u čeljusti pomoću vijka. Kako bi se spriječilo izvlačenje i oštećivanje ispitnog uzorka za vrijeme mjerenja, čeljusti su obložene slojem celuloznih vlakana s premazom od lateksa debljine 1 mm.
Slobodan prostor oko čeljusti za lakše postavljanje ispitnih uzoraka	Postavljanje elastičnih ispitnih uzoraka od korioamnionskih membrana moguće je obaviti jedino ručno. Stoga je potrebno osigurati slobodan pristup steznim čeljustima kako bi se olakšalo postavljanje ispitnih uzoraka. To je omogućeno izvedbom konstrukcije kidalice s jednim stupom te izmicanjem osi ispitivanja od stupa.

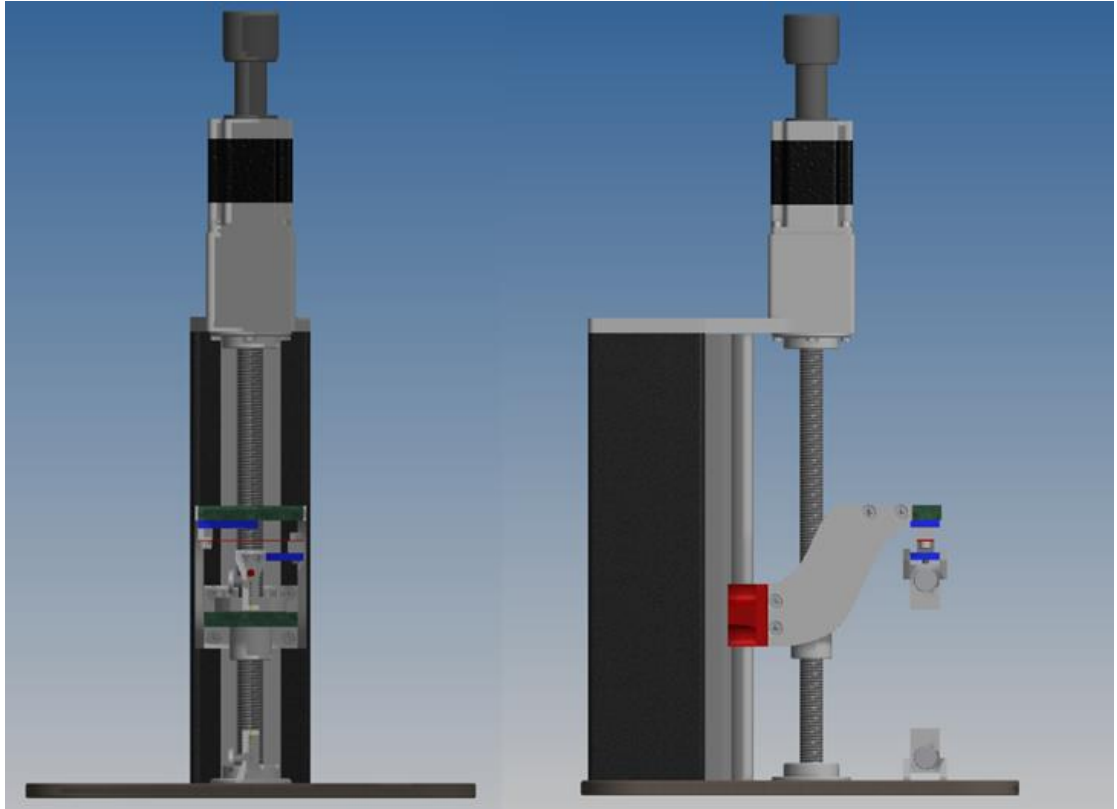
Tablica 4.4. Djelomična rješenja zahtijevanih funkcijskih značajki uređaja za vlačni pokus, 3. dio

Zahtjevi Želje	Opis predloženih i odabranog rješenja
Jednostavno pričvršćivanje ispitnih uzoraka	Rukovanje ispitnim uzorcima izuzetim iz korioamnionske membrane je vrlo zahtjevno zbog njihove elastičnosti, malih dimenzija, vlažnosti te adhezije. Ispitni uzorak je gotovo nemoguće rukom ispravno postaviti u stezne čeljusti. Kao dodatni pribor za kidalicu konstruirana su posebna kliješta koja olakšavaju postavljanje ispitnog uzorka u čeljusti. Ona mogu poslužiti za postavljanje bilo kojih tankih i savitljivih materijala u čeljusti kidalice.
Laka, prijenosna i kompaktna konstrukcija	Tijekom procesa konstruiranja posvećivala se pažnja oblikovanju geometrije uređaja kako bi ona bila što lakša i kompaktnija, a da se ne naruše konstrukcijske značajke.
Dijelovi uređaja koji su u kontaktu s ispitnim uzorkom izrađeni od korozijski postojanih materijala.	Ispitni uzorci izuzeti iz korioamnionskih membrana moraju biti vlažni tijekom ispitivanja pa se prije ispitivanja obično drže u fiziološkoj otopini. Zbog toga su dijelovi koji su u izravnom ili neizravnom kontaktu s ispitnim uzorcima izrađeni od korozijski postojanih materijala.

Na temelju prikazane liste zahtjeva te liste mogućih rješenja, stručnjaci iz područja strojarstva sa Strojarskog fakulteta u Slavonskom Brodu izradili su 3D model prototipa uređaja za vlačni pokus za plodove ovoje. Na slikama 4.7. i 4.8. (31) prikazan je 3D model uređaja izrađen pomoću softvera Autodesk Inventor Professional 2013 (32).



Slika 4.7. 3D model uređaja za vlačni pokus pri ispitivanju plodovih ovoja



Slika 4.8. 3D model uređaja za vlačni pokus pri ispitivanju plodovih ovoja – ortogonalne projekcije

Nakon izrade 3D modela pristupilo se izradi prototipa uređaja. Prilikom izrade prototipa i nakon početnih ispitivanja učinjene su manje modifikacije inicijalnog dizajna i to na steznim čeljustima za uzorke te na regulatoru brzine istezanja. Na slikama 4.9., 4.10. i 4.11. prikazan je konačni dizajni uređaja za vlačni pokus, mjerno pojačalo HBM Quantum MX 840 kao i sučelje softvera Catman Easy prilagođeno ispitivanju plodovih ovoja.



Slika 4.9. Uređaj za vlačni pokus pri ispitivanju plodovih ovoja



Slika 4.10. Stezne čeljusti uređaja za vlačni pokus pri ispitivanju plodovih ovoja



Slika 4.11. Uređaj za vlačni pokus, mjerno pojačalo HBM Quantum MX 840 te računalo sa sučeljem programa Catman Easy

Kako bi se ispunio jedan od presudnih zahtjeva s liste konstrukcijskih zahtjeva i želja, a to je preciznost mjerenja te reproducibilnost istih prilikom uporabe izrađenog uređaja za vlačni pokus, uređaj je umjeren u Laboratoriju za ispitivanje mehaničkih svojstava pri Fakultetu strojarstva i brodogradnje u Zagrebu. Laboratorij djeluje kao umjereni laboratorij ovlašten od Državnog zavoda za mjeriteljstvo. Uređaj je umjeren u području sila od 0 do 5 N iako je konstruiran za proizvodnju sile do 20 N. Uređaj je umjeren u navedenom području sila jer se prilikom probnih ispitivanja plodovih ovoja nisu javljale veće sile. Na slici 4.12. prikazane su vrijednosti pogrešaka i nesigurnosti (31). Tijekom ispitivanja, uzorci su istezani brzinom od 25,4 mm/min s obzirom da je ista brzina korištena i u ranijim studijama (33,34).

7. Rezultati mjerenja:

Results of measurement

7.1. Mjerno područje:

Measuring range:

0 – 5 N**Mjeriteljski uvjeti:**

Measurement conditions

Broj mjernih točaka:

Number of measuring points

5**Uvjeti okoliša:**

Environment conditions

Temperatura: 20,5 °C**Smjer sile:**

Force direction

Vlak

Tension

Tablica 2. Izmjerene vrijednosti

Table 2. Measured values

F_i , N	X_i , mV/V	X_1 , mV/V	X_2 , mV/V	X_2' , mV/V	X_3 , mV/V	X_c , mV/V
0	0,00000	0,00000	0,00000	-	0,00000	-
1	-0,04004	-0,03940	-0,03940	-0,03989	-0,03969	-
2	-0,08008	-0,07887	-0,07900	-0,07932	-0,07945	-
3	-0,12011	-0,11871	-0,11864	-0,11904	-0,11934	-
4	-0,16015	-0,15856	-0,15848	-0,15875	-0,15887	-
5	-0,20019	-0,19836	-0,19826	-	-0,19861	-

Tablica 3. Ostatak sile i relativno nulto odstupanje

Table 3. Residual of the force and relative zero error

F_{i0} , N	F_{i01} , N	F_{i02} , N	F_{i03} , N	F_{i0c} , N
	0	0	0	0
f_0 , %	f_{01} , %	f_{02} , %	f_{03} , %	f_{0c} , %
	0,00	0,00	0,00	0,00

Tablica 4. Izračunate vrijednosti pogrešaka i nesigurnosti

Table 4. Calculated values of errors and uncertainty

F_i , N	X_{sr} , mV/V	ΔF_i i F_c , %	q , %	b , %	v , %	a , %	U , %
1	-0,03949	-	1,38	0,74	-1,24	0,03	0,51
2	-0,07910	-	1,23	0,73	-0,41	0,02	0,47
3	-0,11890	-	1,02	0,58	-0,33	0,01	0,40
4	-0,15864	-	0,95	0,25	-0,17	0,01	0,21
5	-0,19841	-	0,90	0,18	-	0,01	0,17

Napomena:

Note:

Kidalića, serijski broj: -, nazivne sile 5 N, udovoljava zahtjevima norme HRN EN ISO 7500-1:2007.

Materials testing machine, serial number: -, nominal value: 5 N, complies with the requirements of the standard HRN EN ISO 7500-1:2007.

Slika 4.12. Vrijednosti pogrešaka i mjerne nesigurnosti na uređaju za vlačno ispitivanje
bioloških tkiva (35)

gdje je:

- F_i - sila očitana na mjerilu sile, N
 x_i - vrijednost koja odgovara sili očitanoj na umjeravanom mjerilu, mV/V
 x_c - vrijednost koja odgovara stvarnoj rastućoj sili očitana na prijenosnom etalonu sile za dodatni niz mjerenja, N
 F_{i0} - ostatak sile očitana na umjeravanom mjerilu nakon rasterećenja, N
 f_0 - relativna pogreška nule, %
 x_{sr} - aritmetička sredina izmjerenih vrijednosti, mV/V
 q - relativna pogreška točnosti, %
 b - relativna pogreška ponovljivosti, %
 v - relativna pogreška histereze, %
 a - relativna rezolucija, %
 U - proširena mjerna nesigurnost, %.

Mjerne nesigurnosti prikazane su uz rezultate kao proširene nesigurnosti s faktorom pokrivanja $k = 2$ i razinom povjerenja od 95 %. Procjena i proračun mjernih nesigurnosti provedena je u skladu s dokumentima ISO/IEC Guide 98-3 i EA -4/02.

Prema rezultatima umjeravanja, iz relativne pogreške točnosti uređaj za vlačno ispitivanje pripada klasi točnosti 2 te udovoljava zahtjevima norme HRN ISO 7500-1:2007. S obzirom da svi rezultati mjerenja odstupaju u jednu stranu u odnosu na referentnu vrijednost, dodatnim umjeravanjem i podešavanjem uređaja za vlačni pokus može se postići klasa točnosti 0,5 (31).

4.3.4 Prikaz konstrukcijskog procesa pri izradi uređaja za dvoosna ispitivanja

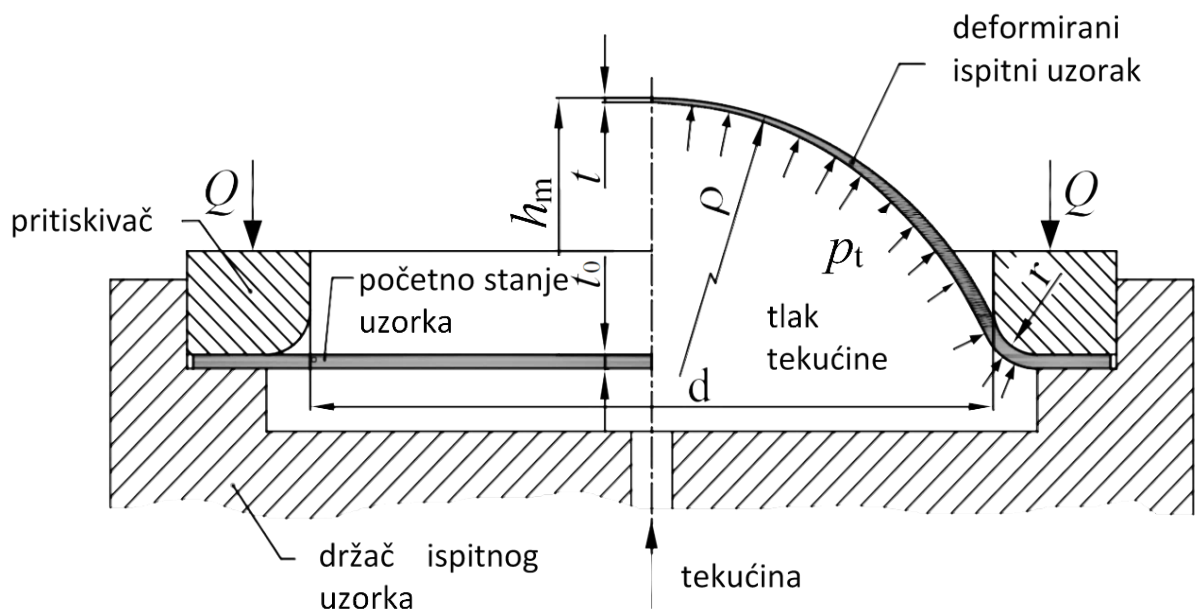
Za potrebe ispitivanja biomehaničkih svojstava plodovih ovoja u ovoj studiji, bilo je nužno konstruirati i uređaj za dvoosna ispitivanja odnosno uređaj za ispitivanje hidrauličkim udubljanjem. Kako je navedeno u hipotezi te ciljevima studije, cilj je bio razviti uređaj za ispitivanje biomehaničkih svojstava plodovih ovoja kojim će se uvjeti ispitivanja što više približiti fiziološkim uvjetima prilikom poroda. Na razvoj i konstruiranje uređaja "od nule" kao i u slučaju uređaja za vlačni pokus dva su glavna razloga:

- a) komercijalno dostupni uređaji iznimno su visoke cijene te ih je, u našim uvjetima, nemoguće osigurati u razumnom roku

b) postojeći, komercijalno dostupni uređaji nemaju opciju cikličkog opterećivanja plodovih ovoja što znači da bi za njihovu modifikaciju bilo nužno izdvojiti dodatna financijska sredstva te vrijeme. Nadalje, uređaji koji se mogu naći na tržištu zahtijevaju relativno velike uzorke što im je jedna od glavnih zamjerki s obzirom da su plodovi ovoja ograničene veličine, a za što pouzdanije provođenje ispitivanja preporučljivo je imati dostupno što veći broj uzoraka iz jednog ovoja.

Iz svega navedenog, jasno je kako je razumno za pretpostaviti da bi se razvojem vlastitog uređaja uštedjela znatna financijska sredstva potrebna za kupnju te modifikaciju već dostupnih uređaja. Također je razumno za pretpostaviti kako ni vrijeme potrebno za razvoj vlastitog rješenja ne bi bilo znatno dulje nego vrijeme potrebno za modifikaciju postojećih uređaja. Kao i u slučaju uređaja za vlačni pokus, u njegovu razvoju sudjelovali su i stručnjaci iz područja strojarstva sa Strojarskog fakulteta u Slavonskom Brodu.

Osnovni princip rada uređaja za hidrauličko ispitivanje plodovih ovoja, kojim smo se vodili prilikom formiranja liste zahtjeva i želja koja je prezentirana stručnjacima sa Strojarskog fakulteta u Slavonskom Brodu prikazan je na slici 4.13.



Slika 4.13. Princip rada uređaja za hidrauličko udubljivanje (36)

U tablici 4.5. prikazani su konstrukcijski zahtjevi i želje koje bi uređaj za hidrauličko udublјivanje plodovih ovoja trebao ispuniti.

Tablica 4.5. Lista zahtjeva/želja za uređaj za hidrauličko udublјivanje plodovih ovoja

Zahtjevi (Z) Želje (Ž)	Opis zahtjeva / želja
Z	Što realnije preslikati uvjete opterećenja
Z	Korištenje vode ili fiziološke otopine za ispitnu tekućinu
Z	Raspon tlaka za ispitivanje 0 do 100 mmHg (0 do 13.3 kPa)
Z	Mogućnost upravljanja tlakom pomoću računala
Z	Mogućnost upravljanja prijenosnim računalom
Z	Mogućnost programiranja promjena tlaka u ovisnosti o vremenu – provoditi dinamička ispitivanja
Z	Raspon brzine prirasta tlaka od 10 mmHg/min do 800 mmHg/min
Ž	Učvršćivanje ispitnih uzoraka bez korištenja dodatnog alata
Z	Optički slobodan prostor prema ispitnom uzorku
Ž	Sustav za sakupljanje ispitne tekućine
Ž	Laka zamjena ispitnih uzoraka
Z	Vanjska kontrola tlaka ispitivanja
Z	Reproducibilnost rezultata i točnost mjerenja
Ž	Lako punjenje sustava ispitnom tekućinom
Ž	Laka, prijenosna i kompaktna konstrukcija
Ž	Tihi rad
Ž	Svi dijelovi uređaja izrađeni od korozijski postojanih materijala.
Ž	Osigurati okolinu od prskanja ispitne tekućine

Nakon prezentacije navedenih zahtjeva i želja iz tablice 4.5. kolegama sa Strojarskog fakulteta u Slavonskom Brodu te nakon nekolicine radnih sastanaka, došlo se do djelomičnih i mogućih rješenja za uređaj za hidrauličko udublјivanje koji su prikazani u tablici 4.6 (31).

Tablica 4.6. Djelomična rješenja zahtijevanih funkcijskih značajki uređaja za hidrauličko udubljivanje, 1. dio

Zahtjevi Želje	Opis predloženih i odabranog rješenja
Što realnije preslikati uvjete opterećenja	Membrana je u tijelu trudnice opterećena unutarnjim tlakom amnionske tekućine, stoga će se na uređaju stvoriti okruženje koje će preslikati ovakvo opterećenje.
Korištenje vode ili fiziološke otopine za ispitnu tekućinu	Uobičajeni fluid koji se koristi za ispitivanja metala (limova) hidrauličkim udubljivanjem je ulje za hidrauličke sustave. Tlakovi kod takvih ispitivanja su veliki i korištenje plina koji je stišljiv fluid bilo bi vrlo opasno te bi bilo značajno teže upravljati tlakom stišljivog fluida. Kod uređaja za ispitivanje korioamnionskih membrana koriste se vrlo mali tlakovi (do 13.3 kPa) i korištenje stišljivog medija ne bi predstavljalo opasnost. Korištenje vode ili fiziološke otopine za ispitivanje korioamnionskih membrana je puno bolji izbor jer održava vlažnost membrane koja je nužna za održavanje uobičajenih uvjeta koji su u tijelu trudnice.
Raspon tlaka za ispitivanje 0 do 100 mmHg (0 do 13,3 kPa)	Uobičajeni radni tlakovi u hidrauličkim uređajima se najčešće kreću u rasponu od 5 do 70 MPa. Maksimalni zahtijevani radni tlak fluida u uređaju za ispitivanje hidrauličkim udubljivanjem koji se konstruirao iznosi samo 13.3 kPa. Tako nizak tlak nije moguće ostvariti uobičajenom standardnom hidrauličkom pumpom. Stoga je za stvaranje tlaka i upravljanje istim, konstruiran mehanizam koji se sastoji hidrauličkog cilindra čijom klipnjačom se upravlja pomoću navojnog vretena i koračnog elektromotora.
Mogućnost upravljanja tlakom pomoću računala	Za upravljanje hidrauličkim cilindrom je ugrađen integrirani sustav ARCUS DMX-UMD koji se sastoji od koračnog motora, kontrolera, enkodera i mikrokoračne pogonske jedinice s RS-485/USB 2.0/Modbus-RTU komunikacijom. Ovim integriranim sklopom se može upravljati izravno pomoću računala i softvera SOFT-DMX-UMD tvrtke Arcus Technology.

Tablica 4.7. Djelomična rješenja zahtijevanih funkcijskih značajki uređaja za hidrauličko udubljivanje, 2. dio

Zahtjevi Želje	Opis predloženih i odabranog rješenja
Mogućnost upravljanja prijenosnim računalom	Upravljanje računalom omogućeno je pomoću sustava ARCUS DMX-UMD. Kako bi se uređajem upravljalo prijenosnim računalom, odabrana je USB 2.0 komunikacija koju podržavaju gotovo sva prijenosna računala prisutna na tržištu. Drugo moguće rješenje upravljanja uređajem moguće je ostvariti pomoću LPT paralelnog priključka na računalu i odgovarajućih elektroničkih komponenti. Ovo je rješenje, iako je ekonomski prihvatljivije, odbačeno iz razloga što se LPT paralelni priključak više ne koristi na prijenosnim računalima.
Mogućnost programiranja tlaka u ovisnosti o vremenu-provoditi dinamička ispitivanja	Softver SOFT-DMX-UMD omogućuje upravljanje ugrađenim sustavom s koračnim motorom povezanim s hidrauličkim cilindrom preko navojnog vretena. Koračnim motorom se upravlja pisanjem upravljačkog programa u kojemu se mogu definirati kut zakreta, brzina i ubrzanje rotora motora. Ove veličine su proporcionalne s prirastom tlaka, brzinom prirasta tlaka i ubrzanjem prirasta tlaka na uređaju. Ako se upravljački program podijeli na konačan broj programskih redaka, na uređaju se može definirati bilo koji oblik promjene tlaka u vremenu. Naravno, ograničenja u upravljanju su definirana minimalnom i maksimalnom brzinom prirasta tlaka i maksimalnim tlakom koji uređaj mora ostvariti.
Raspon brzine prirasta tlaka od 10 do 800 mmHg/min	Mehanizam za stvaranje tlaka ima vrlo veliki raspon radnih brzina zbog primjene koračnog motora koji ostvaruje brzine rotacije rotora i navojnog vretena od 0 do 3000 min ⁻¹ , što rezultira brzinama prirasta tlaka izvan zahtijevanoga područja.
Učvršćivanje ispitnih uzoraka bez korištenja dodatnog alata	Ispitne uzorke kružnog oblika potrebno je stegnuti na uređaj prije ispitivanja. Uzorci se stežu pomoću dvije prirubnice, a sila između njih se ostvaruje navojnim prstenom odvojenim od prirubnica. Navojni prsten odvojen je kako se pri zatezanju uzorka ne bi unosila posmična naprezanja koja mogu utjecati na rezultate ispitivanja. Navojni prsten zavrće se rukom bez dodatnog alata. Vanjska površina navojnog prstena je glatka te ograničava silu stezanja ispitnog uzorka. Kako bi se spriječilo izvlačenje i oštećivanje ispitnog uzorka za vrijeme mjerenja, čeljusti su obložene slojem celuloznih vlakana s premazom od lateksa debljine 1 mm.

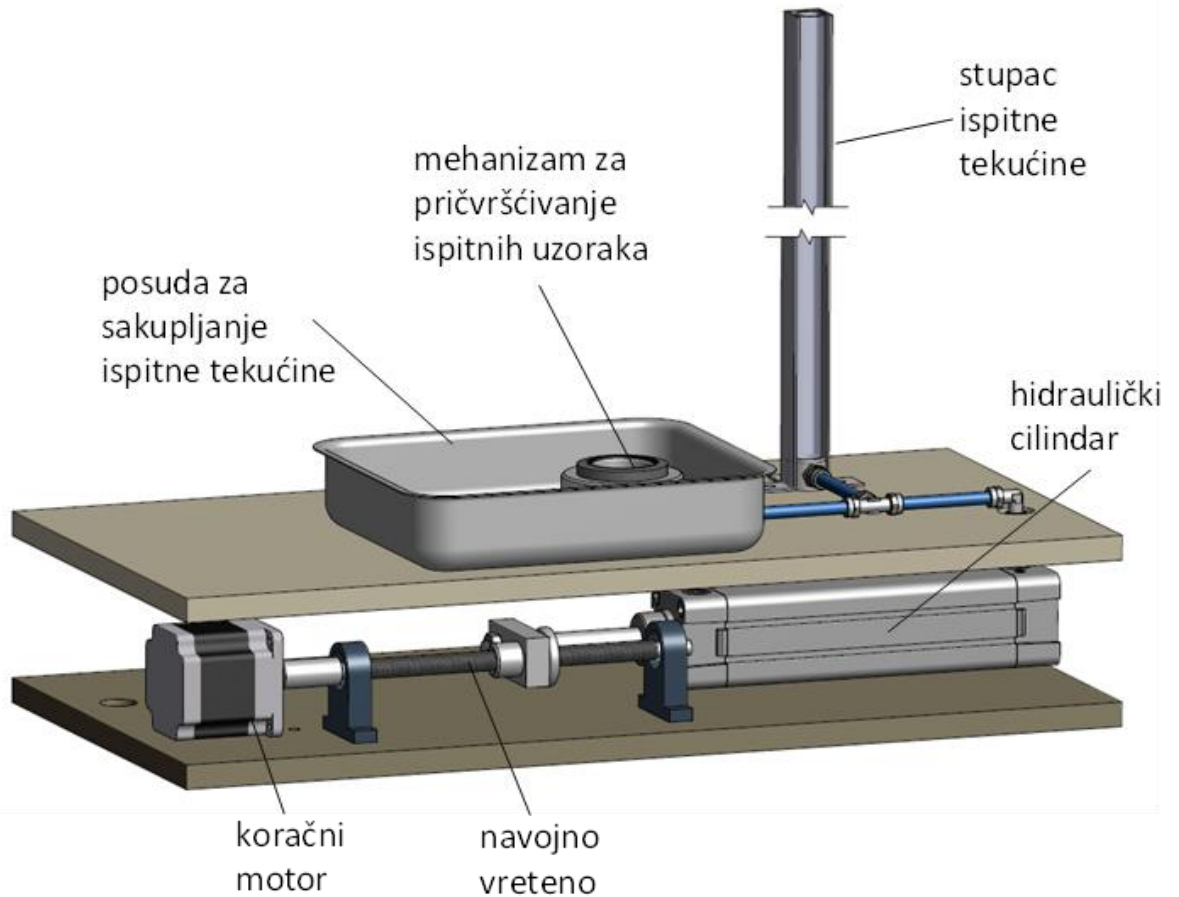
Tablica 4.8. Djelomična rješenja zahtijevanih funkcijskih značajki uređaja za hidrauličko udubljivanje, 3. dio

Zahtjevi Želje	Opis predloženih i odabranog rješenja
Optički slobodan prostor prema ispitnom uzorku	Uređaj je potrebno konstruirati tako da je ispitni uzorak za vrijeme ispitivanja vidljiv iz dvije međusobno okomite ravnine što omogućuje optičko mjerenje deformacija ispitnog uzorka. Iz tog je razloga posebno oblikovana geometrija mehanizma za stezanje uzoraka i postavljena u gornju sekciju uređaja.
Sustav za sakupljanje ispitne tekućine	Prije početka ispitivanja uređaj je potrebno napuniti ispitnom tekućinom (fiziološkom otopinom). Pri pucanju ispitnog uzorka za vrijeme ispitivanja dolazi do razlijevanja ispitne tekućine te ju je potrebno ponovno vratiti u sustav. Kako bi se pojednostavilo i olakšalo rukovanje uređajem, mehanizam za stezanje ispitnog uzorka je smješten u posudu koja sakuplja ispitnu tekućinu i odvodi je u spremnik ispitne tekućine na nižoj razini. U spremniku se nalazi potopna pumpa pomoću koje se ispitna tekućina vraća natrag u sustav.
Laka zamjena ispitnih uzoraka	Laka zamjenu ispitnih uzoraka ostvarena je mehanizmom za pričvršćivanje ispitnih uzoraka koji se sastoji od dvije prirubnice koje se stežu navojnim prstenom. Stezanje se moglo i ostvariti pomoću kopči s polužnim mehanizmom, no to je rješenje odbačeno zbog nemogućnosti reguliranja sile pritezanja.
Vanjska kontrola tlaka ispitivanja	Iznosom ispitnog tlaka i njegovim promjenama u vremenu se upravlja računalom. Za kontrolu neovisnu o računalu, na uređaj je ugrađen i digitalni manometar.
Lako punjenje sustava ispitnom tekućinom	Lako ispunjavanje sustava ispitnom tekućinom ostvaruje se spremnikom za ispitnu tekućinu u donjoj sekciji uređaja u koji je ugrađena pumpa kojom se sustav može lako napuniti. Pumpa također služi za ispumpavanje ispitne tekućine iz uređaja (ako se on neće dulje koristiti).

Tablica 4.9. Djelomična rješenja zahtijevanih funkcijskih značajki uređaja za hidrauličko udublјivanje, 4. dio

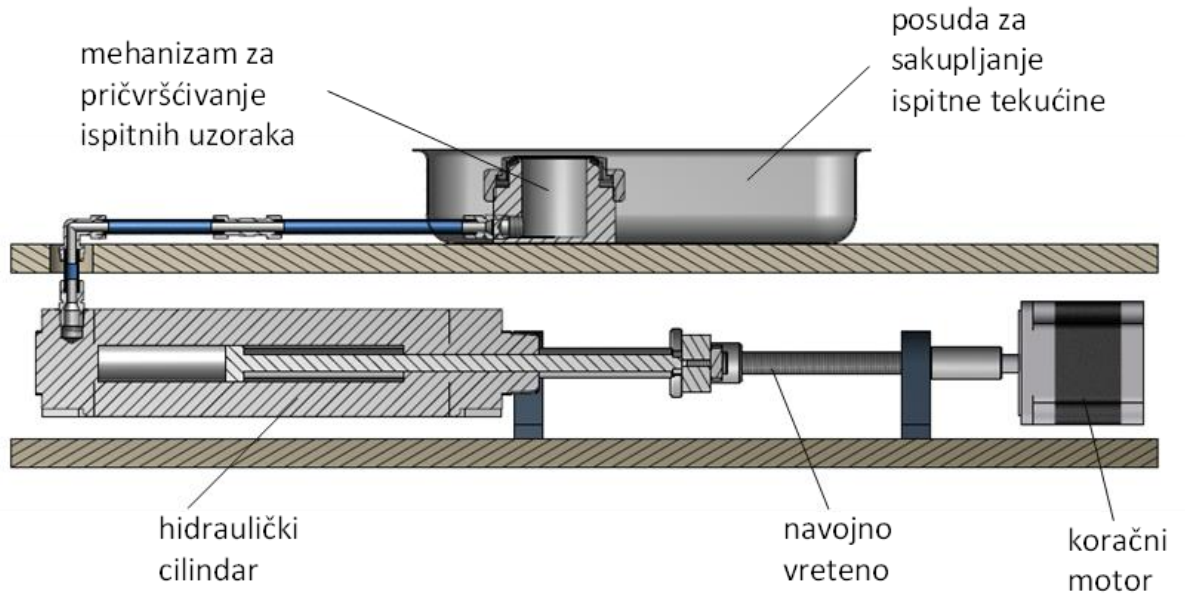
Zahtjevi Želje	Opis predloženih i odabranog rješenja
Laka, prijenosna i kompaktna konstrukcija	Tijekom cijelog procesa konstruiranja, posvećivala se posebna pažnja oblikovanju geometrije uređaja kako bi on bio što lakši i kompaktniji, što omogućuje lak transport i prijenos. Ovome je uvelike pomoglo modeliranje uređaja pomoću CAD sustava na računalu koje omogućuje optimiranje geometrije. Kako bi se olakšao transport, omogućeno je da se dijelovi uređaja koji strše izvan uređaja mogu lako odvojiti prije transporta.
Tihi rad	Najveću buku u uređaju proizvode koračni motor i vodena pumpa u spremniku ispitne tekućine. Kako bi se prigušila buka, uređaj je oklopljen pjenastim polimernim pločama od PVC-a, a koje ujedno pridonose estetici uređaja.
Svi dijelovi uređaja izrađeni od korozijski postojanih materijala	Uređaj radi s fiziološkom otopinom kao ispitnom tekućinom pa bi oksidiranje, odnosno korozija dijelova s vremenom mogla utjecati na funkcionalnost uređaja. Zbog toga su svi dijelovi koji su u kontaktu s ispitnom tekućinom izrađeni od polimera (PP), aluminijski i korozijski postojanih čelika.
Osigurati okolinu od prskanja ispitne tekućine	Pucanje ispitnog uzorka opterećenog tlakom ispitne tekućine rezultira prskanjem ispitne tekućine po uređaju i okolini te predstavlja opasnost od kvašenja uređaja i strujnog udara. Zbog toga je nužno poklopiti mehanizam za stezanje ispitnih uzoraka posebnim oklopom izrađenim od PMMA. Oklop je transparentan i omogućuje nesmetano optičko snimanje deformacija ispitnog uzorka.

Prema navedenim djelomičnim rješenjima pristupilo se izradi 3D modela uređaja za dvoosno ispitivanje odnosno hidrauličko udublјivanje. Slike 4.14. i 4.15. (31) prikazuju 3D model uređaja za ispitivanje plodovih ovoja hidrauličkim udublјivanjem. Modeli su napravljeni uporabom programa Autodesk Inventor Professional (32).



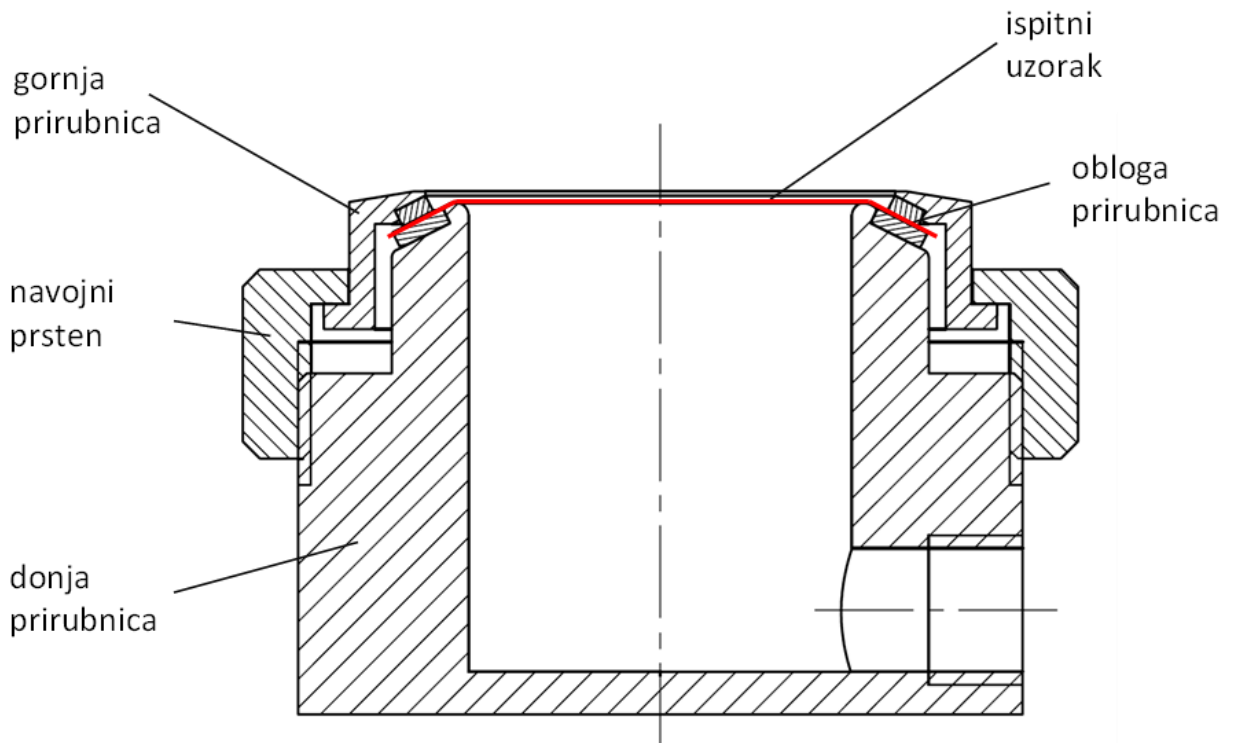
Slika 4.14. 3D model uređaja za ispitivanje plodovih ovoja hidrauličkim udubljivanjem

Kratki opis principa rada uređaja: prije početka ispitivanja, klipnjača se povuče u maksimalno izvučeni položaj te se cilindar ispuni fiziološkom otopinom koja ispuni i unutrašnjost mehanizma za fiksiranje uzoraka. To je vrlo važno jer olakšava izravnavanje uzorka prije nego se isti fiksira pomoću mehanizma. U mehanizam za fiksiranje plodovih ovoja postavi se ispitni uzorak te se stegne navojnim prstenom između prirubnica. Ostvarivanje željenog tlaka postiže se pumpanjem tekućine iz hidrauličkog cilindra u stupac s fiziološkom otopinom. Iznos tlaka određen je visinom tekućine u stupcu, a tlak je proporcionalan položaju klipnjače hidrauličkog cilindra. Tlak je stoga proporcionalan položaju matice na navojnom vretenu, tj. kutu zakreta rotora koračnog elektromotora. Kutom zakreta rotora koračnog elektromotora upravlja se računalom dok se položaj rotora određuje enkoderom ugrađenim na elektromotor (31).



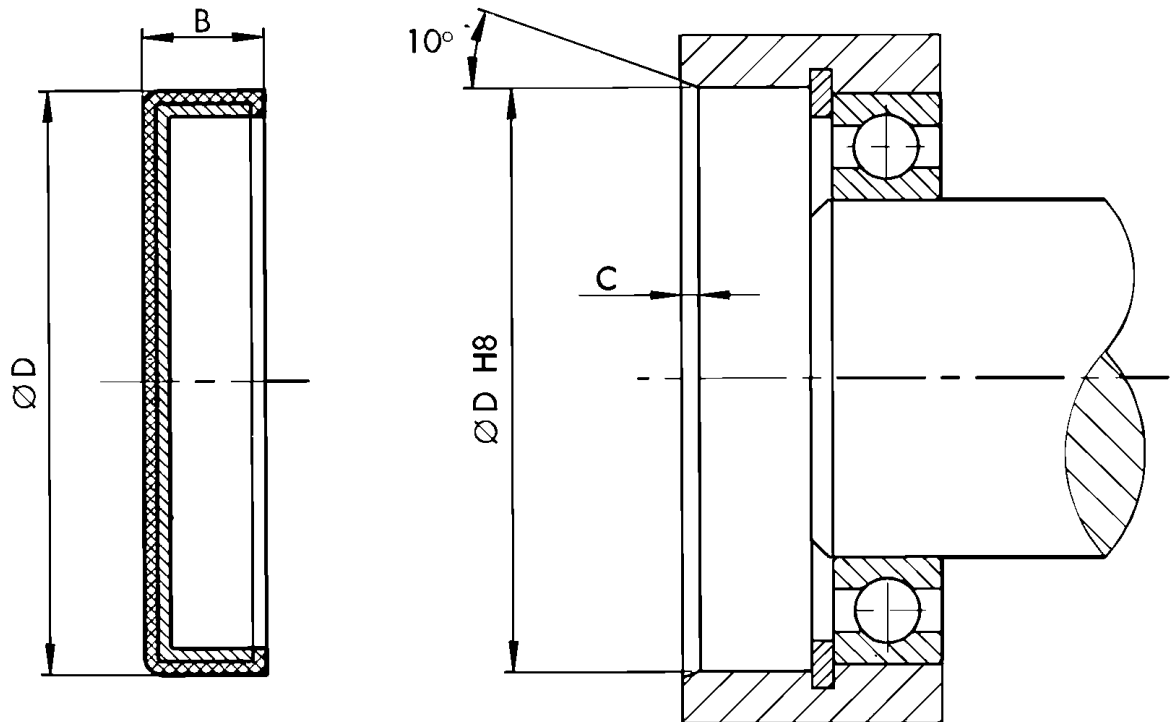
Slika 4.15. Presjek modela uređaja za ispitivanje plodovih ovoja hidrauličkim udubljivanjem

Poseban je izazov predstavljala konstrukcija mehanizma za stezanje ispitnih uzoraka. Naime, plodovi ovoji su iznimno viskoelastični te krhki. Iz tog je razloga potreban mehanizam za fiksaciju uzoraka prilikom ispitivanja koji će omogućiti postojanje dovoljne razine trenja između uzorka i mehanizma kako se uzorak prilikom primjene prilično visokih tlakova za udubljivanje prilikom ispitivanja ne bi izvukao iz mehanizma. S druge strane, nužno je da prilikom fiksiranja uzorka u mehanizam ne dođe do oštećivanja samog uzorka na mjestu stezanja što bi dovelo do koncentracije naprezanja na mjestu oštećenja. Uslijed koncentracije naprezanja na mjestu oštećenja došlo bi do pucanja uzorka na mjestu fiksiranja i, može se zaključiti, vjerojatno pucanja uzorka pri primjeni znatno nižih tlakova prilikom ispitivanja. Slika 4.16. prikazuje presjek mehanizma za stezanje ispitnih uzoraka.



Slika 4.16. Presjek mehanizma za fiksiranje ispitnih uzoraka

Nadahnuće za dizajn mehanizma za pritezanje pronađeno je u rješenjima primijenjenim u autoindustriji pri fiksiranju brtvi u diferencijalu (slika 4.17.). Problem ostvarenja dovoljnog trenja između mehanizma za fiksiranje uzoraka te uzorka riješen je, nakon više pokušaja s različitim materijalima uključujući kožu i gumu, oblaganjem prirubnica slojem celuloznih vlakana debljine 1 mm s premazom od lateksa. Važno je za istaknuti da se nakon primjene navedene obloge na prirubnicama ni jednom prilikom provođenja studije nije dogodilo da se uzorak izvukao iz mehanizma za fiksiranje uzoraka niti je došlo do pucanja uzorka na mjestu kontakta s prirubnicama prilikom opterećivanja.



Slika 4.17. Primjer prirubnice i brtve korištene u autoindustriji (37)

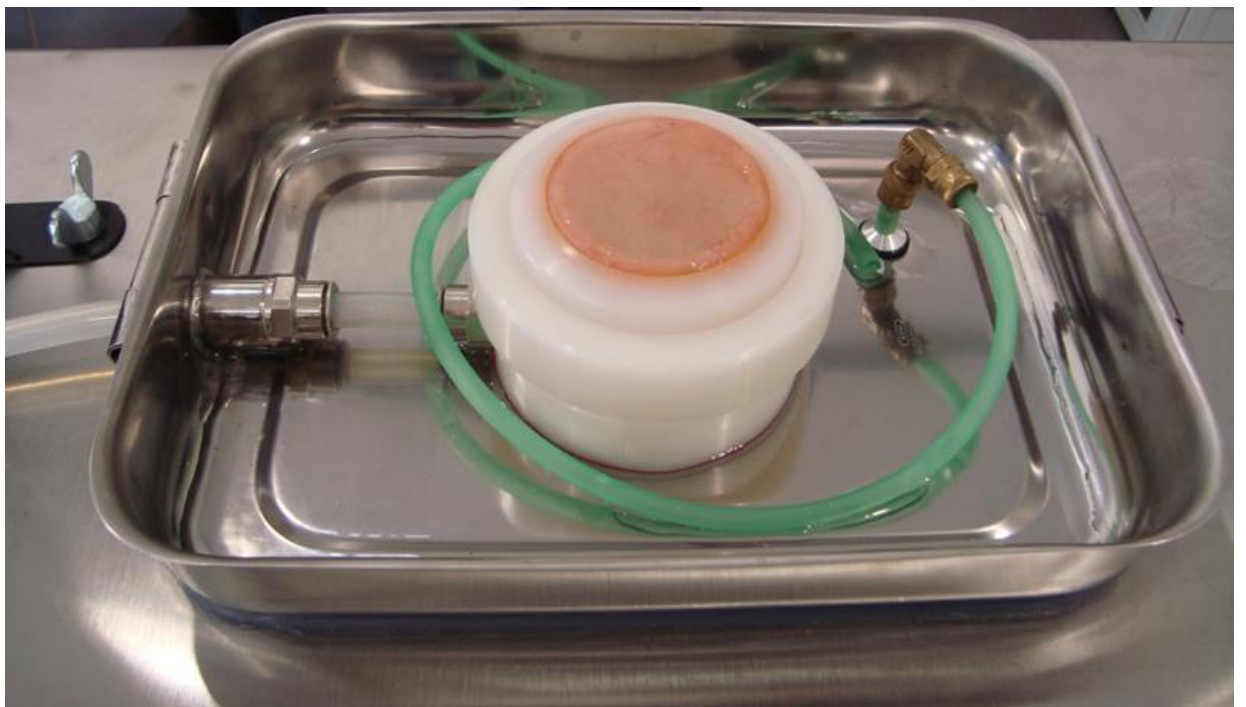
Na osnovi morfološke matrice izrađen je uređaj za ispitivanje plodovih ovoja hidrauličkim udublivanjem. Slike 4.18., 4.19. i 4.20. prikazuju konačan dizajn te izrađen uređaj za dvoosna ispitivanja na uzorcima plodovih ovoja.



*Slika 4.18. Uređaj za ispitivanje plodovih ovoja hidrauličkim udubljivanjem – pogled
sprijeda*



Slika 4.19. Uređaj za ispitivanje plodovih ovoja hidrauličkim udublјivanјem – izgled unutrašnjosti



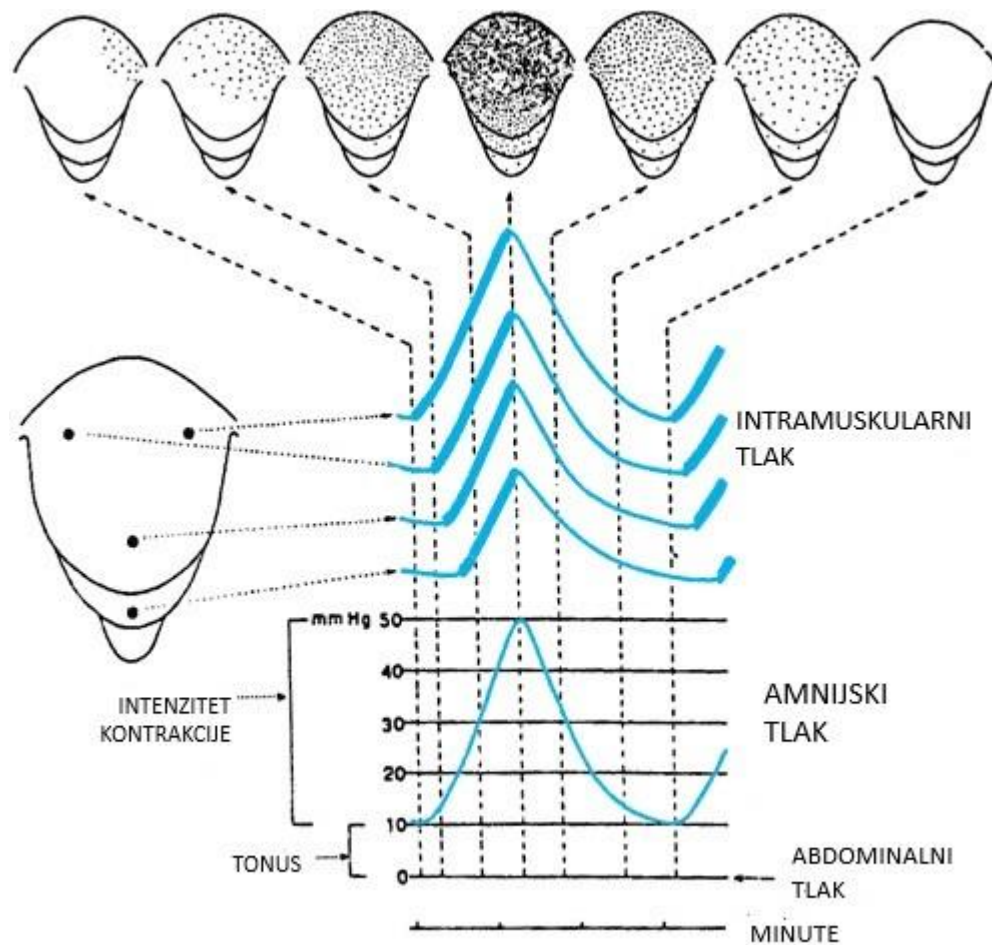
Slika 4.20. Mehanizam za fiksiranje uzoraka plodovih ovoja na uređaju za hidrauličko udublјivanje. Prikazan je fiksirani uzorak plodovih ovoja

Kako bi se osigurala reproducibilnost te pouzdanost mjerenja, za registriranje postignutih vrijednosti tlaka prilikom ispitivanja korišten je mjerni uređaj tvrtke Dongguan Xintai Instrument Company model HT-1890 koji je CE certificiran (slika 4.21.). Mjerni uređaj ima točnost mjerenja od 0.3 % maksimalno mjenenog tlaka (10 psi, 517.15 mmHg) uz rezoluciju 0.1 mmHg (38). Navedeni je uređaj spojen silikonskim cijevima sa stupcem fiziološke otopine u ispitnom uređaju te je programiran da pamti najviši postignuti tlak prilikom ispitivanja, a koji odgovara tlaku pri kojem dolazi do pucanja ispitnog uzorka.



Slika 4.21. Digitalni manometar korišten za registriranje tlakova pucanja pri klasičnom i cikličnom dvoosnom ispitivanju

Tijekom provođenja ispitivanja, uzorci su podvrgavani cikličkim naprezanjima u 7 ciklusa prema trudu prikazanom na slici 4.22. te potom linearno rastućim tlakom do pucanja. Broj od 7 ciklusa izabran je jer se u preliminarnim ispitivanjima pokazalo kako nema znatnog povišenja tlaka pri kojem dolazi do pucanja ovoja nakon 7 ciklusa opterećivanja što je u skladu s ranijim nalazima (39).



Copyright ©2006 by The McGraw-Hill Companies, Inc.
All rights reserved.

Slika 4.22. Shematski prikaz truda korištenog za programiranje uređaja za ciklično dvoosno ispitivanje (1)

4.3.5 Prikaz uređaja za mjerenje debljine plodovih ovoja

Kako bi se rezultati ispitivanja plodovih ovoja dobiveni pomoću uređaja za vlačni pokus te uređaja za ispitivanje plodovih ovoja hidrauličkim udublivanjem mogli analizirati te po potrebi

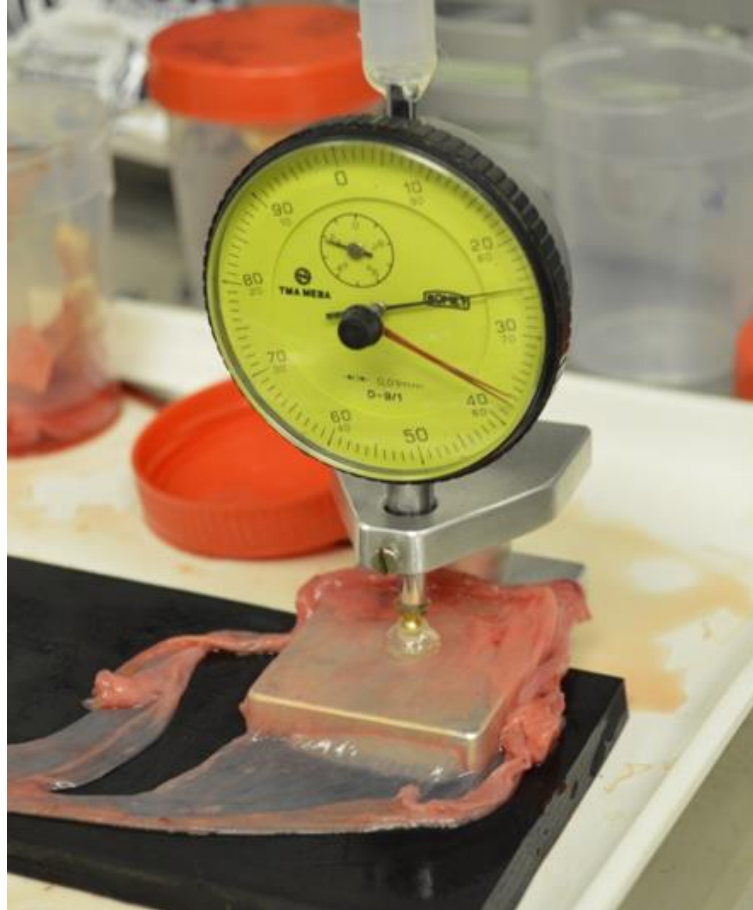
međusobno uspoređivati, potrebno je izmjeriti debljine korijskog i amnijskog sloja plodovih ovoja. Mjerenje debljina provedeno je uz pomoć mjernog sata postavljenog u aluminijski nosač (slika 4.23.). Kako bi se smanjio tlak koji se s uređaja prilikom mjerenja debljine prenosi na uzorak plodovih ovoja, na mjerni je sat postavljena kontaktna pločica debljine 10 mm. Sila kojom uređaj za mjerenje debljine pritišće na uzorak iznosi 1 N. Navedena sila odgovara tlaku na uzorak od 12.73 kPa. Takav tlak ne uzrokuje ni najmanja oštećenja ispitnih uzoraka prilikom mjerenja debljine. Dobivena debljina određena je kao prosječna debljina ispitnog uzorka na površini od 78.5 mm² odnosno na površini kontaktne pločice.



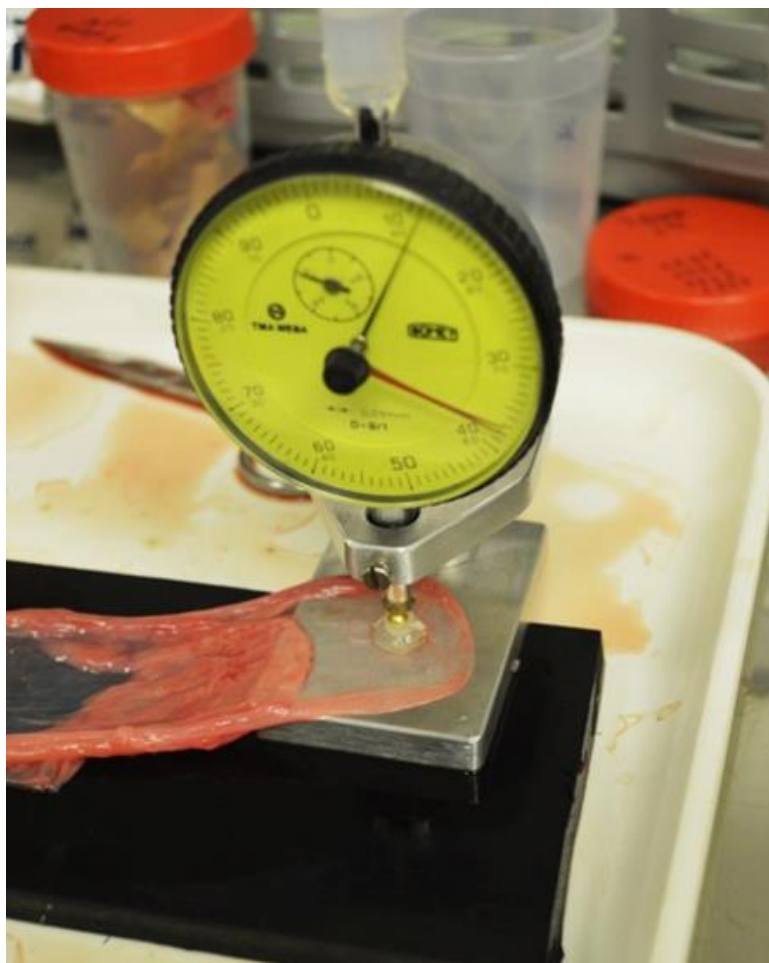
Slika 4.23. Uređaj za mjerenje debljine plodovih ovoja

Prilikom mjerenja debljina, prvo je mjerena ukupna debljina plodovih ovoja. Potom su se uz pomoć kirurških pinceta odvojila dva sloja ovoja – korion i amnion – te se potom mjerila debljina samo amnijskog sloja. Debljina samog koriona dobije se jednostavnim oduzimanjem

debljine amniona od ukupne debljine plodovih ovoja. Postupak mjerenja debljina te odvajanja amnija od korija prikazan je na slikama 4.24. i 4.25.



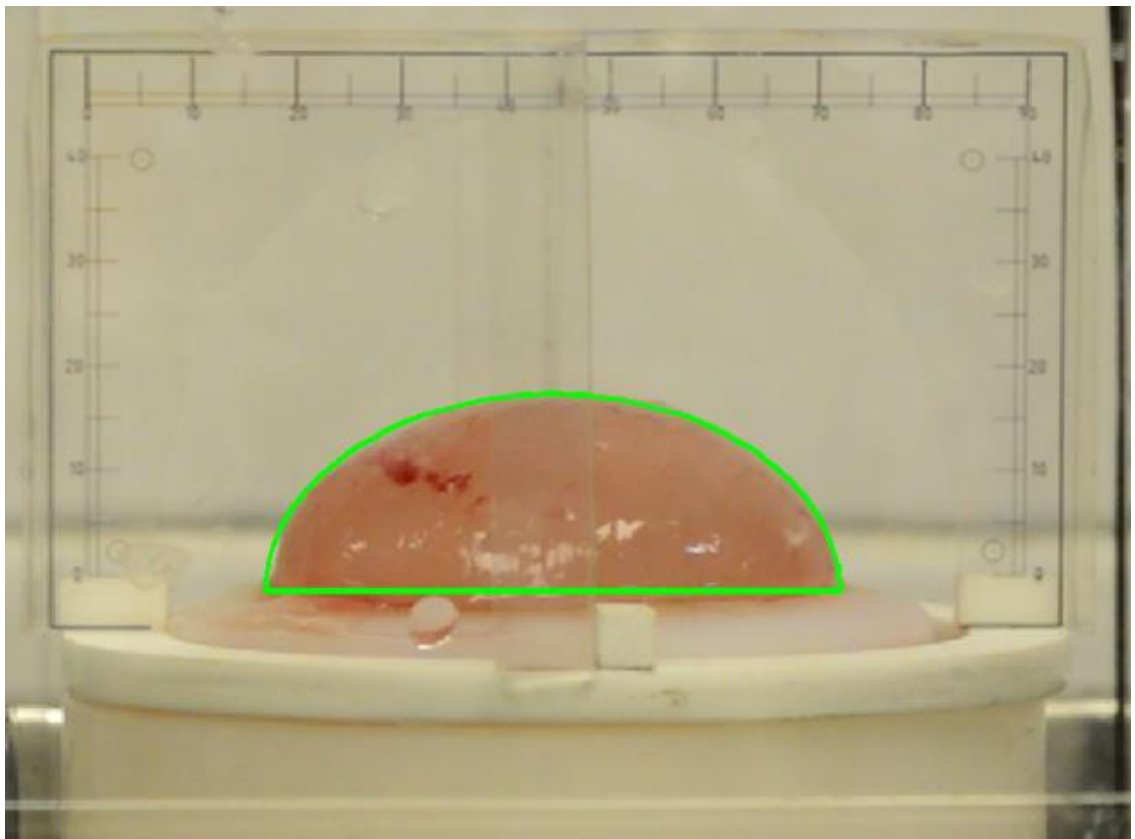
Slika 4.24. Mjerenje ukupne debljine plodovih ovoja



Slika 4.25. Mjerenje debljine amniona

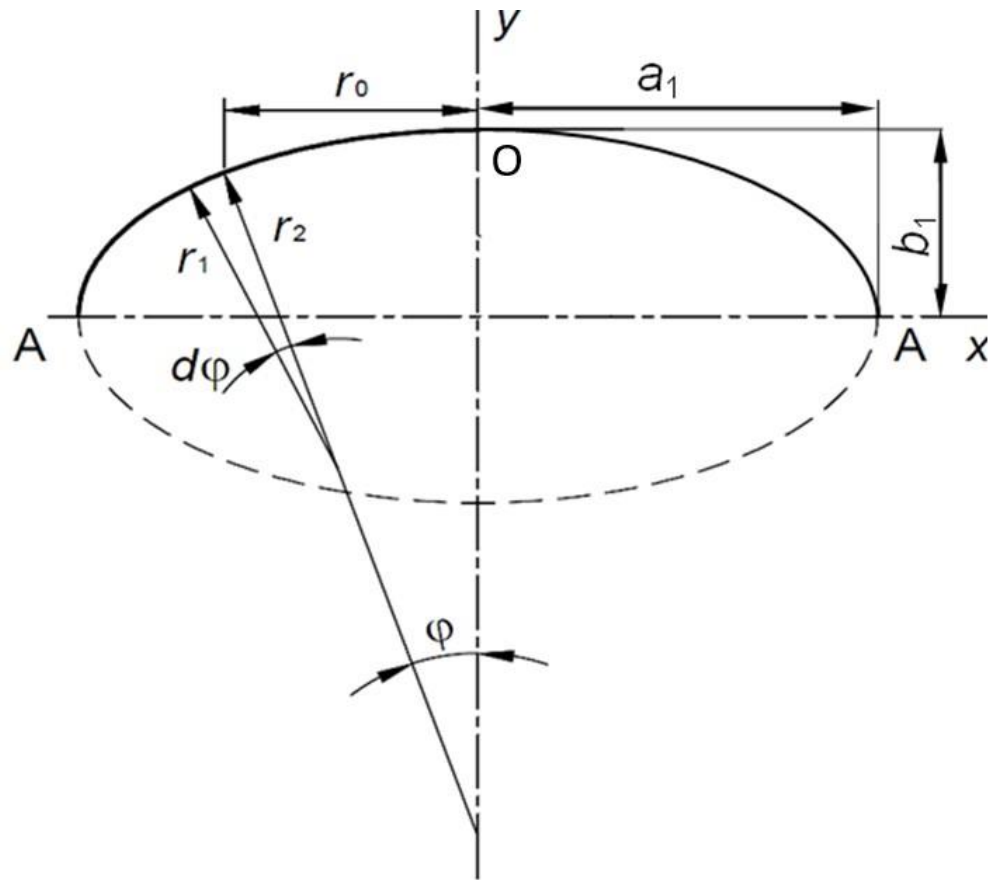
4.3.6 Membranska teorija rotacijskih ljuski

Kako smo ranije opisali, pri vlačnom ispitivanju na plodove se ovoje primjenjuje sila koja djeluje odnosno deformira uzorak u jednoj ravnini (stoga se takvi pokusi nazivaju jednoosnim) te čine osnovno oruđe u ispitivanjima materijala u strojarstvu. No kako navedeno ispitivanje nije u skladu s fiziološkim uvjetima, primjenjuje se i dvoosno ispitivanje (uzorak se deformira u dva smjera). Zanimljivo je promatrati različite utjecaje na rezultate dobivene ispitivanjem uzoraka vlačnim pokusom te pokusom hidrauličkog udubljivanja kao i njihova usporedba. Kako bi se navedena promatranja mogla izvršiti, nužno je iz pokusa hidrauličkim udubljivanjem izračunati deformacije i naprezanje. Prilikom ispitivanja hidrauličkim udubljivanjem odnosno pri dvoosnom ispitivanju, uzorci plodovih ovoja deformiraju se u obliku rotacijskog elipsoida (slika 4.26.). Iz tog se razloga ovdje navode osnovni izrazi za izračunavanje naprezanja kod elipsoidnih rotacijskih ljuski.



Slika 4.26. Oblik plodovih ovoja pri ispitivanju hidrauličkim udubljivanjem

Slika 4.27. prikazuje geometriju elipsoidne rotacijske ljuske.



Slika 4.27. Geometrija elipsoidne rotacijske ljuske (40)

Glavni radijusi zakrivljenosti elipse definirane poluosima a_1 i b_1 računaju se prema sljedećim izrazima:

$$r_1 = \frac{a_1^2 b_1^2}{(a_1^2 \sin^2 \varphi + b_1^2 \cos^2 \varphi)^{\frac{3}{2}}} \quad (4-1)$$

$$r_2 = \frac{a_1^2}{(a_1^2 \sin^2 \varphi + b_1^2 \cos^2 \varphi)^{\frac{1}{2}}} \quad (4-2)$$

U pravokutnom koordinatnom sustavu s osima x i y (slika 4.27.) gornji izrazi glase:

$$r_1 = r_2^3 \frac{b_1^2}{a_1^4} \quad (4-3)$$

$$r_2 = \frac{(a_1^4 y^2 + b_1^4 x^2)^{\frac{1}{2}}}{b_1^2} \quad (4-4)$$

Za zakrivljenosti definirane jednadžbama 4-1 i 4-2 odnosno 4-3 i 4-4, meridijalna i cirkumferentna sila definirane su sljedećim izrazima (40):

$$2\pi r_0 N_\varphi \sin \varphi + R = 0 \quad (4-5)$$

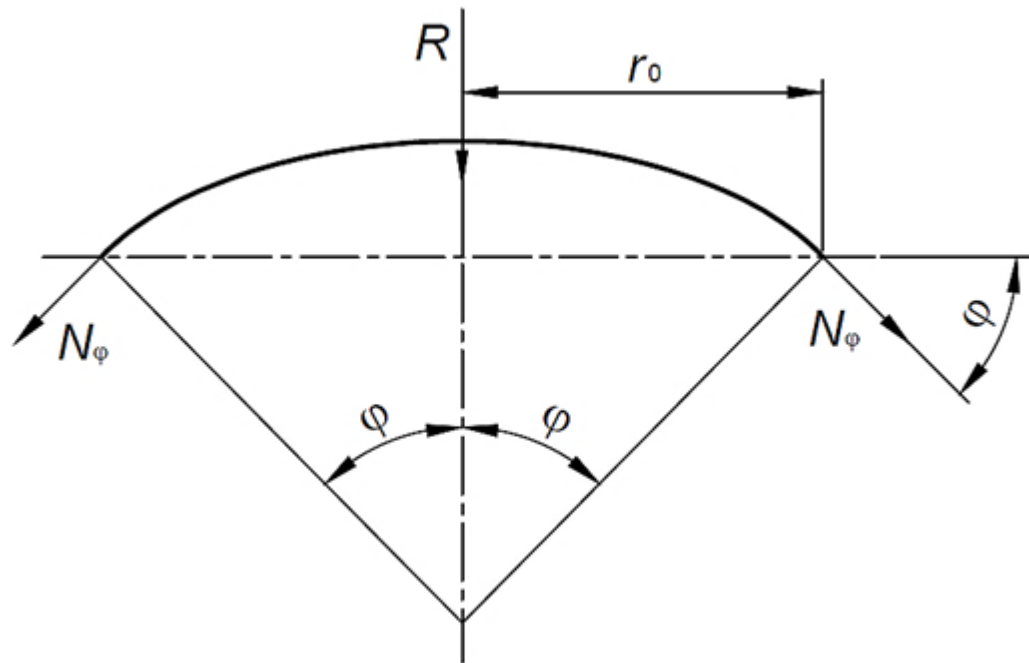
$$\frac{N_\varphi}{r_1} + \frac{N_\theta}{r_2} = -Z \quad (4-6)$$

gdje je:

r_1, r_2	- radijusi zakrivljenosti ljuske, mm
a_1, b_1	- poluosi rotacijskog elipsoida, mm
φ	- kut koji definira položaj paralela, °
x, y	- koordinate rotacijskog elipsoida u pravokutnom koordinatnom sustavu, mm
r_0	- radijus paralele, mm
R	- rezultanta opterećenja na ljusku, N
N_φ	- meridijalna sila, N/mm
N_θ	- cirkularna sila, N/mm
Z	- vanjska sila na diferencijalnom elementu ljuske, N/mm ²

Ako je unutarnje opterećenje ljuske jednoliko raspoređeni tlak p onda za radijus paralelne kružnice r_0 (slika 4.28) rezultatna sila iznosi $R = -\pi p r_0^2$ a izraz 4-5 poprima sljedeći oblik:

$$N_\varphi = \frac{p r_0}{2 \sin \varphi} = \frac{p r_2}{2} \quad (4-7)$$



Slika 4.28. Meridijalna sila u rotacijskoj ljusci (40)

Uvrštavanjem jednadžbe 4-7 u jednadžbu 4-6 dobiva se matematički izraz prikazan u nastavku:

$$N_{\varphi} = r_2 p - \frac{r_2}{r_1} N_{\varphi} = p \left(r_2 - \frac{r_2^2}{2r_1} \right) \quad (4-8)$$

Na vrhu ljuske, u točki O (slika 4.25.) zakrivljenosti iznosi $r_1 = r_2 = \frac{a^2}{b}$, a meridijalna i cirkularna sila imaju jednaku vrijednosti te iznose:

$$N_{\varphi} = N_{\theta} = \frac{pa^2}{2b} \quad (4-9)$$

Na ekvatoru (slika 4.27., udaljenost A-A) gdje su zakrivljenosti $r_1 = \frac{b^2}{a}$ i $r_2 = a$ sile iznose:

$$N_{\varphi} = \frac{pa}{2} \quad (4-10)$$

$$N_{\theta} = pa \left(1 - \frac{a^2}{2b^2} \right) \quad (4-11)$$

Iz matematičkih izraza 4-10 i 4-11 možemo zaključiti kako je meridijalna sila N_{φ} uvijek pozitivna dok vrijednosti cirkularne sile N_{θ} postaje negativna na ekvatoru ako je $a^2 > 2b^2$.

Za ljuske konstantne čvrstoće vrijedi (40):

$$N_{\varphi} = N_{\theta} = \sigma h \quad (4-12)$$

Naprezanje na vrhu ljuske iznosi:

$$\sigma_{\varphi} = \sigma_{\theta} = \sigma = \frac{pa^2}{2bh} \quad (4-13)$$

4.3.7 Utjecaj načina čuvanja na biomehanička svojstva plodovih ovoja

Kako bi se moglo pristupiti testiranju novog modela dvoosnog ispitivanja plodovih ovoja, nužno je prvo bilo odrediti kako način čuvanja te utječe li on uopće na biomehanička svojstva plodovih ovoja.

Ispitivanja se na biološkim materijalima, posebice biomehanička ispitivanja, provode in vitro. To podrazumijeva izuzimanje materijala iz tijela žive ili ponekad preminule osobe. Razvidno je kako na svojstva biološkog tkiva utječe optok tekućine (limfa i krv) koji se uzimanjem uzoraka prekidaju. Kao posljedica toga dolazi do umiranja stanica koje čine tkivo što također potencijalno mijenja svojstva tkiva.

Iz tih bi se razloga intuitivno moglo promišljati kako je najbolje vrijeme za provođenje ispitivanja odmah po izuzimanju uzoraka. No, kako smo ranije opisivali, plodovi ovoji imaju izrazita viskoelastična svojstva u što spada i stres-relaksacija te se isto tako može pretpostaviti kako bi se ovojima trebalo dati vremena da se "oporave" prije nego se počne s ispitivanjem. Nadalje, u plodovim ovojima (korioamnijskoj membrani) nema krvnog optoka već se tkivo hrani difuzijom kako smo i opisali u uvodu. To znači da se promjena svojstava zbog prekida optoka tekućine ne očekuje. Iz toga se može zaključiti kako se potencijalna promjena svojstava može dogoditi na temelju umiranja stanica. Nositelj mehaničkih svojstava je, kako smo

također ranije naveli, amnion kojega većim dijelom tvori međustanična tvar. Iz navedenog proizlazi kako vrijeme čuvanja također ne bi moralo znatno utjecati na mehanička svojstva plodovih ovoja.

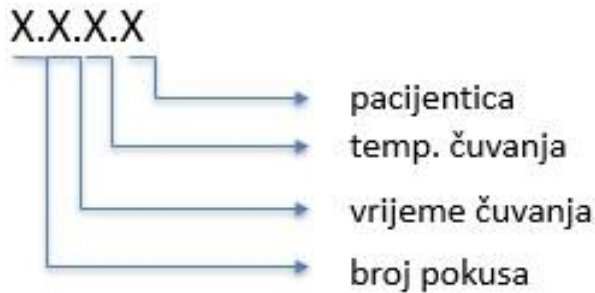
No, kako se ne bi ostalo u sferi nagađanja, dizajniran je pokus kojim bi se definitivno utvrdilo kako uvjeti čuvanja plodovih ovoja utječu na njihova svojstva.

Pokusom se ispitivao utjecaj vremena čuvanja uzoraka nakon izuzimanja te temperatura čuvanja uzoraka. Kao treća varijabla u testu definirana je *Pacijentica* od koje su ovoji izuzeti. Razine za varijablu *Temperatura* bile su -18°C , 4°C te 22°C . Navedene razine su definirane na temelju uobičajenih temperatura kratkoročnog čuvanja uzoraka te prema dostupnim rashladnim uređajima. Razine za varijablu *Vrijeme čuvanja* bile su 0, 7 i 14 dana. Navedene su razine definirane na temelju literature koja govori o vitalnosti i načinu čuvanja plodovih ovoja (41–43). Za potrebe ovog pokusa uzeti su ovoji tri pacijentice koje su označene kao *Pacijentica 1*, *Pacijentica 2*, te *Pacijentica 3*. Samo ispitivanje provedeno je na uređaju za jednoosna ispitivanja opisanom u potpoglavlju 4.3.3. Kako smo ranije naveli, za ispitivanja mehaničkih svojstava bioloških tkiva nema jasno definiranih parametara te su navedeni parametri preuzeti iz norme HRN EN ISO 527-1: 2012 prema kojoj se utvrđuju vlačna svojstva plastomera (44). U tablici 4.10. prikazane su varijable i razine pojedinih varijabli korištenih pri ispitivanju utjecaja načina čuvanja na biomehanička svojstva plodovih ovoja (31).

Tablica 4.10 Varijable i razine za ispitivanje utjecaja načina čuvanja na biomehanička svojstva plodovih ovoja

			Temperatura čuvanja		
			-18 °C	4 °C	22 °C
	0 dana	Pacijentica 1	1.1.1.1	1.2.1.1	1.3.1.1
		Pacijentica 2	1.1.1.2	1.2.1.2	1.3.1.2
		Pacijentica 3	1.1.1.3	1.2.1.3	1.3.1.3
	7 dana	Pacijentica 1	1.1.2.1	1.2.2.1	1.3.2.1
		Pacijentica 2	1.1.2.2	1.2.2.2	1.3.2.2
		Pacijentica 3	1.1.2.3	1.2.2.3	1.3.2.3
	14 dana	Pacijentica 1	1.1.3.1	1.2.3.1	1.3.3.1
		Pacijentica 2	1.1.3.2	1.2.3.2	1.3.3.2
		Pacijentica 3	1.1.3.3	1.2.3.3	1.3.3.3

Brojčane oznake u tablici 4.10. (1.1.1.1-1.3.3.3) su oznake ispitnih uzoraka gdje vrijedi:



Za potrebe ispitivanja mjerene su sile pucanja ispitnih uzoraka, prekidno (ukupno) istežanje ε_p te vlačna čvrstoća uzoraka. Za analizu su odabrani vlačna čvrstoća R_m ispitnih uzoraka te sila pucanja ispitnih uzoraka. Sila pucanja ispitnih uzoraka analizirana je jer bolje opisuje trenutak mehaničkog otkaza plodovih ovoja ne uzimajući u obzir debljinu ispitnog uzorka.

Ukupno istežanje izračunato je prema izrazu:

$$\varepsilon_p = \frac{\Delta l}{l_0} \cdot 100 \quad (4-144)$$

Vlačna čvrstoća izračunata je prema izrazu:

$$R_m = \frac{F_m}{A} \quad (4-15)$$

gdje je:

- ε_p - prekidno (ukupno) istezanje ispitnog uzorka, %
- Δl - produljenje, mm
- l_0 - početna duljina ispitnog uzorka, mm
- R_m - vlačna čvrstoća, MPa
- F_m - sila pucanja ispitnog uzorka, maksimalna sila, N
- A - početna površina poprečnog presjeka ispitnog uzorka, mm²

Tako ustrojeno ispitivanje je nakon analize varijance reduciranog regresijskog modela i grafičkog prikaza odzivnih ploha pokazalo da temperatura čuvanja nema značajan utjecaj na silu pucanja plodovih ovoja te na vlačnu čvrstoću plodovih ovoja. Značajan utjecaj imali su vrijeme čuvanja i pacijentica te interakcija vrijeme čuvanja – pacijentica. Pri analizi rezultata ispitivanja utjecaja navedenih varijabli na prekidno istezanje, pomoću *backward* regresijske analize eliminacijom je utvrđeno kako nema značajnih članova regresijskog modela te se iz postojećeg pokusa ne može utvrditi postoji li utjecaj vremena i temperature čuvanja plodovih ovoja na prekidno istezanje. S obzirom na navedeno, dizajniran je novi pokus kojim se promatrao samo utjecaj vremena čuvanja hidriranih uzoraka na temperaturi od 4 °C a promatrana vremena čuvanja bila su 0, 6 i 12 dana. I ovdje su analizirani sila pucanja pri vlačnom ispitivanju, vlačna čvrstoća te prekidno istezanje. Na temelju rezultata ispitivanja te analize varijance, moglo se zaključiti da se sila pucanja i čvrstoća plodovih ovoja statistički značajno ne mijenjaju ako se čuvaju u analiziranom vremenskom razdoblju u fiziološkoj otopini na temperaturi od 4 °C. Prekidna istezljivost značajno se mijenja u navedenim uvjetima. S obzirom na navedene zaključke, sva ispitivanja su se provodila unutar 12h od poroda kako je ranije i navedeno. Ovdje ukratko opisana ispitivanja utjecaja uvjeta čuvanja plodovih ovoja na njihova mehanička svojstva dio su doktorske disertacije kolege Tomislava Baškarića sa Strojarskog fakulteta u Slavonskom Brodu gdje su ista i temeljito opisana (31).

4.3.8 Statističke metode

U ispitivanju su se uspoređivali vrijednosti tlakova pri kojima dolazi do pucanja plodovih ovoja te postoje li značajne razlike između klasičnog i novog cikličnog dvoosnog ispitivanja plodovih ovoja. Navedene su se razlike uspoređivale i na osnovu lokacije uzoraka te načina poroda. Nadalje, uspoređivani su antropometrijski podaci novorođenčadi i majki s podacima jednoosnog i dvoosnih ispitivanja te vlačne čvrstoće i prekidnog istezanja plodovih ovoja. Uspoređivani su i podaci o trajanju gestacije s rezultatima biomehaničkih ispitivanja. Također su korištene i regresijske analize podataka kako bi se utvrdilo koje varijable potencijalno utječu na vrijednosti klasičnog i cikličkog dvoosnog ispitivanja.

Vrijednosti su prikazane u obliku medijana uz standardnu devijaciju. Normalnost distribucije testirana je Shapiro – Wilk metodom (45). Tlakovi dobiveni dinamičkim dvoosnim ispitivanjem i klasičnim dvoosnim ispitivanjem uspoređivani su t-testom za dva uzorka (46). U analizi korelacija između varijabli korištena je Pearsonova metoda (47). Predloženo je više pristupa kako bi se koeficijent korelacije preveo u deskriptore kao što su "slaba", "srednje jaka", ili "jaka" veza. Iako su "cutoff" točke relativno arbitrarne te ih treba koristiti s oprezom, najprihvaćenija interpretacija koeficijenta korelacije dana je u tablici 4.11 (48).

Tablica 4.11 Interpretacija vrijednosti Pearsonovog koeficijenta korelacije

Koeficijent korelacije (r)	Interpretacija
≤ 0.35	Slaba korelacija
0.36 – 0.67	Umjereno snažna korelacija
0.68 – 0.9	Snažna korelacija
≥ 0.9	Vrlo snažna korelacija

Kako bi se utvrdilo kako utječu te utječu li uopće neke od varijabli na rezultate dinamičkog i klasičnog dvoosnog testa, napravljeni su regresijski modeli te analiza varijance modela. Prilikom analize modela, predložen je reducirani linearni regresijski model. Za reduciranje modela korištena je metoda *forward stepwise*. Kao prediktorske varijable korišteni su lokalizacija uzorka, debljina koriona i amniona, broj poroda te abortusa, duljina gestacije te antropometrijske mjere ploda i ispitanica.

Za statističku obradu podataka rabljen je program SPSS Statistics (inačica 15.0, SPSS Inc., Chicago, IL, SAD). Dvostrani $p < 0.05$ je smatran značajnim.

5. REZULTATI

Rezultati koji će biti prikazani u nastavku dobiveni su provođenjem opisanih ispitivanja na plodovim ovojima roditelja u Klinici za ginekologiju i porodništvo KBC Osijek. Ako promatramo broj pobačaja (jedna ispitanica je imala jedan pobačaj), broj poroda, duljinu gestacije, težinu djeteta te debljinu plodovih ovoja, radi se o prilično uniformnoj skupini koja značajno ne odstupa od općeprihvaćenih "normalnih" vrijednosti (tablica 5.1) (49).

Tablica 5.1 Prikaz srednjih vrijednosti broja poroda, gestacije, mase djeteta, prirasta tjelesne težine majki te debljine plodovih ovoja

	BROJ PORODA	GESTACIJA (tjedni)	MASA DJETETA (kg)	PRIRAST TJELESNE TEŽINE (kg)	DEBLJINA PLODOVIH OVOJA (mm)
Srednja vrijednosti	1,8205	39,4872	3,61947	14,4897	,4092
N	60	60	60	60	60
Standardna Devijacija	,91398	1,21117	,497741	6,53810	,11446
Maksimum	5,00	41,00	4,920	38,00	,77
Minimum	1,00	37,00	2,700	5,00	,16

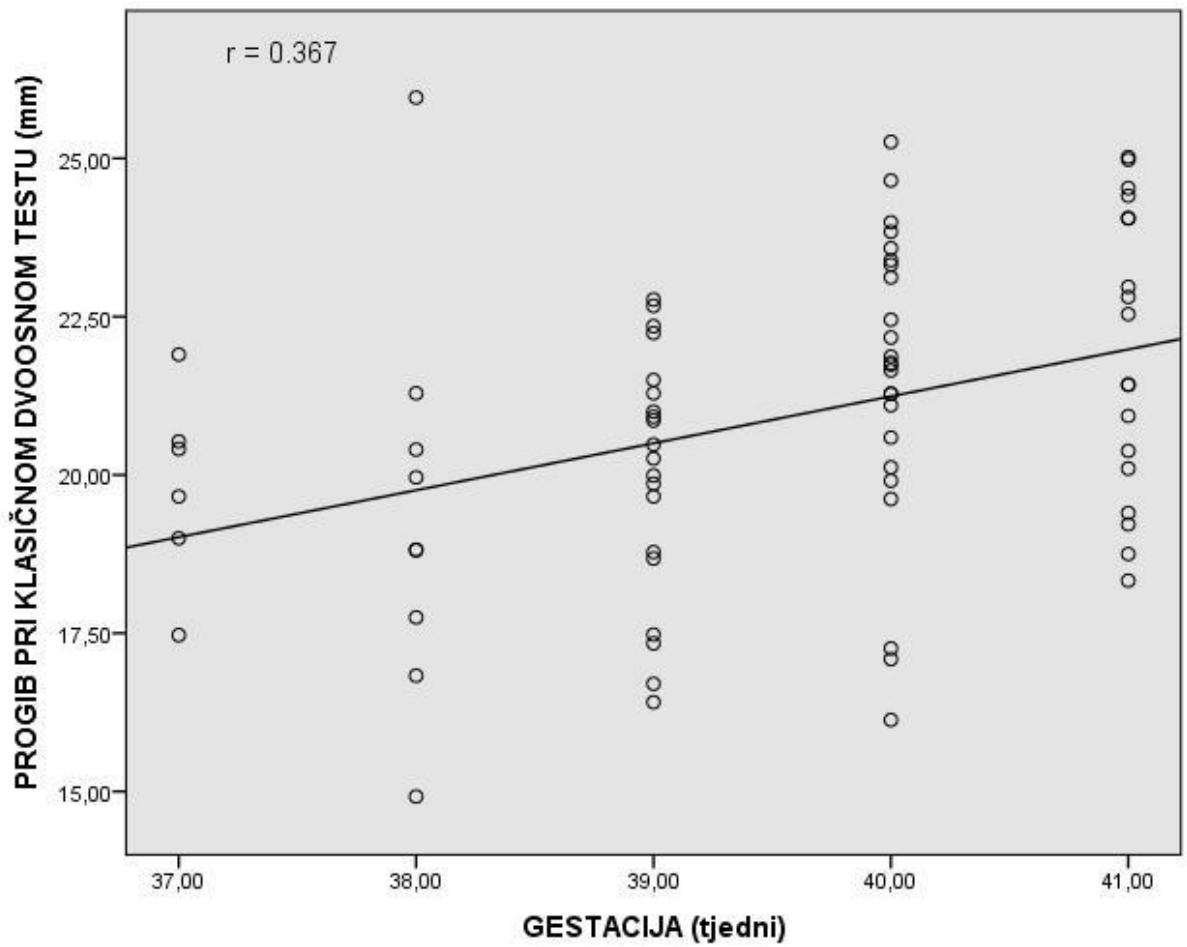
Naši rezultati pokazuju umjereno snažnu pozitivnu korelaciju između izmjerenog progiba pri klasičnom dvoosnom testu te trajanja gestacije ($r = 0.367$, $p = 0.01$), vrijednosti BMI ispitanica pri porodu te sile pucanja plodovih ovoja pri vlačnom pokusu ($r = 0.396$, $p = 0.01$) te prirasta tjelesne težine ispitanica i vlačne čvrstoće, a time i sile pucanja pri vlačnom pokusu ($r = 0.361$, $p = 0.01$) (tablica 5.2, slike 5.1., 5.2., 5.3.).

Tablica 5.2 Korelacije između promatranih varijabli

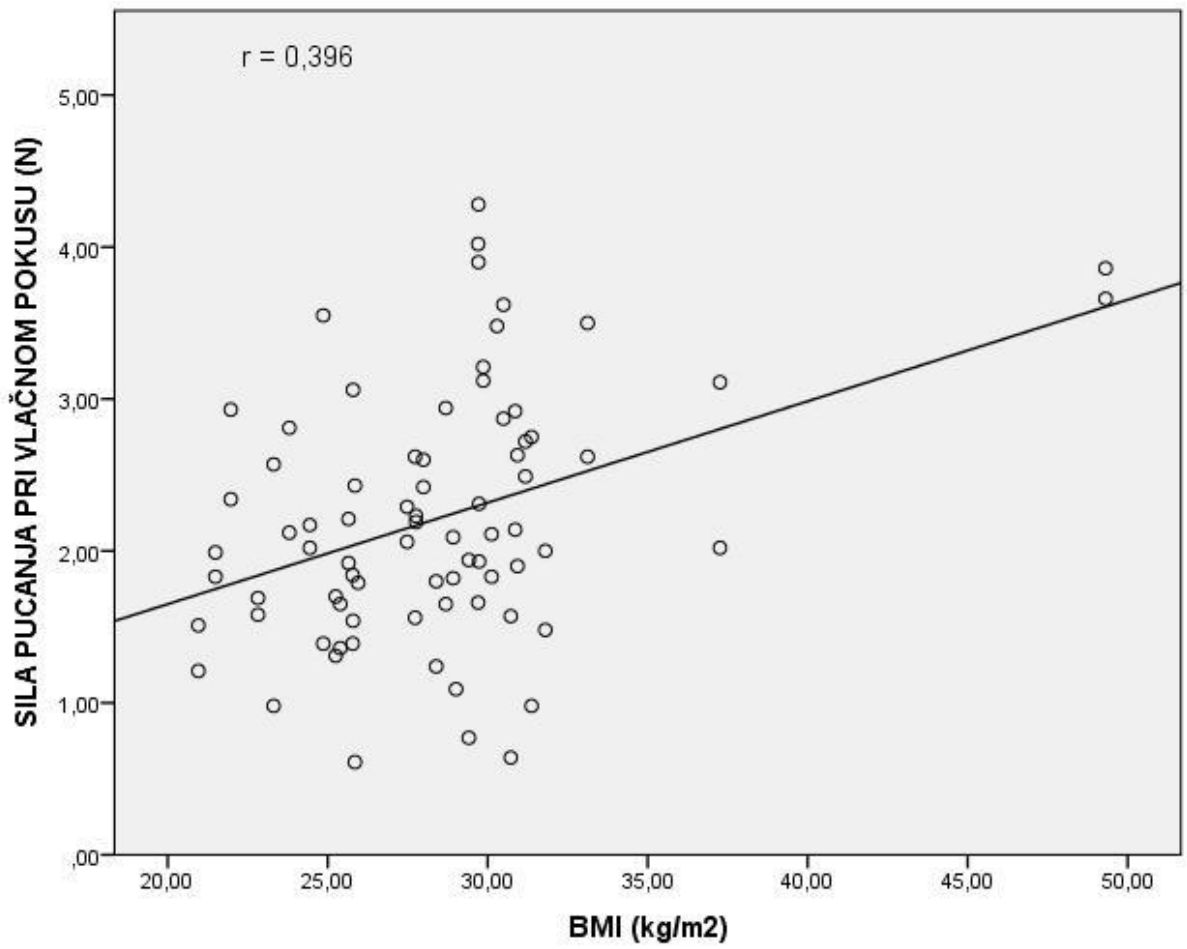
		VLAČNA ČVRSTOĆA	PRIRAST TJELESNE TEŽINE	GESTACIJA	PROGIB KLASIČNI DVOOSNI TEST	SILA PUCANJA PRI VLAČNOM POKUSU	BMI
VLAČNA ČVRSTOĆA	Pearsonova Correlation	1	,361**	-,294**	-,233*	1,000**	,396**
	Značaj (dvostrano)		,001	,010	,042	,000	,000
	N	60	60	60	60	60	60
PRIRAST TJELESNE TEŽINE	Pearsonova korelacija	,361**	1	,028	-,096	,361**	,757**
	Značaj (dvostrano)	,001		,812	,405	,001	,000
	N	60	60	60	60	60	60
GESTACIJA	Pearsonova korelacija	-,294**	,028	1	,367**	-,294**	-,052
	Značaj (dvostrano)	,010	,812		,001	,010	,651
	N	60	60	60	60	60	60
PROGIB KLASIČNI DVOOSNI TEST	Pearsonova korelacija	-,233*	-,096	,367**	1	-,233*	-,056
	Značaj (dvostrano)	,042	,405	,001		,042	,627
	N	60	60	60	60	60	60
SILA PUCANJA PRI VLAČNOM POKUSU	Pearsonova korelacija	1,000**	,361**	-,294**	-,233*	1	,396**
	Značaj (dvostrano)	,000	,001	,010	,042		,000
	N	60	60	60	60	60	60
BMI	Pearsonova korelacija	,396**	,757**	-,052	-,056	,396**	1
	Značaj (dvostrano)	,000	,000	,651	,627	,000	
	N	60	60	60	60	60	60

** . Korelacija je značajna na razini 0.01 (dvostrano).

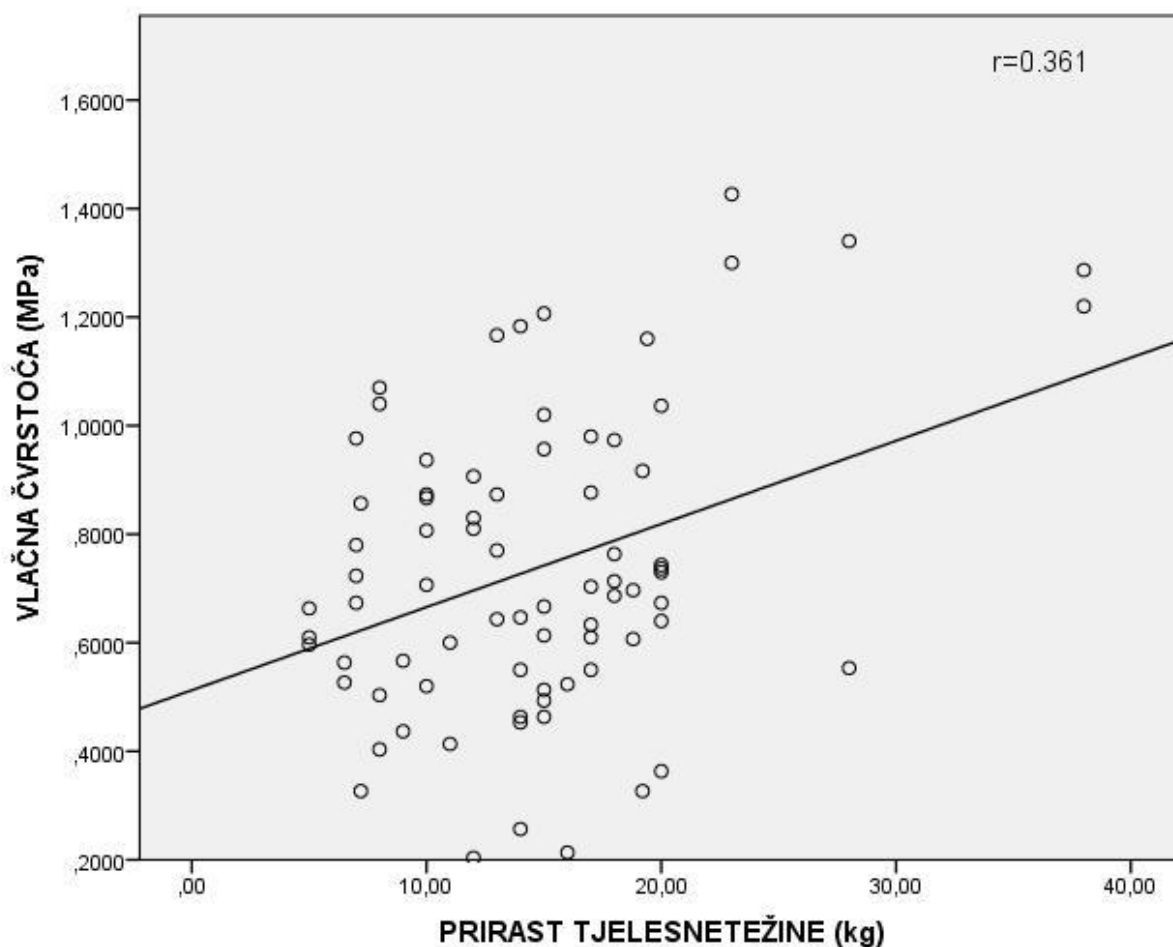
* . Korelacija je značajna na razini 0.05 (dvostrano).



Slika 5.1. Utjecaj gestacije na progib pri klasičnom dvoosnom testu



Slika 5.2. Utjecaj BMI na silu pucanja plodovih ovoja pri vlačnom ispitivanju



Slika 5.3. Utjecaj prirasta tjelesne težine na vlačnu čvrstoću plodovih ovoja

Uzorci plodovih ovoja bliži placenti dobiveni nakon poroda prirodnim putem postizali su znatno više tlakove pucanja pri klasičnom dvoosnom testu od uzoraka bližih placenti dobivenih carskim rezom (73.8 mmHg prema 60.3 mmHg, $p = 0.024$).

Tlakovi pucanja pri cikličnom dvoosnom ispitivanju na uzorcima bližim posteljici bili su statistički znatno viši od tlakova pucanja pri klasičnom dvoosnom ispitivanju (83.8 mmHg prema 69.3 mmHg, $p < 0.001$). Slično tome, tlakovi pucanja pri cikličnom dvoosnom ispitivanju uzoraka bližih cerviksu bili su statistički znatno viši od tlakova pucanja pri klasičnom dvoosnom ispitivanju (67.9 mmHg prema 58.1 mmHg, $p = 0.013$). Kada su se uzorci uspoređivali prema vrsti poroda, i uzorci dobiveni carskim rezom (80.6 mmHg prema 59.1 mmHg, $p < 0.001$) i oni dobiveni prirodnim porodom (73.5 mmHg prema 65.9 mmHg, $p = 0.017$) imali su statistički

znatno više tlakove pucanja pri cikličnom dvoosnom ispitivanju od uzoraka podvrgnutih klasičnom dvoosnom ispitivanju (tablica 5.3.).

Tablica 5.3. Rezultati cikličnog i klasičnog dvoosnog ispitivanja

	Ciklično ispitivanje (mmHg)	Klasično ispitivanje (mmHg)	Značajnost
Placentalna regija	83.8 (19.4)	69.3 (17.9)	$p < 0.001$
Cervikalna regija	67.9 (23.4)	58.1 (15.8)	$p = 0.013$
Porod carskim rezom	80.6 (22.4)	59.1 (14.8)	$p < 0.001$
Vaginalni porod	73.5 (22.7)	65.9 (18.6)	$p = 0.017$

Kako bi se utvrdilo postoji li utjecaj neke od promatranih varijabli na tlakove pri kojima dolazi do pucanja plodovih ovoja pri cikličnom i klasičnom dvoosnom ispitivanju napravljen je regresijski model te analiza varijance modela. Kako bi se utvrdilo koji model najbolje opisuje rezultate dobivene ispitivanjem, napravljena je simulacija za linearni model, kubični i kvadratni regresijski model. U tablici 5.4. prikazani su rezultati simulacije za ciklično dvoosno ispitivanje. Predloženi model je onaj s najvećom značajnosti i koeficijentom determinacije. Predložen je linearni regresijski model.

Tablica 5.4. Simulacija triju regresijskih modela za ispitivanje utjecaja promatranih varijabli na tlakove pucanja plodovih ovoja pri cikličnom dvoosnom testu

Model	Značajnost (p vrijednost)	Koeficijent korelacije (R)	Koeficijent determinacije (R ²)	Prilagođeni koeficijent determinacije (adjusted R ²)
Linearni	p = 0.017	0.512	0.268	0.157
Kubični	p = 0.025	0.354	0.126	0.087
Kvadratni	p = 0.256	0.195	0.038	0.011

Tablica 5.5. prikazuje pojedine članove modela te njihovu značajnost.

Tablica 5.5. Prikaz značajnosti svih članova linearnog modela za ciklični dvoosni test

Model	Nestandardizirani koeficijenti		Standardizirani koeficijenti	t	Značajnost
	B	Standardna pogreška	Beta		
(Konstanta)	442,152	188,987		2,340	,022
LOKACIJA (p/c)	15,042	4,908	,334	3,065	,003
DEBLJINA (KOR + AM)	1,154	22,844	,006	,050	,960
BROJ PORODA	-5,247	2,752	-,324	-1,907	,042
GESTACIJA	-6,263	2,500	-,336	-2,505	,015
TJELESNA TEŽINA	,728	,730	,453	,997	,323
TJELESNA VISINA	-,806	,812	-,238	-,993	,325
BMI	-1,426	2,031	-,313	-,702	,485
MASA DJETETA	2,342	10,287	,052	,228	,821
DULJINA DJETETA	,052	1,969	,005	,026	,979

Usporedbom koeficijenta determinacije i prilagođenog koeficijenta determinacije za linearni model, može se uočiti njihova značajna razlika te zaključiti kako regresijski model sadrži članove koji mu značajno ne pridonose odnosno nemaju statistički značajan utjecaj na regresijski model. Isto je vidljivo i iz značajnosti članova modela prikazanih u tablici 5.5. Dodavanjem članova modela, povećava se koeficijent determinacije. To ne znači da se time dobiva precizniji model. Na taj se način može dobiti model s visokim koeficijentom determinacije, a koji zapravo loše procjenjuje odziv. Iz tog razloga je napravljen reducirani

linearni regresijski model. Za reduciranje modela korištena je *forward* metoda eliminacije koja se temelji na uzastopnom testiranju značajnosti ulaznih varijabli pomoću F-testa. Iz regresijskog modela eliminirani su faktori čija je razina značajnosti manja od $p = 0.05$.

Regresijski model za ciklični dvoosni test može objasniti 23 % varijance. Jedine značajne prediktorske varijable uključene u konačni model ($p < 0.001$) bile su lokacija uzorka (bliže posteljici ili cerviksu), gestacija te broj poroda. Debljina plodovih ovoja, broj abortusa, način poroda, tjelesna težina ispitanice, tjelesna visina ispitanice, masa novorođenčeta, duljina novorođenčeta te prirast tjelesne težine ispitanice nisu uključene u konačni model. Lokacija uzorka bliže posteljici povišuje tlakove pucanja pri cikličnom dvoosnom testu te je bila najvažnija prediktorna varijabla. Nasuprot tome, duljina gestacije te broj poroda snižavaju tlakove pucanja plodovih ovoja pri cikličnom dvoosnom ispitivanju (tablica 5.6.).

Tablica 5.6. Reducirani regresijski model za ciklično dvoosno ispitivanje

Prediktorna varijabla	β	P
Lokacija (placenta/cerviks)	15.35	0.001
Gestacija	-6.345	0.015
Broj poroda	-5.432	0.04

Analiza regresijskih modela učinjena je i za tlakove pucanja plodovih ovoja pri klasičnom dvoosnom ispitivanju. Kako bi se utvrdilo koji model najbolje opisuje rezultate dobivene ispitivanjem, napravljena je simulacija za linearni model, kubični i kvadratni regresijski model. U tablici 5.7. prikazani su rezultati simulacije za klasično dvoosno ispitivanje. Predloženi model je onaj s najvećom značajnosti i koeficijentom determinacije. Predložen je linearni regresijski model.

Tablica 5.7. Simulacija triju regresijskih modela za ispitivanje utjecaja promatranih varijabli na tlakove pucanja plodovih ovoja pri klasičnom dvoosnom testu

Model	Značajnost (p vrijednost)	Koeficijent korelacije (R)	Koeficijent determinacije (R ²)	Prilagođeni koeficijent determinacije (adjusted R ²)
Linearni	p = 0.014	0.517	0.267	0.163
Kubični	p = 0.071	0.310	0.096	0.057
Kvadratni	p = 0.030	0.308	0.095	0.069

Tablica 5.8. prikazuje pojedine članove modela te njihovu značajnost.

Tablica 5.8. Prikaz značajnosti svih članova linearnog modela za klasični dvoosni test

Model	Nestandardizirani koeficijenti		Standardizirani koeficijenti	t	Značajnost
	B	Standardna pogreška	Beta		
(Konstanta)	154,217	149,803		1,029	,307
LOKACIJA (p/c)	11,946	3,890	,333	3,071	,003
DEBLJINA KOR. + AM.	-24,484	18,108	-,151	-1,352	,181
BROJ PORODA	2,104	2,269	,108	,927	,357
GESTACIJA	4,558	1,982	,307	2,300	,025
TJELESNA TEŽINA	,233	,579	,183	,403	,689
TJELESNA VISINA	-,367	,644	-,136	-,570	,571
BMI	-,603	1,610	-,167	-,375	,709
MASA DJETETA	-2,500	8,154	-,069	-,307	,760
DULJINA DJETETA	,085	0,067	,141	1,269	,175

Iz tablice 5.8. vidljivo je kako model sadrži članove koji mu značajno ne pridonose to jest nemaju statistički značajan utjecaj na regresijski model. Iz tog je razloga napravljen reducirani linearni regresijski model i za tlakove pucanja plodovih ovoja pri klasičnom dvoosnom ispitivanju. Za reduciranje modela također je korištena *forward* metoda eliminacije. S istim prediktorskim varijablama, reducirani regresijski model za tlakove pucanja plodovih ovoja

može objasniti 9.9 % varijance. Jedina prediktorska varijabla uključena u konačni model bila je lokacija uzorka (koeficijent 11.27, $p = 0.006$).

Kada se usporede tlakovi pucanja uzoraka dobivenih nakon prirodnog poroda podvrgnutih klasičnom dvoosnom ispitivanju, opaženo je kako su tlakovi pucanja uzoraka bližih placenti znatno viši od onih bližih cerviksu (73.87 ± 15.94 prema 58.13 ± 18.14 , $p = 0.002$).

Provedena je i analiza regresijskih modela za silu pucanja uzoraka pri testu istezanja. Kako bi se utvrdilo koji model najbolje opisuje rezultate dobivene ispitivanjem, napravljena je simulacija za linearni model, kubični i kvadratni regresijski model. U tablici 5.9. prikazani su rezultati simulacije. Predloženi model je onaj s najvećom značajnosti i koeficijentom determinacije. Predložen je linearni regresijski model.

Tablica 5.9. Simulacija triju regresijskih modela za ispitivanje utjecaja promatranih varijabli na sile pucanja uzoraka plodovih ovoja pri testu istezanja

Model	Značajnost (p vrijednost)	Koeficijent korelacije (R)	Koeficijent determinacije (R^2)	Prilagođeni koeficijent determinacije (adjusted R^2)
Linearni	$p = 0.001$	0.546	0.298	0.223
Kubični	$p = 0.050$	0.324	0.105	0.067
Kvadratni	$p = 0.026$	0.313	0.098	0.072

Tablica 5.10. prikazuje pojedine članove modela te njihovu značajnost.

Tablica 5.10. Prikaz značajnosti svih članova linearnog modela za test istežanja

Model	Nestandardizirani koeficijenti		Standardizirani koeficijenti	t	Značajnost
	B	Standardna pogreška	Beta		
(Konstanta)	9,175	3,166		2,898	,005
BMI	,066	,045	,400	1,484	,143
GESTACIJA	-,218	,085	-,324	-2,563	,013
TJELESNA TEŽINA PRIJE TRUDNOĆE	-,018	,013	-,249	-1,438	,155
PRIRAST TJELESNE TEŽINE	,015	,028	,120	,535	,594
NAČIN PORODA	,057	,211	,032	,273	,786
BROJ PORODA	,082	,105	,092	,782	,437
MASA DJETETA	,143	,257	,087	,555	,581

Iz tablice 5.10. vidljivo je kako model sadrži članove koji mu značajno ne pridonose, to jest nemaju statistički značajan utjecaj na regresijski model. Iz tog je razloga napravljen reducirani linearni regresijski model i za silu pucanja uzoraka plodovih ovoja pri testu istežanja. Za reduciranje modela korištena je *forward* metoda eliminacije. Reducirani linearni regresijski model uspio je objasniti 28.1 % varijance. Značajne prediktorske varijable bile su BMI ispitanice, gestacija te tjelesna težina ispitanice prije trudnoće. Prirast tjelesne težine ispitanice, tjelesna visina ispitanice, način poroda, broj poroda, debljina plodovih ovoja, lokacija uzoraka, težina novorođenčeta, duljina novorođenčeta te broj abortusa nisu uključeni u konačni model. Reducirani linearni regresijski model pokazuje kako se sila pucanja povećava povećanjem BMI-a dok duljina gestacije te tjelesna težina prije trudnoće smanjuju silu pucanja pri testu istežanja (tablica 5.11.).

Tablica 5.11. Reducirani regresijski model za silu pucanja uzoraka pri testu istežanja

Prediktorska varijabla	β	p
BMI	0.091	p < 0.001
Gestacija	-0.167	p = 0.019
Tjelesna težina prije trudnoće	-0.020	p = 0.041

Uspoređivani su i progibi uzoraka plodovih ovoja dobiveni cikličnim dvoosnim i klasičnim dvoosnim ispitivanjem. Kada se provela analiza uzoraka prema lokaciji uzoraka, pokazalo se kako nema statistički značajne razlike između uzoraka bliže placenti ($21.31 \text{ mm} \pm 4.55 \text{ mm}$ prema $21.03 \text{ mm} \pm 4.21 \text{ mm}$, $p = 0.56$) i uzoraka bližih cerviksu ($20.77 \text{ mm} \pm 5.71 \text{ mm}$ prema $20.72 \text{ mm} \pm 7.71 \text{ mm}$, $p = 0.93$). Kada je ista analiza učinjena prema načinu poroda, pokazalo se kako nema statistički značajne razlike između uzoraka dobivenih carskim rezom ($20.62 \text{ mm} \pm 4.23 \text{ mm}$ prema $20.66 \text{ mm} \pm 6.35 \text{ mm}$, $p = 0.95$) i vaginalnim porodom ($20.98 \text{ mm} \pm 4.12 \text{ mm}$ prema $20.83 \text{ mm} \pm 4.72 \text{ mm}$, $p = 0.75$, tablica 5.12.).

Tablica 5.12. Progib pri cikličnom i klasičnom dvoosnom ispitivanju

	Ciklično ispitivanje (mm)	Klasično ispitivanje (mm)	Značajnost
Placentalna regija	21.31 (4.55)	21.03 (4.21)	$p = 0.56$
Cervikalna regija	20.77 (5.71)	20.72 (7.71)	$p = 0.93$
Porod carskim rezom	20.62 (4.23)	20.66 (6.35)	$p = 0.95$
Vaginalni porod	20.98 (4.12)	20.83 (4.72)	$p = 0.75$

Analiza regresijskih modela učinjena je i za progib uzoraka plodovih ovoja pri klasičnom dvoosnom testu. Kako bi se utvrdilo koji model najbolje opisuje rezultate dobivene ispitivanjem, napravljena je simulacija za linearni model, kubični i kvadratni regresijski model. U tablici 5.12. prikazani su rezultati simulacije. Predloženi model je onaj s najvećom značajnosti i koeficijentom determinacije. Predložen je linearni regresijski model.

Tablica 5.12. Simulacija triju regresijskih modela za ispitivanje utjecaja promatranih varijabli na progib pri klasičnom dvoosnom ispitivanju

Model	Značajnost (p vrijednost)	Koeficijent korelacije (R)	Koeficijent determinacije (R ²)	Prilagođeni koeficijent determinacije (adjusted R ²)
Linearni	p = 0.007	0.540	0.291	0.190
Kubični	p = 0.082	0.263	0.069	0.043
Kvadratni	p = 0.087	0.260	0.067	0.041

Tablica 5.13. prikazuje pojedine članove modela te njihovu značajnost.

Tablica 5.13. Prikaz značajnosti svih članova linearnog modela za progib pri klasičnom dvoosnom ispitivanju

Model	Nestandardizirani koeficijenti		Standardizirani koeficijenti	t	Značajnost
	B	Standardna pogreška	Beta		
(Konstanta)	-22,259	21,491		-1,036	,304
LOKACIJA (p/c)	-,290	,519	-,059	-,559	,578
BROJ PORODA	,102	,337	,038	,302	,763
GESTACIJA	,757	,266	,374	2,843	,006
TJELESNA TEŽINA	,048	,082	,275	,587	,559
BMI	-,036	,260	-,072	-,137	,891
MASA DJETETA	-,391	1,088	-,080	-,359	,721
DULJINA DJETETA	-,050	,214	-,048	-,236	,815
TJELESNA VISINA	,092	,089	,250	1,028	,308
PRIRAST TJELESNE TEŽINE	-,057	,072	-,152	-,787	,434

Iz tablice 5.13. vidljivo je kako model sadrži članove koji mu značajno ne pridonose, to jest nemaju statistički značajan utjecaj na regresijski model. Iz tog je razloga napravljen reducirani linearni regresijski model za progib uzoraka plodovih ovoja pri klasičnom dvoosnom testu. Za reduciranje modela korištena je *forward* metoda eliminacije. Reducirani regresijski model uspijeva objasniti 25.5 % varijance. Jedine značajne prediktorske varijable bile su gestacija i

tjelesna visina majki. Lokacija uzoraka, broj poroda, broj abortusa, način poroda, tjelesna težina majke, BMI, masa novorođenčeta, duljina novorođenčeta te prirast tjelesne težine nisu uključeni u konačni model. Reducirani linearni regresijski model pokazuje kako progib uzoraka raste s povećanjem duljine trajanja gestacije te tjelesne visine ispitanica (tablica 5.14.)

Tablica 5.14. Reducirani regresijski model za progib uzoraka plodovih ovoja pri klasičnom dvoosnom ispitivanju

Prediktorska varijabla	β	p
Gestacija	0.650	p = 0.003
Tjelesna visina ispitanice	0.127	p = 0.001

Regresijski modeli napravljeni su i za progibe pri cikličnom dvoosnom ispitivanju. Kako bi se utvrdilo koji model najbolje opisuje rezultate dobivene ispitivanjem, napravljena je simulacija za linearni model, kubični i kvadratni regresijski model. U tablici 5.15. prikazani su rezultati simulacije. Predloženi model je onaj s najvećom značajnosti i koeficijentom determinacije. Predložen je linearni regresijski model.

Tablica 5.15. Simulacija triju regresijskih modela za ispitivanje utjecaja promatranih varijabli na progib pri cikličnom dvoosnom ispitivanju

Model	Značajnost (p vrijednost)	Koeficijent korelacije (R)	Koeficijent determinacije (R^2)	Prilagođeni koeficijent determinacije (adjusted R^2)
Linearni	p = 0.309	0.388	0.151	0.026
Kubični	p = 0.336	0.178	0.032	0.003
Kvadratni	p = 0.310	0.184	0.034	0.005

Tablica 5.16. prikazuje pojedine članove modela te njihovu značajnost.

Tablica 5.16. Prikaz značajnosti svih članova linearnog modela za progib pri cikličnom dvoosnom ispitivanju

Model	Nestandardizirani koeficijenti		Standardizirani koeficijenti	t	Značajnost
	B	Standardna pogreška	Beta		
(Konstanta)	-9,855	22,190		-,444	,659
LOKACIJA (p/c)	-,642	,539	-,141	-1,191	,238
BROJ PORODA	,145	,345	,059	,420	,676
GESTACIJA	,365	,272	,196	1,341	,185
TJELESNA TEŽINA	-,009	,084	-,054	-,107	,915
BMI	,098	,269	,211	,363	,718
MASA DJETETA	-,809	1,122	-,176	-,721	,474
DULJINA DJETETA	,209	,219	,214	,956	,343
TJELESNA VISINA	,054	,093	,156	,578	,565
PRIRAST TJELESNE TEŽINE	-,111	,075	-,320	-1,477	,145

Iz tablice 5.15. vidljivo je kako linearni regresijski model za progib pri cikličnom dvoosnom ispitivanju ima značajnost veću od $p = 0.05$. Iz tablice 5.16. je vidljivo kako nema članova modela koji mu značajno doprinose odnosno nemaju značajan utjecaj na regresijski model. Naknadnim dodavanjem varijabli način poroda, broj abortusa te debljine plodovih ovoja u regresijski model nije se dobila veća značajnost modela.

Iz ranije prikazanih testova korelacija među varijablama (tablica 5.2, slike 5.1., 5.2., 5.3.), vidljiva je umjereno snažna povezanost prirasta tjelesne težine ispitanica te vlačne čvrstoće uzoraka plodovih ovoja. S obzirom na navedenu korelaciju, napravljen je regresijski model za vlačnu čvrstoću te analiza varijance modela. Kako bi se utvrdilo koji model najbolje opisuje rezultate dobivene ispitivanjem, napravljena je simulacija za linearni model, kubični i kvadratni regresijski model. U tablici 5.17. prikazani su rezultati simulacije za vlačnu čvrstoću uzoraka plodovih ovoja. Predloženi model je onaj s najvećom značajnosti i koeficijentom determinacije. Predložen je linearni regresijski model.

Tablica 5.17. Simulacija triju regresijskih modela za ispitivanje utjecaja promatranih varijabli na vlačnu čvrstoću uzoraka plodovih ovoja

Model	Značajnost (p vrijednost)	Koeficijent korelacije (R)	Koeficijent determinacije (R ²)	Prilagođeni koeficijent determinacije (adjusted R ²)
Linearni	p = 0.003	0.558	0.311	0.213
Kubični	p = 0.080	0.304	0.093	0.053
Kvadratni	p = 0.266	0.193	0.037	0.010

Tablica 5.18. prikazuje pojedine članove modela te njihovu značajnost.

Tablica 5.18. prikaz značajnosti svih članova modela za vlačnu čvrstoću

Model	Nestandardizirani koeficijenti		Standardizirani koeficijenti	t	Značajnost
	B	Standardna pogreška	Beta		
(Konstanta)	3,646	2,308		1,580	,119
LOKACIJA (p/c)	-,053	,056	-,099	-,946	,348
BROJ PORODA	,033	,036	,113	,906	,368
GESTACIJA	-,066	,029	-,301	-2,321	,024
TJELESNA TEŽINA	,000	,009	-,013	-,028	,978
BMI	,007	,028	,135	,259	,796
MASA DJETETA	-,008	,117	-,015	-,067	,947
DULJINA DJETETA	,011	,023	,093	,469	,641
TJELESNA VISINA	-,007	,010	-,166	-,695	,490
PRIRAST TJELESNE TEŽINE	,011	,008	,277	1,455	,151

Iz tablice 5.18. vidljivo je kako model sadrži članove koji mu značajno ne pridonose, to jest nemaju statistički značajan utjecaj na regresijski model. Iz tog je razloga napravljen reducirani linearni regresijski model za vlačnu čvrstoću uzoraka plodovih ovoja. Za reduciranje modela

korištena je *forward* metoda eliminacije. Reducirani regresijski model uspijeva objasniti 24.1 % varijance. Jedine značajne prediktorske varijable bile su BMI ispitanica pri porodu te duljina gestacije. Lokacija uzoraka, broj poroda, tjelesna težina ispitanica, masa novorođenčeta, duljina novorođenčeta, tjelesna visina ispitanica te prirast tjelesne težine ispitanica nisu uključeni u konačni model. Reducirani linearni regresijski model pokazuje kako s porastom BMI-a dolazi do porasta vlačne čvrstoće plodovih ovoja dok s povećanjem duljine gestacije dolazi do smanjenja vlačne čvrstoće plodovih ovoja (tablica 5.19.).

Tablica 5.19. Reducirani regresijski model za vlačnu čvrstoću

Prediktorska varijabla	β	p
BMI	0.022	p < 0.001
Gestacija	-0.056	p = 0.017

6. RASPRAVA

Kako je ranije naznačeno, dosadašnja su se istraživanja u pravilu fokusirala na povezivanje biomehaničkih svojstava plodovih ovoja s njihovim histološkim i biokemijskim svojstvima (39,50,51). Istraživanja koja su povezivala kliničke i antropometrijske parametre majki i novorođenčadi s biomehaničkim svojstvima plodovih ovoja su malobrojna (52).

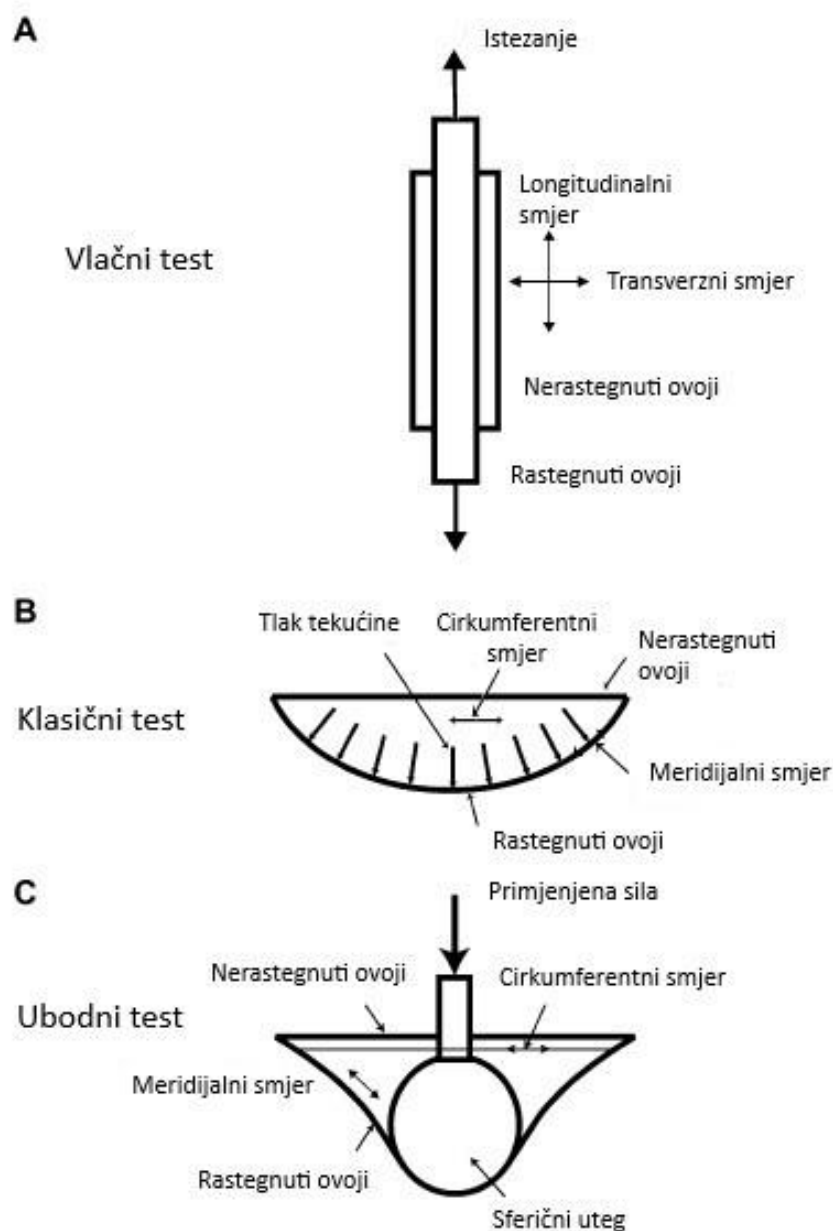
Biomehanička ispitivanja koja se koriste u ispitivanju svojstava plodovih ovoja mogu se grupirati u dvije skupine: jednoosna (uniaksijalna) ispitivanja vlačnim pokusom i dvoosna (biaksijalna) ispitivanja. Dvoosna ispitivanja su bliža fiziološkim uvjetima u kojima se plodovi ovoji nalaze prilikom trudnoće i poroda te su njihovi rezultati reprezentativniji. Jednoosna ispitivanja se i dalje koriste prilikom biomehaničkih istraživanja plodovih ovoja zato što se parametri istraživanja plodovih ovoja uvelike oslanjaju na parametre istraživanja polimera iz tehničkih znanosti jer strogo definiranih parametara istraživanja plodovih ovoja i dalje nema. Jednoosnim ispitivanjem lakše se utvrđuju određene veličine (posebice puzanje) nužne za definiranje svojstava plodovih ovoja (3,11).

Pri klasičnom dvoosnom ispitivanju, uzorci su opterećeni linearno rastućom silom sve do pucanja (53). S vremenom se, zbog ograničenja standardnog dvoosnog ispitivanja (veličina potrebnih uređaja, nužni relativno veliki uzorci plodovih ovoja), razvila njegova inačica – dvoosno ubodno ispitivanje. Dvoosno ubodno ispitivanje također proizvodi dvoosno naprezanje ovoja te je široko prihvaćen nakon što su se rezultati ubodnog ispitivanja pokazali ekvivalentnim rezultatima klasičnog dvoosnog ispitivanja (11,39,54).

Klasično dvoosno ispitivanje najbolje oponaša fiziološke uvjete jer se tlak na ovoje vrši vodom (ispitivanje hidrauličkim udublivanjem plodovih ovoja) što oponaša pritisak glave novorođenčeta na područje ovoja iznad otvorenog cerviksa. Ovoji se deformiraju u dva smjera - cirkumferentnom i meridijalnom. Meridijalni smjer odgovara bilo kojoj zamišljenoj liniji u ovojima koja se pruža od njihova centra do vanjskog ruba gdje su fiksirani. U nerastegnutim ovojima, meridijani su ravne, radijalne linije od njihova centra do ruba. Cirkumferentni smjer odgovara zamišljenim krugovima u ravninama paralelnima nerastegnutim ovojima. U nerastegnutim ovojima to su koncentrični krugovi centrirani oko središta ovoja (slika 6.1. B).

Dvoosno ubodno ispitivanje razvijeno je zbog teškoća s klasičnim dvoosnim ispitivanjem (veličina ispitnih uređaja te njihova kompleksnost, potreba za relativno velikim uzorcima

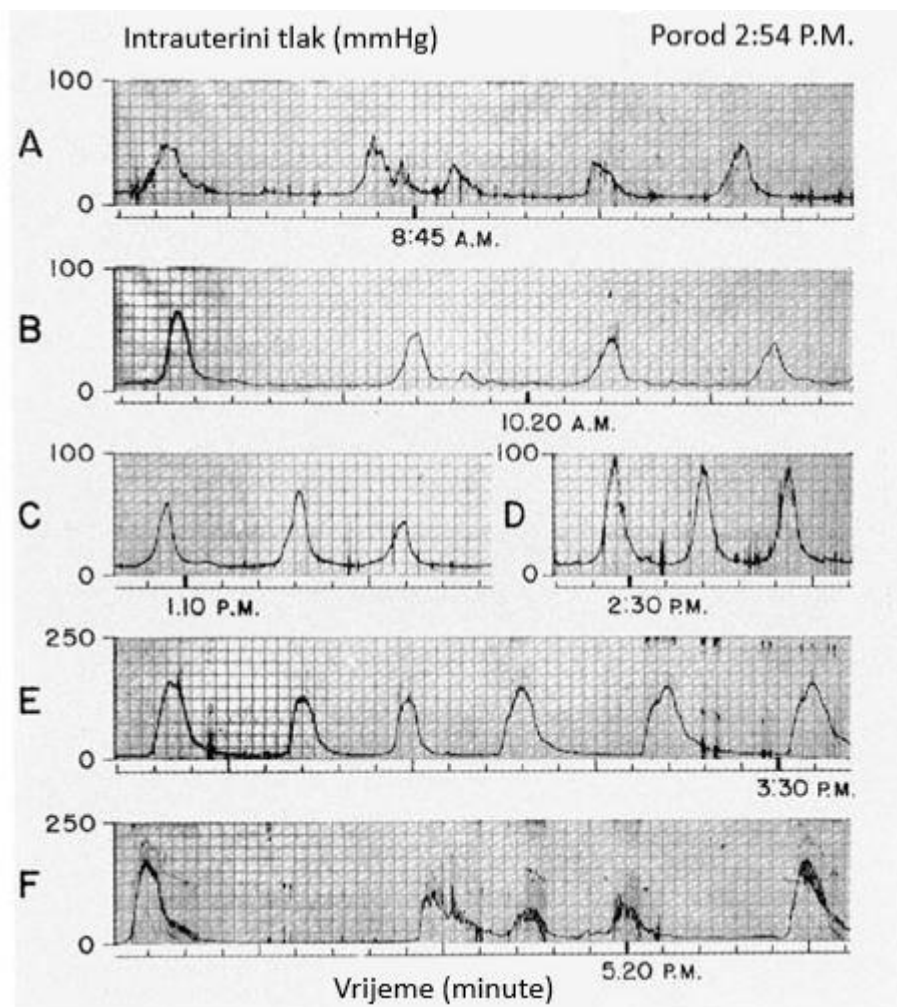
plodovih ovoja). Što je najvažnije, veličina uzoraka potrebna za provođenje ubodnog ispitivanja znatno je manja nego kod klasičnog dvoosnog ispitivanja što omogućuje dobivanje većeg broja uzoraka te veći broj ispitivanja po ovoju. Kod ubodnog ispitivanja, sila odnosno tlak na ovoje proizvodi se sferičnom sondom okomito na površinu nerastegnutih ovoja. Kao i kod klasičnog dvoosnog ispitivanja, ovoji se deformiraju u dva smjera (slika 6.1. C).



Slika 6.1. Prikaz triju osnovnih vrsta ispitivanja u biomehanici plodovih ovoja (39)

Plodovi ovoji su tijekom poroda izloženi trudovima koji, uz to što dolazi do slabljenja ovoja djelovanjem raznih enzima, mehaničkom silom uzrokuju puknuće ovoja (55,56). Kao i svako

mišićno tkivo, maternica ima određeni tonus (početni iznos sile kojim se tlače plodovi ovoji i od kojeg započinje trud) te se kontrakcijom pri trudovima sila kojom se tlače ovoji ciklički povećava i smanjuje. Dakle, pri trudu sila i tlak na ovoje raste, dostiže određeni, kratkotrajni plato te se potom smanjuje kako bi se navedeno ciklički ponavljalo sve dok ne dođe do kraja poroda (slika 6.2.).



Slika 6.2. Intrauterini tlakovi snimljeni pomoću katetera. A. Prije trudova. B. Rani porod. C. Aktivni porod. D. Kasni porod. E. Spontana aktivnost ½ sata po porodu. F. Spontana aktivnost 2h po porodu (57)

Iz navedenog je vidljivo kako dosadašnja biomehanička ispitivanja, čak i ako linearno opterećenje ciklički ponavljaju, ne simuliraju adekvatno intrauterine uvjete. U ispitivanjima se u pravilu do sada rabila linearno rastuća sila do pucanja ovoja. Takvih uvjeta u fiziološkim uvjetima pri porodu nema jer do pucanja ovoja dolazi cikličkim ponavljanjem trudova. Nadalje, takvim ispitivanjem ne mogu se adekvatno ispitivati viskoelastična svojstva tkiva jer je

primjerice za adekvatno ispitivanje svojstava puzanja i stres - relaksacije potrebno primijeniti silu kroz određeni vremenski period. Neki su istraživači navedena svojstva ispitivali pomoću jednoosnog ispitivanja, no ni takvo ispitivanje nije blizu fiziološkim, intrauterinim uvjetima u kojima se plodovi ovoji nalaze.

S obzirom na činjenicu da prijašnje studije u svom biomehaničkom segmentu nisu ni svojim ustrojem ni primijenjenim uređajima za ispitivanje adekvatno simulirali fiziološke uvjete koji vladaju prilikom poroda i u kojima se nalaze plodovi ovoji, razvili smo dinamički model ispitivanja biomehaničkih svojstava plodovih ovoja kojim se simuliraju trudovi. Za potrebe novoga modela razvijena su dva uređaja u suradnji sa Strojarskim fakultetom u Slavonskom Brodu.

Razvoj uređaja za ispitivanje započeo je "od nule", od prvih, preliminarnih skica te liste zahtjeva koji uređaji moraju zadovoljiti. S tom dokumentacijom se stupilo u kontakt s kolegama na Strojarskom fakultetu u Slavonskom Brodu te je započela suradnja pri izradi uređaja i samih ispitivanja. Imajući na umu kako doktori medicine imaju ograničena znanja iz teorije konstrukcije strojeva, a strojari iz biologije i medicine, jasno je kako je ovaj projekt bio iznimno zahtjevan za obje strane. Zajedničkim pregledom komercijalno dostupnih rješenja (58) postalo je jasno kako je iznimno visoka cijena nepremostiva prepreka u realizaciji ispitivanja te kako je donesena ispravna odluka o pokušaju konstrukcije sasvim novih uređaja za ispitivanje plodovih ovoja. Nadalje, modifikacija uređaja kako bi isti bio u mogućnosti provoditi potrebna ispitivanja te prikupljati nužne podatke, dodatno bi povisila cijenu. U tijeku samog dizajniranja uređaja bilo je jasno kako će dvije stvari predstavljati poseban izazov – fiksiranje ispitnih uzoraka u uređaj za jednoosno i dvoosno ispitivanje te programiranje uređaja za dvoosno ispitivanje kako bi se moglo simulirati trudove. Prilikom fiksiranja uzoraka nužno je da se isti ne oštete jer bi to dalo lažno niske tlakove pucanja uzoraka što bi kompromitiralo rezultate ispitivanja. Nadahnuće za dizajn mehanizma za fiksiranje plodovih ovoja u uređaj za dvoosno ispitivanje pronađeno je u mehanizmu za fiksiranje uljnih filtera i brtvi na diferencijalima motornih vozila. Idući je korak bio postići dovoljno visoko trenje između uzorka i stijenki mehanizma za pričvršćivanje. U obzir je dolazilo više materijala – od brusnog papira, preko filter papira, gume i kože do celuloznih vlakana s premazom od lateksa. Svi navedeni materijali prvo su iskušani na celofanskom papiru koji je krhak poput plodovih ovoja. Kao najbolja opcija pokazala su se celulozna vlakna s premazom od lateksa. Prilikom

njihove upotrebe kao obloge stijenci prirubnica mehanizma za pričvršćivanje nije dolazilo do pucanja celofanskog papira. Za razliku od plodovih ovoja, celofanski papir nema svojstvo viskoelastičnosti te u tom trenutku još uvijek nije bilo sigurno da će navedena obloga biti efikasna i u stvarnim uvjetima. Nakon što je izrađen prototip uređaja za dvoosna ispitivanja, mehanizam fiksiranja testiran je i s plodovim ovojima. Test je, na zadovoljstvo cijelog tima, bio iznimno uspješan. Od tog je trenutka i konstrukcija uređaja za jednoosno ispitivanje bila znatno olakšana jer smo znali točno koje materijale upotrijebiti u konstrukciji stezaljki za uzorke. Iduća teškoća bila je kako programirati koračni motor uređaja za dvoosno ispitivanje kako bismo simulirali trudove te ih ciklički ponavljali. Za početak je trebalo pronaći adekvatan opis kontrakcije što smo uspjeli nakon temeljitog pretraživanja literature (slika 4.22.). Prikazanu kontrakciju trebalo je razložiti na elemente prema protoku vremena i porastu sile. Potom je slijedio teži dio prenošenja opisanih podataka u upravljački program koračnog motora. Koračni je motor došao s upravljačkim programom koji dozvoljava određivanje količine zakreta motora te brzine zakreta. Iz priložene dokumentacije upravljačkog programa te iz više pokusnih testiranja matematički određeno se kolika količina zakreta motora dovodi do povišenja tlaka za 1 mmHg. Na isti se način odredilo i kolika brzina zakreta je potrebna da se navedeni tlak postigne u 1 sekundi. Potom se, prema priloženim uputama, isprogramirao upravljački program. Tijekom preliminarnih testiranja utvrđeno je kako nakon 7 ciklusa ponavljanja opterećenja plodovih ovoja ne dolazi do statistički značajnog povišenja tlaka pri kojem plodovi ovoji pucaju. Uvjeti ispitivanja nisu u potpunosti vjerni fiziološkim uvjetima jer je razmak između simuliranih kontrakcija (5 sekundi) relativno malen u odnosu na razmak u stvarnom porodu (u kasnom porodu oko 1 – 1.5 minute). Veći razmak nije se mogao postići jer je navojna osovina koračnog motora konačne duljine čime je vrijeme u kojem se može proizvesti tlak ograničeno (ispitivanje se ne može nastaviti kada motor dostigne krajnju točku osovine). S obzirom na navedeni maleni razmak između opterećenja, velika je vjerojatnost da mnogo ranije dolazi do aktiviranja svih kolagenskih vlakana unutar amnija u uzorcima. Aktiviranje kolagenskih vlakana označava njihovo postupno izravnavanje (3). Kada se sva kolegana vlakna aktiviraju, daljnje ponavljanje opterećenja ne dovodi do konačnog povišenja tlaka pucanja plodovih ovoja. Nadalje, prilikom provođenja cikličnog dvoosnog ispitivanja, uzorci su predopterećeni do tlaka od 10 mmHg čime se simulirao tonus maternice.

Dizajn i konstrukcija uređaja za jednoosno ispitivanje bila je daleko jednostavnija. Uređaj je baziran na kidalicama za testiranje materijala u tehničkim znanostima (30). Jedina značajna razlika u odnosu na navedene uređaje jesu stezaljke za uzorke koje su obložene celuloznim vlaknima premazanim lateksom. Kako bi se osiguralo sigurno fiksiranje uzoraka (prilikom istezanja uzorak se ne smije izvući iz stezaljki), napravljen je navojni mehanizam pritezanja uzoraka. Obloga od celuloznih vlakana dovoljno je meka da ne ošteti uzorak prilikom pritezanja, a opet pruža dovoljno trenja da uzorak ne isklizne.

U ispitivanju opisanom u ovom radu uspoređivani su rezultati opterećivanja uzoraka plodovih ovoja dobivenih klasičnim dvoosnim ispitivanjem te našom, novorazvijenom metodom cikličnog dvoosnog ispitivanja koja simulira trudove. Kako rezultati pokazuju, tlakovi pucanja uzoraka pri cikličnom dvoosnom ispitivanju značajno su viši nego pri klasičnom dvoosnom ispitivanju. Plodovi ovoji izrazito su viskoelastični, a za ispitivanje viskoelastičnih svojstava (puzanje, stres-relaksacija) nužna je primjena sile kroz dulji vremenski period. Primjena sile kroz dovoljno dug period teško se može postići samo linearnim opterećivanjem uzoraka. Nadalje, prilikom samo linearnog opterećivanja uzoraka mnogo je manja vjerojatnost da će se aktivirati kolagena vlakna u amnijskom sloju plodovih ovoja u takvoj mjeri da će rezultati pokazati utjecaj viskoelastičnosti. Cikličko opterećivanje uzoraka je važno i zbog toga što omogućuje reorijentaciju kolagenih vlakana s obzirom na smjer primijenjene sile što također ima utjecaj na konačne rezultate ispitivanja (59). Činjenica da su tlakovi pucanja uzoraka znatno viši pri cikličnom dvoosnom ispitivanju nego pri klasičnom ispitivanju u skladu je s već ranije utvrđenim viskoelastičnim svojstvima plodovih ovoja kao i većine drugih bioloških tkiva (53,60,61).

Dobiveni rezultati također pokazuju kako su tlakovi pucanja pri klasičnom dvoosnom ispitivanju značajno viši nakon vaginalnog poroda nego nakon carskog reza. Opisano se može pripisati aktivaciji kolagenih vlakana u uzorcima dobivenim vaginalnim porodom što pak znači da su ti uzorci već bili izvrgnuti naprezanju tijekom poroda. Naime, tijekom poroda dolazi do kontrakcije maternice i trbušnog mišićnog zida. Na taj način dolazi do povišenja intrauterinog tlaka koji se prenosi i na plodove ovoje. Tlačenje plodovih ovoja u maternici također dovodi do njihova istezanja kao i pri *in vitro* ispitivanju u ovoj studiji. Prilikom istezanja plodovih ovoja dolazi do reorijentacije kolagenih vlakana u smjeru djelovanja sile te njihova izravnavanja (aktivacije). Kod elektivnog carskog reza nema značajnijih kontrakcija maternice te najveći dio

kolagenih vlakana nije aktiviran (iako određeni postotak vlakana zasigurno jest aktiviran prije carskog reza uslijed Braxton - Hicksovih kontrakcija tijekom trudnoće).

Regresijski model za tlakove pucanja pri cikličnom dvoosnom testu može objasniti 23 % varijance, znatno više nego model za tlakove pucanja pri klasičnom dvoosnom testu koji objašnjava samo 9.9 % varijance. Za obje vrste ispitivanja simulirana su tri regresijska modela – linearni, kubični i kvadratni. Kubični i kvadratni model simulirani su kako bi se modeliralo eventualne nelinearne odnose među varijablama. No, kako simulacije pokazuju, predloženi su linearni regresijski modeli. Kriterij izbora modela bili su koeficijent determinacije te statistička značajnost modela. Kada su se usporedili koeficijent determinacije i prilagođeni koeficijent determinacije, mogla se primijetiti njihova značajna razlika. Nadalje, iz tablice 5.5. vidljivo je kako postoje članovi modela koji mu značajno ne pridonose odnosno imaju značajnost manju od $p = 0.05$. Koeficijent determinacije, koji se često koristi za ocjenjivanje adekvatnosti regresijskih modela, definiran je kao omjer sume kvadrata odstupanja dobivene regresijom i sume kvadrata ukupnih odstupanja te se računa prema izrazu 6-1 (62).

$$R^2 = \frac{SKO_{\text{model}}}{SKO_{\text{ukupno}}} = 1 - \frac{SKO_{\text{ostataka}}}{SKO_{\text{ukupno}}} \quad (6-1)$$

gdje je:

R^2 - koeficijent determinacije

SKO_{model} - suma kvadrata odstupanja vrijednosti dobivenih regresijskim modelom od aritmetičke sredine

SKO_{ukupno} - ukupna suma kvadrata odstupanja svakog podatka u ispitivanju od aritmetičke sredine

SKO_{ostataka} - suma kvadrata odstupanja svakog podatka u ispitivanju od vrijednosti dobivene regresijskim modelom.

Teoretski, dodavanjem broja članova regresijskom modelu može se umjetno povećati koeficijent determinacije. To naravno ne znači da se time dobiva bolji regresijski model. Na opisan se način može dobiti regresijski model s velikim koeficijentom determinacije, ali s lošom ocjenom odziva. Zbog toga bi se u obzir istovremeno trebalo uzeti i prilagođeni koeficijent

determinacije. Prilagođeni koeficijent determinacije ovisan je o broju članova modela te broju stanja ispitivanja. Može se izračunati prema izrazu 6-2 (62).

$$R_{\text{adj}}^2 = 1 - \left(\frac{n_u - 1}{n_u - p} \right) (1 - R^2) \quad (6-2)$$

gdje je:

- R_{adj}^2 - prilagođeni (*eng. adjusted*) koeficijent determinacije
- $n_u - 1$ - ukupan broj stupnjeva slobode regresijskog modela
- $n_u - p$ - broj stupnjeva slobode ostataka.

Iz navedenih se razloga pristupilo redukciji regresijskog modela za tlakove pucanja uzoraka pri cikličkom dvoosnom ispitivanju *forward* metodom eliminacije. Nakon redukcije regresijskog modela, jedine značajne prediktorske varijable uključene u konačni model ($p < 0.001$) bile su lokacija uzorka (bliže posteljici ili cerviksu), gestacija te broj poroda. Lokacija uzorka bliže posteljici povisuje tlakove pucanja pri cikličnom dvoosnom testu te je bila najvažnija prediktorna varijabla. Nasuprot tome, duljina gestacije te broj poroda snižavaju tlakove pucanja plodovih ovoja pri cikličnom dvoosnom ispitivanju. Činjenica da rezultati pokazuju kako uzorci bliže posteljici imaju značajno više tlakove pucanja od uzoraka bližih cerviksu jest u skladu s dosadašnjim istraživanjima. Naime, gotovo sve studije koje su proučavale biomehaniku plodovih ovoja pokazuju slične rezultate (59,63,64).

Koliko je poznato, do sada u literaturi nije opisano da bi duljina gestacije te broj poroda imali utjecaj na biomehanička svojstva plodovih ovoja. Najvažniji razlog za tu činjenicu jest što navedene varijable nikada i nisu bile predmet istraživanja u studijama koje su se bavile biomehanikom plodovih ovoja. Postoji više potencijalnih razloga zašto bi duljina gestacije te broj poroda smanjivali tlakove pri kojima pucaju plodovi ovoji. Jedan od mogućih razloga jest čisto mehaničke prirode, produljenjem gestacije uglavnom dolazi do povećanja mase fetusa te antropometrijskih mjera (1,65). Nadalje, postoji i nesrazmjer između rasta maternične šupljine i plodovih ovoja što također predstavlja mehanički stres (39). Trajanjem gestacije povećava se i broj spontanijih kontrakcija maternice što također predstavlja mehanički stres za materijal. Spontane, Braxton – Hicksove kontrakcije mogu podići osnovni intrauterini tlak s 10 mmHg na 20 – 30 mmHg, dovoljno da značajno utječu na maternično – posteljični krvotok

(66). Opće je poznato iz strojarskih istraživanja kako ponavljana opterećenja za posljedicu imaju zamor materijala povećanjem broja mikrofraktura u materijalu (67). Novija istraživanja pokazuju slične rezultate i za kolagen koji je od presudne važnosti za biomehanička svojstva plodovih ovoja (68). Nadalje, duljina gestacije može imati utjecaj na biomehanička svojstva plodovih ovoja i putem hormonalnog statusa majki i ploda. Tijekom trudnoće dolazi do promjena u hormonskom statusu majke (1). Hormoni u ljudskom tijelu imaju više funkcija te je njihova međusobna interakcija kao i utjecaj na ekspresiju gena tijekom trudnoće važna i za razinu enzima koji razgrađuju komponente plodovih ovoja što dovodi do njihova slabljenja. Iz literature je poznato da se približavanjem termina poroda povećava razina matriks metaloproteinaza za koje se smatra kako su odgovorne za slabljenje plodovih ovoja nad cerviksom (13).

Utjecaj broja poroda na snižavanje tlakova pri kojima dolazi do pucanja plodovih ovoja je nešto nejasniji. Iz literature je poznato kako je prvi porod najčešće dulji i teži od idućih (1). Razlika u trajanju poroda ocrta se najviše u skraćanju latentne faze poroda kod multipara. Točan razlog zbog kojeg dolazi do te razlike i dalje je predmet istraživanja. Trenutno je stav kako dolazi do bržeg namještaja ploda u tijeku poroda i kako je porođajni kanal širi pa porod brže napreduje. Primijećeno je i da porod brže napreduje s dobi i u nulipara i u multipara (69). Nadalje, postoje studije koje pokazuju kako postoje razlike u kontraktilnosti maternice između multipara i nulipara, tj. u multipara je srednja sila kontrakcije veća i do prvog truda dolazi ranije nego u nulipara (70). Utječe li to i na biomehaniku plodovih ovoja, zasad nije poznato. Moguće je da zbog efikasnijih kontrakcija maternice dolazi do bržeg zamora materijala što bi onda objasnilo i niže tlakove pucanja plodovih ovoja u uzorcima ispitanica s više poroda. No postoje i istraživanja koja govore o utjecaju debljine odnosno BMI-a na brzinu poroda. Danas je razlika između duljine poroda nulipara i multipara znatno manja. Nulipare s većim BMI-jem imaju dulje trajanje poroda od nulipara normalne težine (71). Nadalje, multipare u pravilu imaju veći BMI u odnosu na nulipare (72). Iz toga bi se moglo zaključiti kako je manja razlika u trajanju poroda između nulipara i multipara barem dijelom posljedica većeg BMI-a multipara. Kako pretilost uzrokuje promjene i u hormonskom statusu, moguće je da pretilost utječe na tlakove pucanja plodovih ovoja promjenom hormonskog statusa što se ocrta utjecajem broja poroda na tlakove pucanja uzoraka.

Reducirani regresijski model za tlakove pucanja kod klasičnog dvoosnog ispitivanja kao prediktorsku je varijablu uključio samo lokaciju uzorka. Položaj uzorka bliži posteljici povisuje tlakove pucanja. S obzirom na to da rezultati pokazuju više tlakove pucanja za uzorke bliže posteljici i kod klasičnog i kod cikličnog dvoosnog ispitivanja je izuzetno važna. Važnost opisanih rezultata je u tome što su u skladu s ranijim istraživanjima što je potvrda dobro postavljenog istraživanja te uspješno konstruiranih i proizvedenih uređaja za provedena ispitivanja.

Ispitivanja korelacija između varijabli donijela su zanimljive rezultate. Naime, pronađene su umjereno snažne pozitivne korelacije između progiba uzoraka pri klasičnom dvoosnom ispitivanju te trajanju gestacije, BMI-a ispitanica pri porodu te sile pri kojoj pucaju plodovi ovoji pri testu istezanja i prirasta tjelesne težine ispitanica u trudnoći i vlačne sile uzoraka.

Progib se u strojarstvu definira kao stupanj pomaka elementa ili njegova dijela pri opterećenju. U slučaju rotacijskog elipsoida, što odgovara deformaciji uzorka pri klasičnom dvoosnom ispitivanju i cikličnom dvoosnom ispitivanju, progib bi odgovarao udaljenosti b_1 na slici 4.27. Kako rezultati pokazuju, trajanjem gestacije dolazi do povećanja progiba pri klasičnom dvoosnom ispitivanju. Zamijećena pojava je najvjerojatnije posljedica viskoelastičnih svojstava plodovih ovoja. Naime, ranija istraživanja su pretpostavila da u slučaju ireverzibilne viskoelastične deformacije plodovih ovoja dolazi do smanjenja sile pri kojoj plodovi ovoji pucaju. Naknadna su istraživanja definitivno pokazala da u slučaju velikog broja ciklusa opterećivanja dolazi do slabljenja plodovih ovoja (39). S trajanjem gestacije povećava se broj spontanih kontrakcija maternice koji dovode do nakupljanja mikrofraktura u plodovim ovojkama što za posljedicu ima smanjeno opiranje uzoraka deformaciji te posljedično i veće progibe prilikom ispitivanja. Važno je za zamijetiti kako promatrane varijable nemaju utjecaja na progib pri cikličnom dvoosnom ispitivanju. Jedan od potencijalnih problema koji može doprinijeti opisanoj diskrepanci jest način mjerenja progiba u ovoj disertaciji. Mjerni sustav korišten za mjerenje progiba sastojao se od visokopreciznog, profesionalnog fotoaparata Nikon D3200. Fotoaparat je postavljen na stalak koji je uvijek bio fiksiran na istome mjestu u odnosu na uzorak. Problem je što sustav snimanja progiba nije integriran s mjernim uređajem. Razlog tome je što bi se za razvoj opisanog sustava morala utrošiti značajna financijska sredstva te bi se dizajn uređaja za ispitivanje biomehaničkih svojstava plodovih ovoja znatno zakomplicirao te bi se značajno produljila sama izrada uređaja. Moguće je da je tijekom

bilježenja progiba dolazilo do pogrešaka koje su mogle utjecati na konačne rezultate te se time nije pronašao utjecaj na progibe uzoraka pri cikličnom dvoosnom ispitivanju.

U svjetlu ranije opisanih rezultata te potencijalne veze BMI-a i biomehaničkih svojstava, posebno su zanimljive korelacije između BMI-a te sile pucanja plodovih ovoja pri testu istezanja te prirastu tjelesne težine ispitanica i vlačne čvrstoće plodovih ovoja. Kako naši rezultati pokazuju, porastom BMI-a dolazi do rasta sile potrebne za pucanje plodovih ovoja pri testu istezanja dok veći prirast tjelesne težine ispitanica tijekom trudnoće dovodi do veće vlačne čvrstoće plodovih ovoja (61). Ranije studije su pokazale kako BMI ima pozitivan učinak na težinu posteljice (73). Nadalje, gubitak na tjelesnoj težini u tijeku trudnoće povezan je sa smanjenom težinom posteljice (74). S obzirom da je razvoj plodovih ovoja usko povezan s razvojem posteljice, moguće objašnjenje za povezanost BMI-a i prirasta tjelesne težine s biomehaničkim svojstvima plodovih ovoja jest da nutritivni status majki ima utjecaj na biomehanička svojstva plodovih ovoja. No, kako je ranije opisano, BMI može imati utjecaj i na hormonalni status majki s obzirom da je masno tkivo hormonski vrlo aktivno te može utjecati na ekspresiju gena koji kontroliraju razine enzima uključenih u razgradnju i izgradnju komponenti plodovih ovoja.

Kako bi se bolje opisali navedeni odnosi, napravljeni su regresijski modeli za tlakove pucanja plodovih ovoja pri testu istezanja, vlačnu čvrstoću plodovih ovoja te progibe uzoraka pri klasičnom i cikličnom dvoosnom ispitivanju. Kao i za regresijske modele za tlakove pucanja uzoraka pri klasičnom i cikličnom dvoosnom ispitivanju i za gore navedena ispitivanja simulirana su tri regresijska modela – linearni, kubični i kvadratni. I ovdje su birani modeli prema značajnosti te koeficijentu determinacije te su podvrgnuti redukciji *forward* metodom.

U konačni, reducirani regresijski model za vlačnu čvrstoću uvrštene su dvije prediktorske varijable, BMI i trajanje gestacije pri čemu je najveću značajnost imao BMI. Povećani BMI predviđa veću vlačnu čvrstoću plodovih ovoja dok dulja gestacija predviđa smanjenje vlačne čvrstoće. U konačni model za sile pucanja plodovih ovoja pri testu istezanja uključene su tri prediktorske varijable – BMI, trajanje gestacije te tjelesna težina ispitanica prije trudnoće. Veći BMI predviđa veće sile pucanja plodovih ovoja dok dulja gestacija i veća tjelesna težina prije trudnoće predviđaju niže tlakove pucanja. Veća tjelesna težina prije trudnoće bi mogla utjecati na smanjenje sile pucanja plodovih ovoja na dva načina. Kao prvo, moguć je utjecaj putem

promjena hormonalnog statusa ispitanica kroz aktivaciju enzima koji razgrađuju komponente plodovih ovoja aktivacijom gena koji reguliraju njihovu ekspresiju. Nadalje, zbog povećane tjelesne težine moguće je da dolazi do povišenja intrauterinog tlaka te mehaničkog slabljenja plodovih ovoja. U konačni model za progib uzoraka pri klasičnom dvoosnom ispitivanju uključene su dvije prediktorske varijable – trajanje gestacije te visina ispitanica. Utjecaj trajanja gestacije na progib uzoraka opisali smo ranije. Važnost visine ispitanice na progib uzoraka pri klasičnom dvoosnom ispitivanju trenutno je nejasan te su potrebna daljnja ispitivanja kako bi se navedeni odnos pobliže ispitaio. Vrlo je vjerojatno riječ o statističkoj anomaliji.

Iz opisanih rezultata vidljivo je kako je veza između BMI-a ispitanica pri porodu i biomehaničkih svojstava plodovih ovoja prisutna. Iz tog se razloga s velikom vjerojatnošću može pretpostaviti kako nutritivni status majke ima utjecaj i na biomehaniku plodovih ovoja. Ta veza ne čudi ako se uzmu u obzir studije koje su povezivale BMI te razvoj posteljice s obzirom da su razvoj posteljice i plodovih ovoja čvrsto povezani.

Regresijski modeli pokazuju kako ciklično dvoosno ispitivanje znatno bolje objašnjava varijancu u odnosu na klasično dvoosno ispitivanje (23 % prema 9.9 %). To je vrlo vjerojatno posljedica toga što ciklično dvoosno ispitivanje simulira trudove te ciklički opterećuje plodove ovoje. Na taj je način osigurano uključivanje viskoelastičnih svojstava u modele te posljedično bolje objašnjavanje varijance. Klasično dvoosno ispitivanje očito ne uključuje viskoelastična svojstva materijala na adekvatan način te je varijanca znatno slabije objašnjena.

Ova studija ima i neka ograničenja. Iz rezultata regresijskih modela vidljivo je kako svi objašnjavaju relativno malen dio varijance (20 – 30 %). Ta činjenica zapravo i nije iznenađenje s obzirom na neujednačenost svojstava plodovih ovoja. Više studija navodi kako su svojstva plodovih ovoja iznimno neujednačena, čak i unutar iste regije ovoja (39,64,75). Nadalje, iako smo uspjeli uzeti relativno velik broj uzoraka za dvoosna ispitivanja iz svakog ovoja (ukupno 4 uzorka), ostaje činjenica kako su iz pojedine regije (regija bliže posteljici i regija bliže cerviksu) uzeta samo po dva uzorka. Moguće je da bi rezultati s većim brojem uzoraka po regiji bili nešto ujednačeniji, no to ne možemo tvrditi sa sigurnošću. Iako je broj uzoraka po regiji i dalje malen, definitivno je napravljen iskorak u broju uzoraka podvrgnutih dvoosnim ispitivanjima hidrauličkim udubljanjem u odnosu na ranije studije.

Uz prikazane rezultate, ova disertacija je otvorila i neka nova pitanja te pokazuje smjer u kojemu bi buduća istraživanja trebala ići. Daljnja istraživanja bi se trebala fokusirati na to da se dodatno smanje veličine uzoraka potrebne za dvoosna ispitivanja. Nadalje, uređaje bi trebalo konstruirati na način da se integrira sustav za mjerenje deformacija uzoraka. Navedeni sustav može izravno optički mjeriti deformaciju ili se ista može mjeriti pomoću otklona projicirane laserske mreže na uzorku.

Buduća istraživanja treba postaviti na način da se utvrdi točan način na koji BMI utječe na biomehaniku plodovih ovoja. To znači da je nužno u obzir uzeti i hormonalni status majki te također utvrditi postoje li razlike u ishrani među ispitanicama. Nužno je povezati biomehaničke testove, biokemijska ispitivanja plodovih ovoja, hormonalni status ispitanica te njihove životne navike.

7. ZAKLJUČAK

U ovom istraživanju definiran je novi model ispitivanja - dinamički model cikličkog opterećenja plodovih ovoja u simuliranim intrauterinim uvjetima. Za potrebe ovog istraživanja nužno je bilo konstruirati uređaj koji može simulirati cikličko opterećenje plodovih ovoja trudovima uz pomoć stupca vode, jer na tržištu ne postoji komercijalni uređaj. Konstrukcijski proces za navedeni uređaj opisan je u poglavlju 4.3.4 "Prikaz konstrukcijskog procesa pri izradi uređaja za dvoosna ispitivanja". Opisani proces primjer je uspješne interdisciplinarne suradnje kao i iznimno uspješne suradnje dviju sastavnica Sveučilišta Josipa Jurja Strossmayera u Osijeku. Rezultati ove disertacije pokazuju kako je moguća uspješna konstrukcija uređaja za ovako zahtjevno ispitivanje *de novo* uz suradnju stručnjaka iz područja strojarstva i medicine.

1. Rezultati ovog istraživanja pokazuju znatno više tlakove pucanja plodovih ovoja pri novom, cikličnom dvoosnom ispitivanju koje simulira intrauterine uvjete tijekom poroda. Regresijska analiza je pokazala kako cikličko dvoosno ispitivanje objašnjava znatno veći postotak varijance u rezultatima. U konačni regresijski model uključeni su područje s kojeg je uzet testni uzorak, trajanje gestacije te broj poroda u majke. Ciklično dvoosno ispitivanje znatno bolje testira viskoelastična svojstva plodovih ovoja od klasičnog dvoosnog ispitivanja.

2. Ispitivanjem je s velikom vjerojatnošću utvrđeno kako i antropometrijska svojstva majki imaju utjecaj na biomehanička svojstva plodovih ovoja. Rezultati pokazuju srednje jaku korelaciju između BMI-a i sile pucanja uzoraka te prirasta tjelesne težine i vlačne čvrstoće uzoraka.

3. U konačni regresijski model za silu pucanja uzoraka pri vlačnom testu uključeni su BMI, trajanje gestacije te tjelesna težina prije trudnoće. BMI prilikom poroda povećava silu potrebnu za pucanje uzoraka pri testu istezanja što ukazuje na činjenicu da i nutritivni status majke igra ulogu i u razvoju plodovih ovoja kao i u njihovim biomehaničkim svojstvima. Veća tjelesna masa prije poroda, smanjuje sile pucanja uzoraka u testu.

4. Testovi korelacije za vlačnu čvrstoću pokazali su srednje jaku, pozitivnu povezanost između prirasta tjelesne težine majki i vlačne čvrstoće plodovih ovoja, dok konačni regresijski model nije pokazao povezanost navedenih varijabli.

5. Konačni regresijski model za vlačnu čvrstoću je kao prediktorske varijable uključio BMI te trajanje gestacije. Kao najvažnija varijabla uključen je BMI s čijim povećanjem dolazi do povećanja vlačne čvrstoće uzoraka.

6. BMI ima utjecaj na biomehanička svojstva plodovih ovoja odnosno s povećanjem BMI-a dolazi do povećanja sile potrebne za pucanje plodovih ovoja kao i vlačne čvrstoće plodovih ovoja.

7. Rezultati disertacije pokazuju kako antropometrijska svojstva novorođenčadi nemaju utjecaj na biomehanička svojstva plodovih ovoja.

8. Regresijski modeli pokazuju kako s trajanjem gestacije dolazi do pada vrijednosti tlakova pri kojima pucaju ovoji u cikličnom dvoosnom ispitivanju. Isto tako, trajanjem gestacije dolazi do pada vlačne čvrstoće plodovih ovoja te se smanjuje sila potrebna za pucanje uzoraka pri testu istezanja. Dulje vrijeme gestacije jedino povećava progib uzoraka pri klasičnom dvoosnom ispitivanju.

8. SAŽETAK

Cilj istraživanja: Cilj istraživanja bio je dizajnirati novi, fiziološkim uvjetima blizak model ispitivanja biomehaničkih svojstava plodovih ovoja. Nadalje, istraživanje je ispitalo postoji li utjecaj antropometrijskih svojstava majki i novorođenčadi na biomehanička svojstva plodovih ovoja.

Nacrt studije: Studija je ustrojena kao kontrolirani randomizirani pokus s dvjema ispitivanim skupinama.

Materijal i metode: Istraživanje je provedeno na 60 uzoraka plodovih ovoja (30 vaginalnim porodom, 30 elektivnim carskim rezom) te su uzeti antropometrijski podaci rođene djece kao i njihovih majki. Ispitivanje je provedeno na dva uređaja – uređaju za hidrauličko udublivanje vodom te uređaju za vlačno istezanje uzoraka - koji su *de novo* konstruirani u suradnji sa Strojarskim fakultetom u Slavonskom Brodu. Uređajem za hidrauličko ispitivanje provodio se test tlačenjem linearnim rastom tlaka do pucanja plodovih ovoja (klasični test) dok je drugi test ciklički opterećivao plodove ovoje simulirajući trudove. Uređajem za vlačno istezanje uzoraka uzorci su istezani stalnom brzinom od 25.4 mm/min do pucanja. Za statističku obradu podataka rabljen je program SPSS Statistics (inačica 15.0, SPSS Inc., Chicago, IL, SAD). Dvostrani $p < 0.05$ smatran je značajnim.

Rezultati: Tlakovi pucanja plodovih ovoja bili su znatno viši pri cikličnom dvoosnom ispitivanju i u području posteljice (83.8 mmHg prema 69.3 mmHg, $p < 0.001$) i u području cerviksa (67.9 mmHg prema 58.1 mmHg, $p = 0.013$). Tlakovi pucanja uzoraka bili su znatno viši pri cikličkom ispitivanju i u poroda carskim rezom (80.6 mmHg prema 59.1 mmHg, $p < 0.001$) kao i u poroda vaginalnim putem (73.5 mmHg prema 65.9 mmHg, $p = 0.017$). Pronađene su umjereno snažne pozitivne korelacije između progiba pri klasičnom dvoosnom testu te trajanja gestacije, vrijednosti BMI ispitanica pri porodu te sile pucanja plodovih ovoja pri vlačnom pokusu te prirasta tjelesne težine ispitanica i vlačne čvrstoće uzoraka.

Zaključak: Cikličko dvoosno ispitivanje pokazuje znatno više tlakove pucanja plodovih ovoja i bliže je fiziološkim uvjetima te znatno bolje ispituje viskoelastična svojstva plodovih ovoja. Pronađena je pozitivna korelacija između BMI-a ispitanica i sile pucanja uzoraka pri vlačnom pokusu, prirasta tjelesne težine ispitanica i vlačne čvrstoće uzoraka te trajanja gestacije i progiba uzoraka pri klasičnom dvoosnom ispitivanju.

Ključne riječi: antropometrijski podaci; biomehanika; BMI; indeks tjelesne mase; plodovi ovoji

9. SUMMARY

Aim of the research: The objective of the study was to design a new, physiologically relevant model for testing the biomechanical properties of fetal membranes. Furthermore, the study examined whether the anthropometric properties of mothers and infants influence the biomechanical properties of fetal membranes.

Study design: The study was organized as a randomized controlled trial with two study groups.

Materials and methods: The study was conducted on 60 samples of fetal membranes (30 vaginally delivered and 30 delivered by elective caesarian section). Anthropometric data of both mothers and newborns were taken. The test was performed on two devices – a biaxial and a uniaxial testing device. Both devices were newly designed and constructed in cooperation with the Faculty of Mechanical Engineering in Slavonski Brod. Two tests were performed using the biaxial testing device. The first of the tests comprised examining the linear pressure rise up to the membrane rupture point (standard test), whereas the second one cyclically alternated pressure on fetal membranes, simulating uterine contractions. With uniaxial testing device, the samples were stretched at a steady rate of 25.4 mm/min until rupture. A statistical analysis was performed using SPSS Statistics (version 15.0, SPSS Inc., Chicago, IL, SAD). Two-sided $p < 0.05$ was considered significant.

Results: Burst pressures were significantly higher during cyclic biaxial test both in placental (83.8 mmHg vs 69.3 mmHg, $p < 0.001$) and cervical region (67.9 mmHg vs 58.1 mmHg, $p = 0.013$). When compared by delivery type, cyclic burst pressures were significantly higher than classic burst pressures both in caesarian sections (80.6 mmHg vs 59.1 mmHg, $p < 0.001$) and vaginally delivered samples (73.5 mmHg vs 65.9 mmHg, $p = 0.017$). Moderate positive correlations were found between sample displacement during standard biaxial test and gestation, maternal BMI at birth and uniaxial force-to-rupture and maternal weight gain and sample tensile strength.

Conclusion: Cyclic biaxial test is closer to physiological intrauterine conditions and tests viscoelastic properties of fetal membranes better than standard biaxial test. Burst pressures are significantly higher in the cyclic biaxial test. Moderate positive correlation was found between maternal BMI at birth and uniaxial force-to-rupture, maternal weight gain and sample tensile strength and sample displacement during standard biaxial test and gestation.

Keywords: anthropometric data; biomechanics; BMI; body mass index; fetal membranes

10. LITERATURA

1. Cunningham FG, Leveno KJ, Bloom SL, Hauth JC, Rouse DJ, Spong CY. Williams Obstetrics 23rd Edition. 23d ed. Cunningham FG, Leveno KJ, Bloom SL, Hauth JC, Rouse DJ, Spong CY, editors. Williams Obstetrics. New York: McGraw-Hill Professional; 2009.
2. Oyen ML, Cook RF, Calvin SE. Mechanical failure of human fetal membrane tissues. *J Mater Sci Mater Med*. 2004;15(6):651–8.
3. Joyce EM, Moore JJ, Sacks MS. Biomechanics of the fetal membrane prior to mechanical failure: Review and implications. *Eur J Obstet Gynecol Reprod Biol*. 2009;144:S121–7.
4. Hertig AT. The placenta: some new knowledge about an old organ. *Obstet Gynecol*. 1962;20:859–66.
5. Paria BC, Reese J, Das SK, Dey SK. Deciphering the cross-talk of implantation: advances and challenges. *Science*. 2002;296(5576):2185–8. 1
6. Lessey BA, Castelbaum AJ. Integrins and implantation in the human. *Rev Endocr Metab Disord*. 2002;3(2):107–17.
7. Loke YW, King A. Human Implantation: Cell biology and Immunology. Illustrate. Cambridge: Cambridge University Press; 313 p.
8. Meekins JW, Pijnenborg R, Hanssens M, McFadyen IR, van Asshe A. A study of placental bed spiral arteries and trophoblast invasion in normal and severe pre-eclamptic pregnancies. *Br J Obstet Gynaecol*. 1994;101(8):669–74.
9. Boyd J, Hamilton W. The Human Placenta. Boyd J, Hamilton W, editors. MacMillan Press Limited; 1975. 365 p.
10. Bourne G. The foetal membranes. A review of the anatomy of normal amnion and chorion and some aspects of their function. *Postgrad Med J*. 1962;38:193–201.
11. Prevost TP, Suresh S, House MD, Socrate S. Biomechanics of the human chorioamnion. *J Biomech*. 2006;39(2004):S343.
12. Nemeth E, Tashima LS, Yu Z, Bryant-Greenwood GD. Fetal membrane distention: I. Differentially expressed genes regulated by acute distention in amniotic epithelial (WISH) cells. *Am J Obstet Gynecol*. 2000;182(1 Pt 1):50–9.
13. Bryant-Greenwood GD. The extracellular matrix of the human fetal membranes: structure and function. *Placenta*. 1998;19(1):1–11.
14. Oyen ML, Calvin SE, Landers D V. Premature rupture of the fetal membranes: Is the amnion the major determinant? *Am J Obstet Gynecol*. 2006;195(2):510–5.
15. Jeffrey JJ. Collagen and collagenase: pregnancy and parturition. *Semin Perinatol*. 1991;15(2):118–26.

16. Leppert PC, Woessner JF. The Extracellular Matrix of the Uterus, Cervix, and Fetal Membranes: Synthesis, Degradation, and Hormonal Regulation. 10th ed. Leppert PC, Woessner JF, editors. New York: Perinatology Press; 1991. 284 p.
17. Nikolić V, Hudec M. Principi biomehanike. Nikolić V, Hudec M, editors. Zagreb: Naklada Ljevak; 2012. 596 p.
18. Parry S, Strauss JFF. Premature rupture of the fetal membranes. *N Engl J Med.* 1998 Mar 5;338(10):663–70.
19. Alberts B, Johnson A, Lewis J, Raff M, Roberts K, Walter P. Molecular biology of the cell. Garland Science; 2002.
20. Joyce EM. Micromechanical mechanisms of fetal membrane failure. University of Pittsburgh; 2009.
21. Keech MK. The formation of fibrils from collagen solutions. IV. Effect of mucopolysaccharides and nucleic acids: an electron microscope study. *J Biophys Biochem Cytol.* 1961;9:193–209.
22. Meyers MA, Chawla KK. Mechanical Behavior of Materials. 2nd ed. Cambridge: Cambridge University Press; 2008.
23. Kovačić L. Analiza naprezanja u debelostijenim cilindričnim posudama i cijevima. University of Zagreb; 2015.
24. McCrum NG, Buckley CP, Bucknall CB, Bucknall CB, Bucknall CB. Principles of Polymer Engineering. Oxford University Press; 1997. (Oxford science publications).
25. Tanner RI. Engineering Rheology. 2nd ed. Oxford: OUP Oxford; 2000. (Oxford Engineering Science Series).
26. Kendall J M. Designing a research project: randomised controlled trials and their principles. *Emerg Med J.* 2003;20:164–8.
27. Puthiyachirakkal M, Lemerand K, Kumar D, Moore R, Philipson E, Mercer BM, et al. Thrombin weakens the amnion extracellular matrix (ECM) directly rather than through protease activated receptors. *Placenta.* 2013 Oct;34(10):924–31.
28. Osman I, Young A, Jordan F, Greer IA, Norman JE. Leukocyte density and proinflammatory mediator expression in regional human fetal membranes and decidua before and during labor at term. *J Soc Gynecol Investig.* 2006 Feb 28;13(2):97–103.
29. ISO. EN ISO 527-1, Determination of tensile properties of plastics - General principles. 2012;2012.
30. MEAM.Design. Uniaxial testing machine. 2014. Available from: <https://alliance.seas.upenn.edu/~medesign/wiki/index.php/Courses/MEAM247-11C-P2P1>
31. Baškarić T. Razvoj uređaja za ispitivanje mehaničkih svojstava korioamnionskih

- membrana. Sveučilište J.J. Strossmayera Osijek; 2016.
32. Autodesk. Autodesk Inventor Professional. Autodesk; 2013.
 33. Bundy K, Schlegel U, Rahn B, Geret V, Perren S. An improved peel test method for measurement of adhesion to biomaterials. *J Mater Sci Mater Med.* 2000 Aug;11(8):517–21.
 34. Kumar D, Novince R, Strohl A, Mercer BM, Mansour JM, Moore RM, et al. A New Methodology to Measure Strength of Adherence of the Fetal Membrane Components, Amnion and the Chorion. *Placenta.* 2009;30(6):560–3.
 35. Laboratorij za ispitivanje mehaničkih svojstava. Izvještaj o provjeri kidalice br.: 10117 - SFSB - 001/15. Zagreb; 2015.
 36. Lăzărescu L, Nicodim I, Ciobanu I, Comşa DS, Banabic D. Determination of material parameters of sheet metals using the hydraulic bulge test. *Acta Metall Slovaca.* 2013;19(1):4–12.
 37. Bierens Tandwielabrieken B.V. Seals. Available from: <http://www.tandwiel.info/en/common-mechanical-engineering/seals/>
 38. Dongguan Xintai Instrument Company. Digital manometer HT-1890. 2016. Available from: <http://www.xintest.com.cn/products-detail.php?ProId=170&CatId=22>
 39. Moore RM, Mansour JM, Redline RW, Mercer BM, Moore JJ. The physiology of fetal membrane rupture: insight gained from the determination of physical properties. *Placenta.* 2006;27(11–12):1037–51.
 40. Timošenko SP, Woinowsky-Krieger S. *Theory of Plates and Shells.* 2nd ed. New York: McGraw-Hill; 1989. (Engineering mechanics series).
 41. Hennerbichler S, Reichl B, Pleiner D, Gabriel C, Eibl J, Redl H. The influence of various storage conditions on cell viability in amniotic membrane. *Cell Tissue Bank.* 2007;8(1):1–8.
 42. Id SD, Sathyamoorthy M, Kuang J, Hoffman T, Id MM, Lerch A, et al. Properties of viable lyopreserved amnion are equivalent to viable cryopreserved amnion with the convenience of ambient storage. 2018;1–19.
 43. Laurent R, Nallet A, Obert L, Nicod L, Gindraux F. Storage and qualification of viable intact human amniotic graft and technology transfer to a tissue bank. *Cell Tissue Bank.* 2014;15(2):267–75.
 44. ISO. HRN EN ISO 527-1:2012 *Plastika -- Određivanje rasteznih svojstava.* 2012;
 45. Shapiro SS, Wilk MB. An analysis of variance test for normality (complete samples). *Biometrika.* 1965 Dec 1;52(3–4):591–611.
 46. Bland M. *An Introduction to Medical Statistics.* 2nd ed. Oxford: Oxford University Press; 1995. (Oxford medical publications).

47. Wilcox RR. Introduction to Robust Estimation and Hypothesis Testing. 3rd ed. Waltham: Elsevier Science; 2012. (Statistical Modeling and Decision Science).
48. Taylor R. Interpretation of the correlation coefficient: a basic review. *J diagnostic Med Sonogr.* 1990;6(1):35–9.
49. Morrison KM, Anand SS, Yusuf S, Atkinson SA, Schulze KM, Rao-Melacini P, et al. Maternal and pregnancy related predictors of cardiometabolic traits in newborns. *PLoS One.* 2013;8(2):e55815.
50. Kumar D, Moore RM, Mercer BM, Mansour JM, Redline RW, Moore JJ. The physiology of fetal membrane weakening and rupture: Insights gained from the determination of physical properties revisited. *Placenta.* 2016;42:59–73.
51. Kumar D, Moore RM, Nash A, Springel E, Mercer BM, Philipson E, et al. Decidual GM-CSF is a critical common intermediate necessary for thrombin and TNF induced in-vitro fetal membrane weakening. *Placenta.* 2014;35(12):1049–56.
52. Al-Zaid NS, Ibrahim ME, Moussa MA. Physical and chemical properties of fetal membranes: their relation to parity, maternal age, sex and weight of the newborn. *Eur J Obstet Gynecol Reprod Biol.* 1981 Aug;12(2):71–7. 9
53. Lavery JP, Miller CE. The viscoelastic nature of chorioamniotic membranes. *Obstet Gynecol.* 1977;50(4):467–72.
54. Schober EA, Kusy RP, Savitz DA. Resistance of fetal membranes to concentrated force applications and reconciliation of puncture and burst testing. *Ann Biomed Eng.* 1994;22(5):540–8.
55. El Maradny E, Kanayama N, Halim A, Maehara K, Terao T. Stretching of fetal membranes increases the concentration of interleukin-8 and collagenase activity. *Am J Obstet Gynecol.* 1996;174(3):843–9.
56. Maehara K, Kanayama N, Maradny EE, Uezato T, Fujita M, Terao T. Mechanical stretching induces interleukin-8 gene expression in fetal membranes: a possible role for the initiation of human parturition. *Eur J Obstet Gynecol Reprod Biol.* 1996;70(2):191–6.
57. Hendricks CH. Uterine contractility changes in the early puerperium. *Clin Obstet Gynecol.* 1968;11(1):125–44.
58. Zwick/Roell. Materials Testing Machines for Torsion Testing. Available from: <https://www.zwickroell.com/en/biaxial-testing-machines/materials-testing-machine-for-torsion-tests>
59. Perrini M, Mauri A, Ehret AE, Ochsenbein-Kölbl N, Zimmermann R, Ehrbar M, et al. Mechanical and microstructural investigation of the cyclic behavior of human amnion. *J Biomech Eng.* 2015;137(6):1–10.
60. Forgacs G, Foty RA, Shafir Y, Steinberg MS. Viscoelastic properties of living embryonic tissues: a quantitative study. *Biophys J.* 1998;74(5):2227–34.

61. Šumanovac A, Baškarić T, Sorić T, Selthofer R. Biomechanics of fetal membranes - relation with newborn and maternal anthropometric data. *Period Biol.* 2017;119(2):119–23.
62. Montgomery DC, Runger GC. *Applied Statistics and Probability for Engineers*. John Wiley & Sons; 2010.
63. Malak TM, Bell SC. Structural characteristics of term human fetal membranes: a novel zone of extreme morphological alteration within the rupture site. *Br J Obstet Gynaecol.* 1994;101(5):375–86.
64. El Khwad M, Pandey V, Stetzer B, Mercer BM, Kumar D, Moore RM, et al. Fetal membranes from term vaginal deliveries have a zone of weakness exhibiting characteristics of apoptosis and remodeling. *J Soc Gynecol Investig.* 2006;13(3):191–5.
65. Guha DK, Rashmi A, Kochar M. Relationship between length of gestation, birth weight and certain other factors. *Indian J Pediatr.* 1973;40(2):44–53.
66. Bower S, Campbell S, Vyas S, McGirr C. Braxton-Hicks contractions can alter uteroplacental perfusion. *Ultrasound Obstet Gynecol.* 1991;1(1):46–9.
67. Hu Y, Sun C, Xie J, Hong Y. Effects of Loading Frequency and Loading Type on High-Cycle and Very-High-Cycle Fatigue of a High-Strength Steel. *Mater (Basel, Switzerland).* 2018;11(8).
68. Martin C, Sun W. Fatigue damage of collagenous tissues: experiment, modeling and simulation studies. *J Long Term Eff Med Implants.* 2015;25(1–2):55–73.
69. Zaki MN, Hibbard JU, Kominiarek MA. Contemporary labor patterns and maternal age. *Obstet Gynecol.* 2013;122(5):1018–24.
70. Ryan GA, Nicholson SM, Crankshaw DJ, Morrison JJ. Human uterine contractility at term in relation to parity. *Am J Obstet Gynecol.* 2018;218(1):S236.
71. Vahratian A, Zhang J, Troendle JF, Savitz DA, Siega-Riz AM. Maternal Prepregnancy Overweight and Obesity and the Pattern of Labor Progression in Term Nulliparous Women. *Obstet Gynecol.* 2004;104(5, Part 1):943–51.
72. Siega-Riz AM, Evenson KR, Dole N. Pregnancy-related Weight Gain-A Link to Obesity? *Nutr Rev.* 2004;62(7 Pt 2):S105–11.
73. Roland MCP, Friis CM, Godang K, Bollerslev J, Haugen G, Henriksen T. Maternal factors associated with fetal growth and birthweight are independent determinants of placental weight and exhibit differential effects by fetal sex. *PLoS One.* 2014;9(2):1–5.
74. Hasegawa J, Nakamura M, Hamada S, Okuyama A, Matsuoka R, Ichizuka K, et al. Gestational weight loss has adverse effects on placental development. *J Matern Fetal Neonatal Med.* 2012;25(10):1909–12.
75. Joyce EM, Diaz P, Tamarkin S, Moore R, Strohl A, Stetzer B, et al. In-vivo stretch of term human fetal membranes. *Placenta.* 2016;38:57–66.

11. ŽIVOTOPIS

OSOBNJE INFORMACIJE:

Antun Šumanovac, dr.med.
 Datum rođenja: 07.01.1986.
 Adresa: Izidora Kršnjavog 16, 32100 Vinkovci
 E-mail: antun.sumanovac@gmail.com
 Mob: +385 98 921 5256
 Posao: +385 32 349 416

RADNO ISKUSTVO:

2018. - danas Predavač, Veleučilište "Lavoslav Ružička", Vukovar
 2018. - danas Specijalist ortopedije i traumatologije, OŽB Vinkovci
 2011. - danas Naslovni asistent, Medicinski fakultet, Sveučilište Josipa Jurja Strossmayera U osijeku, Katedra za anatomiju i neuroznanost
 2011. – 2018. Vanjski suradnik, Veleučilište "Lavoslav Ružička", Vukovar

OBRAZOVANJE:

2013. – 2018. Specijalizant ortopedije i traumatologije, OŽB Vinkovci
 2011. - danas Poslijediplomski doktorski studij "Biomedicina i zdravstvo", Medicinski fakultet, Sveučilište Josipa Jurja Strossmayera u Osijeku
 2005. – 2011. Studij medicine, Medicinski fakultet, Sveučilište Josipa Jurja Strossmayera u Osijeku
 2001. – 2005. Gimnazija "M. A. Relković" Vinkovci, prirodoslovno – matematički smjer
 1995. – 2001. Osnovna glazbena škola "Josip Runjanin" Vinkovci, smjer gitara
 1993. – 2001. Osnovna škola "Ivan Mažuranić" Vinkovci

NAGRADE:

2011. Rektorova nagrada
 2008. Dekanova nagrada

ZNANSTVENI RADOVI:

1. Gulan G, Šumanovac A, Jurdana H, Gulan L. Y sign: new landmark for anteromedial portal placement in knee arthroscopy. Surg Radiol Anat. 2019 (Epub ahead of print); Available from: <http://link.springer.com/10.1007/s00276-019-02281-0>

2. Šumanovac A, Baškarić T, Sorić T, Selthofer R. Biomechanics of fetal membranes - relation with newborn and maternal anthropometric data. *Period Biol.* 2017;119(2):119–23.
3. Mihalj M, Drenjančević I, Včev A, Šumanovac A, Čavka A, Vladetić M, et al. Basic cognitive functions across the menstrual cycle in a controlled female cohort. *Med Glas (Zenica)*. 2014;11(1):177–85.