

# Analiza transkriptoma tkiva štitnjače u oboljelih od Hashimotove bolesti sekvenciranjem slijedeće generacije

---

Čikotić, Marija

Master's thesis / Diplomski rad

2022

Degree Grantor / Ustanova koja je dodijelila akademski / stručni stupanj: **Josip Juraj Strossmayer University of Osijek, Faculty of Medicine Osijek / Sveučilište Josipa Jurja Strossmayera u Osijeku, Medicinski fakultet Osijek**

Permanent link / Trajna poveznica: <https://urn.nsk.hr/urn:nbn:hr:152:894393>

Rights / Prava: [In copyright](#) / [Zaštićeno autorskim pravom](#).

Download date / Datum preuzimanja: **2025-01-31**



Repository / Repozitorij:

[Repository of the Faculty of Medicine Osijek](#)



**SVEUČILIŠTE JOSIPA JURJA STROSSMAYERA U OSIJEKU**

**MEDICINSKI FAKULTET OSIJEK**

**DIPLOMSKI SVEUČILIŠNI STUDIJ MEDICINSKO  
LABORATORIJSKE DIJAGNOSTIKE**

**Marija Čikotić**

**ANALIZA TRANSKRIPTOMA TKIVA  
ŠTITNJAČE U OBOLJELIH OD  
HASHIMOTOVE BOLESTI  
SEKVENCIRANJEM SLJEDEĆE  
GENERACIJE**

**Diplomski rad**

**Osijek, 2022.**

**SVEUČILIŠTE JOSIPA JURJA STROSSMAYERA U OSIJEKU**

**MEDICINSKI FAKULTET OSIJEK**

**DIPLOMSKI SVEUČILIŠNI STUDIJ MEDICINSKO  
LABORATORIJSKE DIJAGNOSTIKE**

**Marija Čikotić**

**ANALIZA TRANSKRIPTOMA TKIVA  
ŠTITNJAČE U OBOLJELIH OD  
HASHIMOTOVE BOLESTI  
SEKVENCIRANJEM SLJEDEĆE  
GENERACIJE**

**Diplomski rad**

**Osijek, 2022.**

Rad je ostvaren u Katedri za nuklearnu medicinu i onkologiju, Medicinski fakultet Osijek.

Mentor rada: izv. prof. dr. sc. Mario Štefanić

Rad ima 43 lista, 5 tablica i 11 slika.

*Veliko hvala mentoru, izv. prof. dr. sc. Mariju Štefaniću, na neizmjernej pomoći, savjetima, trudu i strpljenju tijekom pisanja diplomskog rada.*

*Posebno hvala mojoj obitelji i prijateljima koji su me poticali na napredak i bili najveća podrška tijekom studiranja.*

# Sadržaj

<b>1. UVOD</b> .....	1
1.1 Anatomija i fiziologija štitnjače.....	1
1.2 Hashimotova bolest.....	2
1.3 Epidemiologija Hashimotove bolesti.....	3
1.4 Etiopatogeneza Hashimotove bolesti.....	4
1.5 Hipotireoza i nadomjesno hormonsko liječenje.....	5
1.6 Sekvenciranje sljedeće generacije.....	6
<b>2. HIPOTEZA</b> .....	9
<b>3. CILJEVI ISTRAŽIVANJA</b> .....	10
<b>4. MATERIJALI I METODE</b> .....	11
4.1 Ustroj istraživanja .....	11
4.2 Ispitanici.....	11
4.3 Metode .....	12
<b>5. REZULTATI</b> .....	15
<b>6. RASPRAVA</b> .....	31
<b>7. ZAKLJUČAK</b> .....	33
<b>8. SAŽETAK</b> .....	34
<b>9. SUMMARY</b> .....	35
<b>LITERATURA</b> .....	36
<b>ŽIVOTOPIS</b> .....	43

## POPIS KRATICA

dbGaP	engl. <i>The database of Genotypes and Phenotypes</i>
DIT	dijodtirozin
FDR	engl. <i>false discovery rate</i>
FC	omjer izražaja, engl. <i>fold change</i>
GTE <sub>x</sub>	engl. <i>The Genotype-Tissue Expression</i> projekt
HLA	ljudski leukocitni antigen, engl. <i>Human Leukocyte Antigen</i>
HGNC	engl. <i>The Human Gene Organisation Gene Nomenclature Committee</i>
HT	Hashimotov tireoiditis
IFN	interferon
IL	interleukin
LT <sub>3</sub>	liotironin
LT <sub>4</sub>	levotiroksin
MIT	monojodtirozin
NES	normalizirani omjer izražaja, engl. <i>normalized enrichment score</i>
NGS	sekvenciranje sljedeće generacije, engl. <i>next-generation sequencing</i>
RIN	engl. <i>RNA Integrity Number</i>
RNA-seq	RNK sekvenciranje
RNK	ribonukleinska kiselina
T <sub>3</sub>	trijodtironin
T <sub>4</sub>	tiroksin
TBG	tiroksin-vežući globulin, engl. <i>thyroxine-binding globulin</i>
Tg	tireoglobulin
TgAt	protutijela na tireoglobulin
TNF $\alpha$	čimbenik tumorske nekroze alfa
TPO	tiroidna peroksidaza
TPOAt	protutijela na tiroidnu peroksidazu
TRH	tireotropin-oslobađajući hormon, engl. <i>thyrotropin-releasing hormone</i>
TSH	tireotropin, engl. <i>thyroid-stimulating hormone</i>

## POPIS SLIKA

<b>Slika</b>	<b>Str.</b>
1. Segregacija kontrolnih i oboljelih ispitanika na temelju genske ekspresije.	17
2. Razlikovno izraženi geni (sumarni prikaz).	18
3. Genska ekspresija komponenti B staničnog receptora i distalnih signalnih puteva u tkivu štitnjače.	22
4. Normalizirana genska ekspresija biljega citotoksičnih, prirodnoobilačkih stanica.	23
5. Genska ekspresija linijskih biljega (z-skala) u uzorcima tkiva štitnjače.	25
6. Citokini, kemokini i čimbenici rasta s njihovim receptorima, normalizirani tkivni izražaj gena.	26
7. Izražaj gena iz puta organifikacije joda i sinteze tiroksina u tkivu štitnjače.	27
8. Normalizirani izražaj gena iz puta koagulacije i komplementa u oboljelom tkivu štitnjače.	28
9. Normalizirani izražaj gena iz puta nekroptoze u oboljelom tkivu štitnjače.	28
10. Mitohondrijski lanac za transport elektrona (oksidativna fosforilacija), normalizirani izražaj gena u oboljelom tkivu štitnjače.	29
11. Razlikovno izraženi geni komponenti izvanstaničnog matriksa u tkivu štitnjače.	30



## POPIS TABLICA

<b>Tablica</b>	<b>Str.</b>
1. Demografska obilježja donora s procesnim obilježjima uzoraka (n=104).	16
2. Prvih 45 diferencijalno izraženih gena.	19
3. Klasifikacija razlikovno izraženih gena (Ensembl r105).	20
4. Analiza bioloških putova, MSigDB v7.4, <i>Kyoto Encyclopedia of Genes and Genomes</i> .	21
5. Analiza bioloških putova, MsigDB v7.4, Hallmark.	24

# 1. UVOD

## 1.1 Anatomija i fiziologija štitnjače

Štitna žlijezda ili štitnjača (lat. *glandula thyroidea*) crveno-smeđa je endokrina žlijezda koja se sastoji od dva postranična, kruškolika režnja povezana srednjim, suženim dijelom (lat. *isthmus*). Smještena je ispod grkljana, s objiju strana dušnika i ispred njega. Masa u odrasle osobe iznosi 15 do 20 grama što ju čini jednom od najvećih endokrinih žlijezda. Histološki, štitnjaču grade žljezdani i folikularni epitel, te parafolikularne ili C-stanice u kojima se događa sinteza i sekrecija kalcitonina, hormona koji sudjeluje u metabolizmu kalcija. Žljezdani epitel građen je od velikog broja folikula, ispunjenih koloidom, čiji je glavni sastojak tireoglobulin. Riječ je o glikoproteinu koji sadrži hormone štitnjače, odnosno tiroksin (T<sub>4</sub>) i trijodtironin (T<sub>3</sub>). Iako se djelovanje ovih hormona razlikuje u intenzitetu i brzini, funkcionalno su jednako važni. Povećavaju metaboličke aktivnosti gotovo svih tkiva u tijelu pa tako u suvišku mogu uzrokovati povećanje intenziteta bazalnog metabolizma preko 60 % iznad normalnih vrijednosti. Isto tako, djeluju na rast, metabolizam ugljikohidrata i masti, povećavaju transkripciju velikog broja gena, utječu na plodnost, ovulaciju, menstruaciju, ali i na ostale endokrine žlijezde (1, 2).

Regulacija hormona štitnjače započinje još u hipotalamusu. On izlučuje tireotropin-oslobađajući hormon (TRH, engl. *thyrotropin-releasing hormone*) koji se veže na TRH receptore u prednjem režnju hipofize, čime započinje oslobađanje tireotropnog hormona (TSH, *thyroid-stimulating hormone*) (3). Učinak TSH na hormone štitnjače kontroliran je mehanizmom negativne povratne sprege, a događa se preko receptora na stanicama štitnjače (TSH-R). TSH-R je glikoprotein na čiju se izvanstaničnu domenu veže TSH što posljedično aktivira adenilat-ciklaze u međudjelovanju s regulatornim G- i N-proteinom. Najveći dio učinka TSH-a događa se aktivacijom protein-kinaze ovisne o cikličkom adenozin-monofosfatu.

Sinteza i izlučivanje hormona štitnjače odvija se u nekoliko koraka. U prvom stupnju imamo energijom ovisan transport joda u stanicu štitnjače, nakon čega slijedi jodinacija tirozinskih ostataka na molekuli tireoglobulina. 15 do 20 minuta nakon prijenosa joda u štitnjaču i pojavljivanja monojodtirozina (MIT) i dijodtirozina (DIT), pojavljuju se T<sub>4</sub> i T<sub>3</sub>, nastali u oksidativnom procesu spajanja MIT-a i DIT-a. Četvrti stupanj obuhvaća proteolizu tireoglobulina, te izlučivanje T<sub>4</sub> i T<sub>3</sub> u krvotok. U krvi se hormoni štitnjače pojavljuju u

## 1. UVOD

slobodnom obliku kao F (*free*) T<sub>4</sub> i FT<sub>3</sub>, ili vezani za transportne proteine, TBG (engl. *thyroxine-binding globulin*), prealbumin i albumin (4, 5).

U perifernim tkivima događa se dejodinacija većeg dijela T<sub>4</sub> u T<sub>3</sub> djelovanjem 5'-dejodinaze tip 1 i 2, nakon čega T<sub>3</sub> vezanjem na jezgrene receptore ostvaruje većinu svojih učinaka na ciljna tkiva.

### 1.2 Hashimotova bolest

Kronični autoimunosni tireoiditis, službeno nazvan i Hashimotov tireoiditis (HT) ili Hashimotova bolest, organospecifična je autoimunosna bolest štitnjače. Bolest je prvi put opisana 1912. godine od strane japanskog kirurga Hashimota Hakarua u njemačkom časopisu za kirurgiju. Njegov rad, temeljen na uzorcima tkiva četiri žene, bio je usredotočen na histološke promjene u tkivu štitnjače. Pregledom tkiva uočio je infiltraciju limfoidnih i plazma stanica, formiranje limfoidnih folikula s germinativnim centrima, fibrozu i degeneraciju tiroidnih epitelnih stanica. Pouzdan u otkriće nove bolesti, nazvao ju je struma limfomatoza, ističući do sada ne objavljene rezultate o infiltraciji limfoidnih stanice. Unatoč tome, njegovo otkriće je palo u zaborav, sve do 1931. godine kada ga američki znanstvenici podržavaju opisujući bolest s istim obilježjima kao i Hashimoto (6, 7).

Bolest karakterizira infiltracija limfocita koji zamjenjuju parenhim i povećanje štitnjače, koje kulminira fibrozom same žlijezde. Progresivna deplecija tireocita dovodi do poremećene proizvodnje hormona štitnjače i kliničke hipotireoze, stanja koje obilježava izrazito smanjenje metaboličke aktivnosti u različitim stanicama i tkivima (8). Hashimotov tireoiditis smatra se poligenским poremećajem staničnog imuniteta koji dovodi do stvaranja autoprotutijela. No, osim pozitivne obiteljske anamneze, kao uzrok navodi se i okolišni čimbenik koji djeluje kao „okidač“ za razvoj bolesti (6). Prije svega, to je povećan unos joda u prehrani čija prekomjerna količina može pogoršati HT kod osjetljivih osoba. Treba istaknuti i pomak prema higijenskom okruženju, što može promijeniti razvoj imunološkog sustava od mikrobnih reakcija prema razvoju alergijskih i autoimunih bolesti, uključujući one protiv štitnjače. Osim toga, postoje podaci i da neodgovarajući unos selena može utjecati na pogoršanje HT-a, kao i nedostatak vitamina D, razne virusne infekcije poput hepatitisa C, humanog herpes virusa 6 te Epstein-Barr virusa (9 – 11).

## 1. UVOD

Bolesnici se najčešće javljaju liječniku zbog bezbolnog povećanja štitnjače, osim u slučaju blažeg pritiska u vratu. Mogući su znakovi blage i prolazne hipertireoze zbog početnog uništavanja stanica štitnjače koje dovodi do povećanog rasapa hormona štitnjače u krvotok. Daljnjim napretkom, kada je aberantni autoimuni odgovor prouzrokovao dovoljno štete, dolazi do pojave hipotireoze. Simptomi su različiti te mogu utjecati na svaki organski sustav u čovjeka. Jedno od obilježja je miksedem, stanje kože uzrokovano nakupljanjem prekomjerne količine glikozaminoglikana zbog zatajenja funkcije štitnjače. Nadalje, koža može biti suha, gruba i blijeda zbog zadržavanja vode, a kosa lomljiva i sporog rasta. Javlja se i umor, dispneja, usporen puls, smanjena izdržljivost, grčevi u mišićima te pritisak u vratu zbog povećanja gušavosti. U žena generativne dobi česti su poremećaji menstrualnog ciklusa i otežano začeće. Najteža klinička slika je miksedemska koma kao posljedica oduže anamneze hipotireoze, koja je po život opasno stanje i zahtjeva hitnu intervenciju (6, 12, 13).

### 1.3 Epidemiologija Hashimotove bolesti

Hashimotov tireoiditis najčešći je uzrok primarne hipotireoze u razvijenim zemljama, dok je neodgovarajući unos joda glavni razlog hipotireoze na svijetu (13).

Istraživanja su pokazala da je rizik od HT-a veći među ženama nego muškarcima, čak 10 - 15 puta. Godišnja incidencija spontane hipotireoze, kao posljedica autoimunog tireoiditisa, iznosi 3,5-5/1000 kod žena, te 0,6-1/1000 kod muškaraca. Iako pogađa sve dobne skupine, smatra se da se najčešće pojavljuje u dobi od 30 do 50 godina (14). Općenito, prevalencija bolesti štitnjače povećava se s godinama. Također, češća je bolest kod bijelaca i Azijaca. Prema meta analizi iz 2014. godine, gotovo 11 % Europljana ima disfunkciju štitnjače, a polovica ih toga nije ni svjesna. Posljednjih godina, sve je veći broj ispitivanja koja upućuju na to da bilo koji stupanj disfunkcije štitnjače, ima štetne zdravstvene učinke na pojedinca (15).

Nadalje, dansko istraživanje iz 2011. godine pokazalo je povećanu podudarnost HT-a kod monozigotnih blizanaca, čak 55 %, u usporedbi sa samo 3 % dizigotnih blizanaca. Isto tako, istraživanje provedeno u Ujedinjenom Kraljevstvu dokazalo je prisutnost TgAt u 59 % monozigotnih i 23 % dizigotnih blizanaca. Ovi podaci upućuju na već spomenutu genetsku predispoziciju, i do 79 %, dok se ostatak pripisuje utjecaju spolnih hormona i okolišnih čimbenika (13, 16).

## 1. UVOD

Također, u bolesnika s HT-om dokazana je česta pojava i drugih organ-specifičnih autoimunih bolesti. Ističu se kronični autoimuni gastritis, vitiligo, reumatoidni artritis, celijakija, šećerna bolest tipa 1, multipla skleroza, sustavni eritemski lupus, sarkoidoza i alopecija (17).

Kako je riječ o poligenskom poremećaju, postoje izvješća povezanosti HT-a s HLA-DR (engl. *Human Leukocyte Antigen*), genskim lokusom smještenom na kraćem kraku 6. kromosoma. HLA je glavni sustav tkivne snošljivosti kod čovjeka koji regulira brojne imunosne reakcije, uključujući prepoznavanje stranih antigena i proizvodnju specifičnih protutijela. HLA-DR3 i HLA-DR4 čvrsto su povezani s HT-om u bijelaca. Također, u bijelaca je zabilježena i povezanost HT-a s HLA-DQw7 (DQB1\*0301). No, novija istraživanja ukazuju na jaču povezanost između DR3 haplotipa i Gravesove bolesti, odnosno DR4 i HT (18, 19).

### 1.4 Etiopatogeneza Hashimotove bolesti

Etiologija same bolesti slabo je poznata. Mehanizam uključuje limfoidnu infiltraciju štitnjače podjednakim brojem citotoksičnih T limfocita i B stanica, zbog čega kažemo da i stanična i humoralna imunost imaju ulogu u patogenezi ove bolesti (9). Glavno biokemijsko obilježje HT-a je prisutnost autoprotutijela štitnjače u serumu pacijenta protiv dva glavna antigena štitnjače, peroksidaze (engl. *thyroid peroxidase*, TPO) i tireoglobulina (Tg). TPO antigen nalazi se na apikalnoj (luminalnoj) membrani tireocita i važan je za sintezu hormona štitnjače, katalizu oksidacije joda i jodinaciju tirozinskih ostataka Tg-a. Tg, glikoprotein unutar folikula štitnjače, služi kao prekursor i skladište za tireoidne hormone, što ga čini i glavnom metom autoimunosti u HT-u. Protutijela protiv TPO (TPOAt) i Tg (TgAt) su imunoglobulini klase G, te su povišena u serumu većine bolesnika. Ipak, nema dovoljno dokaza da oba protutijela imaju glavnu ulogu u patogenezi HT-a, no svakako su koristan marker za dijagnozu autoimunosti štitnjače pošto su TPOAt prisutna u preko 90 %, a TgAt u približno 80 % pacijenta (6, 20).

Citotoksičnost protutijela protiv tireocita, zbog taloženja imunološkog kompleksa u bazalnim membranama folikula i aktivacije komplementa, predložena je 1977. godine. TPOAt imaju sposobnost fiksiranja komplementa te tako mogu oštetiti folikularne stanice mehanizmom stanične citotoksičnosti ovisne o protutijelima. Time se potvrđuje da su protutijela protiv glavnih antigena štitnjače izravno odgovorna za autoimunu destrukciju tireocita. Nadalje, pokazalo se da tireociti napadnuti komplementom oslobađaju proupalne molekule, kao što su prostaglandin E2, interleukin-1 (IL-1) i IL-6. Ova aktivnost može dovesti do infiltracije i

## 1. UVOD

aktivacije limfocita pa i izravne ozljede stanica štitnjače u HT-u. No, prisutnost i titar protutijela u eutireoidnih osoba i u pacijenata s HT-om su promjenjivi te slabo koreliraju s opsegom deplecije tireocita (8).

Kao što je već navedeno, poremećaj stanične imunosti također ima važnu ulogu u razvoju HT-a. Citotoksični T limfociti izravno litički djeluju na tireocite, a velik utjecaj imaju i NK-stanice prirodne ubojice (engl. *natural killer cells*), interleukini, proapoptogeni čimbenici nekroze tumora (TNF $\alpha$ ) i interferon (IFN $\gamma$ ) kao posrednici programirane stanične smrti (6). Drugo značajno histološko obilježje HT je nakupljanje fagocita (makrofaga) i razvoj žarišta klijanja s dugoživućim plazma-stanicama. Prisutno je i unmožavanje veziva, a preostale epitelne stanice nerijetko podliježu onkocitnoj transformaciji.

Opseg histoloških promjena varira od osobe do osobe, kao i brzina razvoja hipotireoze. U svakom slučaju, hipotireoza je najčešći krajnji ishod HT, a sama bolest povezana je i s povećanim rizikom za pojavu B-staničnih limfoma i diferenciranih karcinoma štitnjače.

### 1.5 Hipotireoza i nadomjesno hormonsko liječenje

Liječenje HT obično se svodi na liječenje posljedične hipotireoze, pa je nadoknada hormona štitnjače osnovni oblik liječenja. Cilj terapije je povratak eutireoidnog stanja, odnosno nestanak tegoba i normalizacija razine TSH i T<sub>4</sub> (FT<sub>4</sub>) što se ostvaruje najčešće peroralnim uzimanjem čistog levotiroksina (LT<sub>4</sub>). Riječ je o nadomjesnoj terapiji sintetskim oblikom T<sub>4</sub> koji je u upotrebi još od 70-ih godina prošlog stoljeća, kada je zamijenio liječenje suhim ekstraktom štitnjače. Zahvaljujući većinom učinkovitoj, sigurnoj i jeftinoj terapiji, LT<sub>4</sub> je postao preporučeni lijek za hipotireozu u svim stručnim smjernicama (21, 22).

U zadnje vrijeme, sve raširenije je kombinirano liječenje liotironinom (LT<sub>3</sub>) i levotiroksinom. Na samim počecima otkrića, smatralo se da uzimanjem samog LT<sub>4</sub> bolesniku nedostaje metabolički doprinos T<sub>3</sub>. Ubrzo je dokazana periferna konverzija T<sub>4</sub> u T<sub>3</sub> dejodinacijom čime je primjena LT<sub>3</sub> pala u zaborav. U međuvremenu, provedena su usporedna istraživanja učinkovitosti kombiniranog liječenja nasuprot monoterapije LT<sub>4</sub>. Izgleda da pretvorba T<sub>4</sub> u T<sub>3</sub> nije zadovoljavajuća, a povećanjem doze LT<sub>4</sub> i normalizacijom T<sub>3</sub> posljedično dolazi do previsoke vrijednosti T<sub>4</sub>. Iako nema jasne koristi u većine ispitanika, konsenzusom iz 2021. kombinirana terapija ostaje izbor u bolesnika koji su simptomatski i nakon primjene LT<sub>4</sub>.

## 1. UVOD

Optimalno liječenje hipotireoze još uvijek je upitno i neizvjesno, a velik dio rasprave uključuje i narušenu kvalitetu života u mnogih bolesnika. Primarna hipotireoza udružena je s povećanim općim i specifičnim mortalitetom i morbiditetom (23), odnosno povećanim opstetričkim rizikom za majku i čedo (24), a reverzija ovih rizika s LT4 tek je djelomična i nepotpuna (25 – 27). Glavni uzroci su najčešće nesposobnost LT4 da postigne zadovoljavajuću razinu T<sub>3</sub> u tkivima, upala uzrokovana autoimunošću te psihosocijalni komorbiditeti. Dijelom iz ovih razloga, nadomjesno hormonsko liječenje L-tiroksinom često ni u optimalnim uvjetima ne uspijeva normalizirati kvalitetu života. Kombinirana terapija LT4 i LT3 također nije pokazala razliku u kvaliteti života nasuprot monoterapije levotiroksinom. Očito, potrebna su daljnja istraživanja različitih kombinacija kako hormona štitnjače tako i nefarmakoloških intervencija, jer je trajna disfunkcija štitnjače opasna po zdravlje. Međutim, i pretjerano liječenje može biti štetno, posebno jer trajno sniženje TSH čini se ima veći utjecaj na smrtnost od trajno povišenih razina TSH (21, 28).

Nadomjesno hormonsko liječenje hipotireoze je doživotno, zahtjeva svakodnevni unos LT4 natašte, te je u slučaju neučinkovitosti ove terapije potrebna interdisciplinarna dijagnostička obrada bolesnika. Neprimjeren način ingestije, interferencija drugih lijekova, gastrointestinalne bolesti i kirurško uklanjanje debljine, sve su to neki od razloga nemogućnosti normalizacije serumskih razina TSH-a (29). Zbog svega navedenoga, prijeko je potrebno unaprijediti razumijevanje biologije i farmakologije HT.

U tu svrhu, proučavanje HT posljednjih godina prati zaokret prema novim istraživačkim i bioinformatičkim tehnologijama, poput masivnog paralelnog sekvenciranja RNK (sekvenciranje sljedeće generacije, engl. *next generation sequencing*, NGS) i sekvenciranja jednostanične RNK, premda primjena ovih tehnika u HT ostaje u povojima.

### 1.6 Sekvenciranje sljedeće generacije

Sekvenciranje sljedeće generacije ili masivno paralelno sekvenciranje u upotrebi je preko deset godina te je korjenito promijenilo poimanje stanične biologije malignih i upalnih bolesti (30). Većina dosadašnjih NGS metoda ima bliske veze sa Sangerovim sekvenciranjem sa stajališta temeljne enzimološke podloge. Sangerovo sekvenciranje je tehnologija sekvenciranja prve generacije, metoda prekida lanca ili dideoksi metoda koju je pokrenuo Frederick Sanger 1977. godine. Za razliku od Sangerovog sekvenciranja, NGS metode ne razdvajaju ugradnju

## 1. UVOD

enzimskih nukleotida od odvajanja ljestvica sekvenci i prikupljanja podataka. Umjesto toga, izvodi se i enzimologija i prikupljanje podataka, čime se omogućuje istovremeno generiranje podataka sekvenci od desetak tisuća do milijardi predložaka. Zahvaljujući ovom poboljšanom kapacitetu generiranja podataka, NGS i zovemo „masivno paralelno sekvenciranje“ (31 – 33).

Temeljne prednosti NGS-a su: paralelno čitanje više milijuna odsječaka, veća brzina postupka, niski troškovi i izravno prepoznavanje ili dokazivanje izlazne sekvencije bez upotrebe elektroforeze (34).

Pojam RNK sekvenciranja (engl. *RNA sequencing*, RNA-seq) često se koristi kao sveobuhvatan za različite biološke primjene i metodološke postupke, no primarna primjena mu je i dalje analiza diferencijalnog (razlikovnog) izražaja gena (sekvenciranje glasničke RNK). Raznoliko korištenje RNA-seq oblikovalo je naše razumijevanje mnogih aspekata biologije, kao što je regulacija ekspresije gena nekodirajućim RNK i pojačivačima RNK, a evolucija metode, potaknuta laboratorijskim i računalnim razvojem, omogućila je manje pristran pogledan na samu biologiju RNK. Tehnologija sekvenciranja kratkog čitanja Illumina (engl. *Illumina short-read sequencing*) korištena je za generiranje preko 95 % dostupnih podataka RNA-seq koji su deponirani u javnim repozitorijima poput *Short Read Archive* (SRA) i *Gene Expression Omnibus* (GEO). Pošto cDNK sekvenciranje kratkog čitanja obuhvaća gotovo sve javne podatke, ono se i smatra osnovnom tehnologijom RNA-seq. No, nedavne metode cDNK sekvenciranja dugog čitanja (engl. *long-read cDNA sequencing*) i direktno sekvenciranja RNK (engl. *direct RNA sequencing*, dRNA-seq) predstavljaju izazov njegovoj dominaciji.

Kao što je već navedeno, sekvenciranje kratkog čitanja osnovna je metoda otkrivanja i kvantifikacije gena u cijelom transkriptomu. Osnovni koraci korištenjem Illumina metode uključuju ekstrakciju RNK, sintezu cDNK, ligaciju adaptera, PCR amplifikaciju (reakcija lančane polimeraze), sekvenciranje i analizu. Kao rezultat dobivamo fragmente cDNK obično ispod 200 bp (parova bazi). Knjižnica RNA-seq sekvencirana je na prosječno 20 do 30 milijuna čitanja po uzorku, ovisno o namjeni. Podaci se, prije statističke analize, računalno obrađuju kako bi se odredio udio očitavanja s pojedinačnim genima ili transkriptima. Međutim, metode dugog čitanja i dRNA-seq otklonile su neke od problema sekvenciranja kratkog čitanja. Između ostalog, smanjena je dvosmislenost u mapiranju čitanja sekvenci te je omogućena identifikacija dužih transkripata. Glavni napredak je mogućnost generiranja cDNK čitanja pune dužine za transkripte do 15 kb što je, nadalje, olakšalo otkrivanje velikog broja prethodno nespomenutih



## 1. UVOD

transkripata, te potvrdilo ranija predviđanja gena otkrivanjem homolognih nizova pune duljine (30).

NGS je najširu primjenu našao u ponovnom sekvenciranju ljudskog genoma kako bi se poboljšalo razumijevanje genetskih razlika kod različitih bolesti. Nadalje, važan zadatak je i razjašnjenju uloge kodirajuće (glasničke) i nekodirajuće RNK u zdravlju i bolesti (engl. *The Genotype-Tissue Expression* projekt, GTEx) te pitanje genomike raka (*The Cancer Genome Atlas* projekt). Zahvaljujući svom brzom razvoju i značajnosti, NGS i dalje ima velike mogućnosti u budućnosti genomske studija (35).

Na tom tragu, u ovom istraživanju koristiti ćemo javno dostupne cjelogenomske RNA-seq knjižnice tkiva štitnjače (GTEx projekt) s ciljem sustavne identifikacije razlikovno izraženih gena u HT, i to usporedbom tkivnog transkriptoma oboljelih i zdravih donora. Cilj je ove usporedbe razotkriti biološke putove koji su zastupljeni u listi razlikovno izraženih gena, čime ćemo uvećati znanja o opsegu remodeliranja tkiva štitnjače u HT.

## 2. HIPOTEZA

U Hashimotovom tireoiditisu, oboljelo i uredno tkivo štitnjače razlikuje se organizacijom genske ekspresije i aktivnošću bioloških putova.

### 3. CILJEVI ISTRAŽIVANJA

1. Usporedba cjelogenomskih tkivnih transkriptoma oboljelih i zdravih štitnjača, u svrhu identifikacije razlikovno izraženih gena.
2. Identifikacija bioloških putova koji su zastupljeni u listi razlikovno izraženih gena.

### 4. MATERIJALI I METODE

#### 4.1 Ustroj istraživanja

Istraživanje parova (*case-control*).

#### 4.2 Ispitanici

Deidentificirani, anonimizirani RNA-seq podatci v8 izdanja GTEx projekta preuzeti su iz javnog repozitorija (<https://gtexportal.org/home/datasets>, datum pristupa: 20. 10. 2019. g.)

Gradiva čine:

1. cjelogenomske knjižnice tkiva štitnjače (ekspresijske matrice, dbGaP phs000424.v8.p2);
2. pripadni metapodatci – identifikacijske oznake, patohistološki nalazi, agonalna, tehnička i procesna obilježja uzoraka;
3. prvih 5 glavnih genotipskih komponenti za svakog ispitanika (engl. *principal component*, PC1-5), koje odražavaju rasnu strukturu donora u cjelogenomskoj genotipizaciji (36);
4. digitalizirane mikroskopske slike hematoksilin-eosin bojanja tkivnih rezova (*Aperio*, Leica Biosystems) štitnjače oboljelih od HT-a. Za vizualizaciju fotomikrografija korišten je QuPath v0.2.0-m9 (37).

Svi donori stariji su od 21 godine, s *post-mortem* intervalom < 24 h, a uključni i isključni kriteriji ranije su objavljeni (38).

Za istraživanje je pribavljena suglasnost Etičkog povjerenstva Medicinskog fakulteta u Osijeku (KLASA: 602-04/22-08/02, URBROJ: 2158-61-46-22-89, Osijek 30. travnja 2022.). Svi podatci pripadaju javnoj domeni.

Iz ekspresijskih matrica i matrice metapodataka izdvojene su 574 knjižnice zavedene kao tkivo štitnjače (UBERON0002046). Nakon isključenja degradiranih uzoraka, pogrešno označenih knjižnica, novotvorina, uzoraka tkiva štitnjače s nespecifičnim promjenama (limfoidni infiltrati, atrofične, regresivne i fibrozne promjene), te uzoraka kontaminiranih primjesama (rub > 1 mm) masnog, mišićnog i vaskularnog tkiva, za daljnju analizu preostalo je 184 kontrolnih uzoraka i 37 uzoraka štitnjače s patohistološkim značajkama HT. Nakon

## 4. MATERIJALI I METODE

uravnoteženja za zbunjujuće čimbenike (dob, spol, agonalna kategorija, integritet RNK i vrijeme ishemije), za konačnu usporedbu preostale su 73 knjižnice urednog tkiva i 31 knjižnica oboljelog tkiva. Sve su knjižnice neovisne (jedna knjižnica odgovara jednom nesrodnom donoru).

Agonalne kategorije opisane su Hardy ljestvicom (DTHHRDY) (39):

- 0 Smrt na respiratoru
- 1 Brza, nasilna smrt (nesreća, trauma ili suicid), terminalna faza < 10 min
- 2 Brza, iznenadna smrt, prirodni uzrok, terminalna faza < 1 h
- 3 Intermedijarna smrt, terminalna faza 1 – 24 h, prethodna bolest
- 4 Spora, očekivana smrt, obično nakon duge bolesti, terminalna faza > 1 dan

Stupanj autolize:

- 0 Bez autolize
- 1 Blaga autoliza
- 2 Umjerena autoliza
- 3 Masivna autoliza (isključeni iz analize)

### 4.3 Metode

#### Sekvenciranje RNK

Sekvenciranje RNK provedeno je uporabom Illumina TruSeq protokola (*non-stranded*, polyA + selekcija, Broad Institute, HiSeq 2000 ili HiSeq 2500) na 200 ng ukupne RNK (0,5 - 2 g tkiva štitnjače, PAXgene Tissue miRNA Kit, PreAnalytix, Qiagen), uz ciljnu pokrivenost (*coverage*) od 50 milijuna 76 bp (*base pair*) - očitavanja.

#### Kvaliteta RNK

Kvaliteta RNK nakon fiksacije tkiva (PAXgene Tissue FIX, Qiagen) procijenjena je RIN metrikom (*RNA Integrity Number*, Agilent Bioanalyzer), s isključnim pragom RIN < 5,5 (40).

### Poravnanje i kvantifikacija RNK očitavanja

Poravnanje očitavanja na referentni humani genom (GRCh38/hg38) učinjeno je uporabom STAR v2.5.3a alata, na temelju GENCODE v26 anotacija (56200 gena). Kvantifikacija broja očitavanja na razini gena temelji se na zbroju svih izoformi gena u jedan transkript.

### Analiza genskog izražaja

Ekspresijske vrijednosti normalizirane su za efektivnu veličinu knjižnice koristeći TMM (engl. *Trimmed Mean of M-values*) (41) u edgeR paketu (42). Za stabilizaciju varijance korištena je inverzna normalna transformacija rangova (43). Nakon toga, provedena je korekcija za sustavne varijacije, i to primjenom `removeBatchEffects` funkcije (44) u `sva` paketu (prve 3 genotipske PC + skriveni sljedovi). Skriveni sljedovi identificirani su neparametrijskim modeliranjem ekspresijske matrice u DASC paketu (faktorizacija nenegativnih matrica, regularizacijski parametar  $\lambda=10^{-3}$ - $10^{-1}$ , faktorizacijski rang = 2-10, optimalni rang na temelju kofenetičkog koeficijenta = 3,  $L_2^2$  penalizacija, 100 inicijacija) (45).

### Usporedba transkriptoma između ispitanika s HT i zdravih kontrola

Diferencijalna ekspresija testirana je linearnim modeliranjem s Bayesovom modulacijom u `limma` paketu (`lmFit`) (46 – 48). U usporedbi s kompetitivnim metodama, `lmFit` funkcija osobito je snažna u malim uzorcima. Značajna razlika u ekspresiji definirana je kao omjer izražaja gena  $|FC/fold\ change| > 1,5$  uz FDR (*false discovery rate*, Benjamini-Hochberg)  $< 0,05$ .

### Analiza bioloških puteva

Analiza bioloških puteva koji su selektivno obogaćeni ili osiromašeni u listi razlikovno izraženih gena učinjena je uporabom H (Hallmark) i C2 seta (49) MSigDB zbirke v7.4 (50). Prag značajnosti definiran je kao FDR  $< 0,05$  (1000 permutacija), za genske skupove s minimalno 10 gena (51). Za vizualizaciju C2 puteva (*Kyoto Encyclopedia of Genes and Genomes*) korišten je Pathview paket (52).

#### 4. MATERIJALI I METODE

Za interkonverziju genskih simbola korišten je biomaRt paket (The HUGO Gene Nomenclature Committee/HGNC ↔ Ensembl/ENSG, *H. sapiens*). Klasifikacija gena i transkripta temelji se na Ensembl r105 izdanju. Za genska imena korišteni su HGNC simboli.

Popis matrisomskih komponenti preuzet je iz M5889 seta MSigDB zbirke (Naba\_matrisome).

##### **Statističke metode**

Deskriptivna analiza slijedi uobičajena pravila prikaza podataka. Demografske i tehničke varijable prikazane su medijanom s interkvartilnim rasponom (omjerne varijable), apsolutnim frekvencijama i proporcijama (kategorički podaci). Ukoliko nije drugačije naznačeno, analiza tablica kontingencije počiva na Fisher exact testu, a usporedba razdiobe omjernih obilježja za dvije skupine na Mann-Whitney testu (demografske i tehničke varijable). Univarijatna korelacijska analiza temelji se na Spearmanovom testu rangova. Sve P-vrijednosti su dvostrane, uz korekciju za broj testova i pragove značajnosti kako je gore navedeno. Za uravnoteženje zbunjujućih čimbenika korišten je *Multivariate and Propensity Score Matching Software for Causal Inference* (53). Vizualizacija rezultata provedena je uporabom funkcija ComplexHeatMap paketa v2.6.2, RColorBrewer v1.1-2, EnhancedVolcano v1.12.0 i ggubr v0.4.0 u R4.0.3 programu (54).

### 5. REZULTATI

#### **Deskriptivna analiza**

U konačnu analizu uključeno je 104 ispitanika i 21077 gena s jedinstvenim HGNC simbolom. Demografska obilježja donora i tehnička obilježja uzoraka prikazana su u Tablici 1, s detaljima dostupnim u Slici 1. Očekivano, većina oboljelih ispitanika su žene u dobi iznad 40 godina, uz sličnu razdiobu po dobi i spolu u kontrolnoj skupini. Minimalni RIN iznosi 5,5, a najviši 9,7. Nema značajne razlike među skupinama u pogledu stupnja očuvanosti uzoraka, trajanja ishemije, trajanja fiksacije tkiva i uzroka smrti ispitanika. Sekvencijske knjižnice su podjednake veličine u obje skupine.



## 5. REZULTATI

**Tablica 1.** Demografska obilježja donora s procesnim obilježjima uzoraka (n=104).

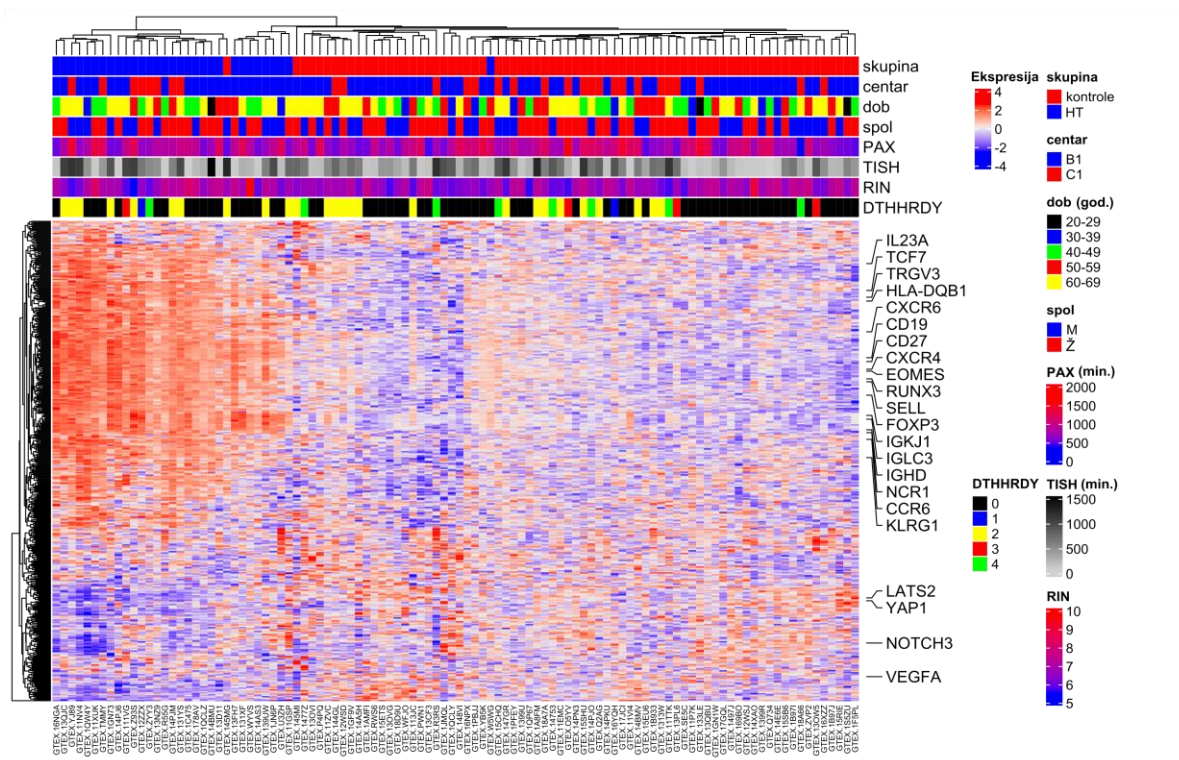
Obilježje	Kategorija/ mjerna jedinica	HT (n=31)	Kontrole (n=73)	P*
Spol	M/Ž	12/19	32/41	0,67
Dob (god.)	20-29	1	2	0,865**
	30-39	2	8	
	40-49	9	17	
	50-59	6	19	
	60-69	13	27	
Autoliza (stupanj) (SMATSSCR)	0	5	3	0,182**
	1	22	59	
	2	4	11	
TISH (TISCH)	min.	452 (121-951)	449 (163-706)	0,924
PAX	min.	824 (653-1089)	776 (631-1077)	0,582
RIN	-	6,9 (6,4-7,3)	6,7 (6,2-7,2)	0,935
Centar	B1	23	52	0,815**
	C1	8	21	
Agonalna kategorija (DTHHRDY)	0	19	45	0,762**
	1	1	1	
	2	9	17	
	3	1	3	
	4	1	7	
Ukupan broj mapiranih očitavanja	x10 <sup>7</sup>	7,66 (6,39-9,24)	7,83 (6,95-8,99)	0,541

\* Mann-Whitney test, \*\* generalizirani egzaktni Fisher test (Freeman-Halton ekstenzija).

Kontinuirane varijable prikazane su medijanom s interkvartilnim rasponom.

TISH – vrijeme ishemijske, PAX – vrijeme provedeno u PAX fiksativu, RIN – RNK *integrity number*, Centar – ustanova uzorkovanja. Tumačenje agonalnih kategorija dostupno je na str. 12. Oznake u zagradama predstavljaju izvorne kodove za pojedina obilježja.

## 5. REZULTATI



**Slika 1.** Segregacija kontrolnih i oboljelih ispitanika na temelju genske ekspresije (z-skala, tkivo štitnjače, hijerarhijsko grupiranje, Euklidska udaljenost, metoda = potpuno povezivanje, vodećih 500 najvarijabilnijih gena).

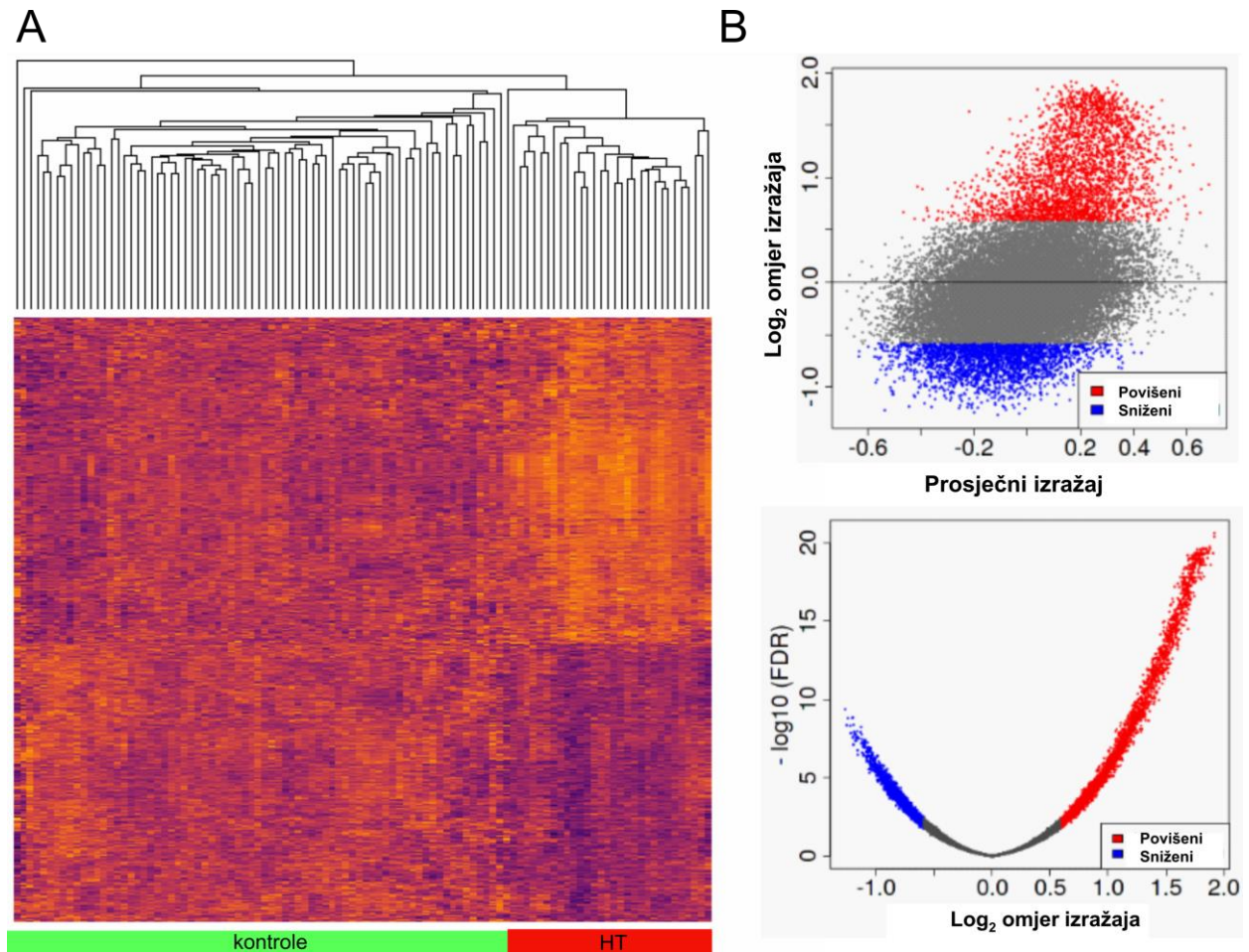
HT – Hashimotov tiroiditis, kontrole – kontrolni ispitanici, TISH – vrijeme ishemije, PAX – vrijeme provedeno u PAX fiksativu, RIN – RNK *integrity number*, centar – ustanova uzorkovanja, DTHHRDY – agonalna Hardy kategorija. Tumačenje Hardyjevih kategorija dostupno je na str. 12. Imena stupaca (donji red) odgovaraju izvornim identifikacijskim oznakama uzoraka. Reprezentativni geni i njihovi HGNC simboli: biljezi citotoksičnosti (RUNX3, KLRG1, NCR1, EOMES), citokinski receptori (CCR6, CXCR4), adhezijske molekule (SELL), biljezi memorijskog/naivnog fenotipa T stanica (SELL, TCF7), biljezi B stanica (CD19, IGK1, IGLC3), biljezi regulacijskih T stanica (FOXP3), biljezi  $\gamma\delta$  T stanica (TRGV3), komponente Hippo signalnog puta (YAP1, LATS2), endotelni/proangiogeni biljezi (NOTCH3, VEGFA). Rječnik genskih simbola dostupan je na [www.genecards.org](http://www.genecards.org) (GeneCards: The Human Gene Database, v5.11, 21-06-2022, Weizmann Institute of Sciences, Rehovot, Izrael).

U hijerarhijskom grupiranju (Slika 1) vidljiva je jasna separacija oboljelih i kontrolnih ispitanika, što upućuje na globalnu razliku u izražaju gena između oboljelog i zdravog tkiva štitnjače.

## 5. REZULTATI

### Razlikovni izražaj gena

U analizi razlikovno izraženih prijepisa ( $FDR < 0,05$ ,  $FC > 1,5$ ), 2809 gena odlikuje se značajno višom, a 2348 gena značajno nižom ekspresijom u tkivu oboljelih ispitanika (Slika 2).



**Slika 2.** Razlikovno izraženi geni (sumarni prikaz).

A) Hijerarhijsko grupiranje razlikovno izraženih gena (Euklidska udaljenost, metoda = kompletna povezanost). Svjetliji tonovi odgovaraju višem izražaju. B) Bland-Altman reprezentacije razlikovno izraženih gena. FDR – *false discovery rate* (Benjamini-Hochberg), HT – Hashimotov tireoiditis.

Prvih 45 vodećih gena s oba popisa prikazano je u Tablici 2, a cjeloviti popis dostupan je na razuman zahtjev.

## 5. REZULTATI

Tablica 2. Prvih 45 diferencijalno izraženih gena.

log2 FC	Adj. P	Simbol	log2 FC	Adj. P	Simbol
-1,27	4,35E-10	POMT2	1,92	2,47E-21	TNFRSF13B
-1,24	1,64E-09	SNTB1	1,92	4,20E-21	TBC1D27P
-1,22	4,87E-09	ADGRL2	1,91	4,80E-20	CD79A
-1,22	1,46E-08	SASH1	1,89	2,67E-19	LINC02362
-1,21	1,59E-09	BCAP29	1,88	2,49E-20	FAM30A
-1,20	2,83E-08	PTPN21	1,88	1,78E-20	IGLV6-57
-1,20	1,41E-09	PDE8B	1,87	3,44E-20	STAP1
-1,20	2,46E-08	ZNF697	1,87	4,77E-20	CD19
-1,19	4,32E-09	CTNND1	1,86	9,69E-20	PIM2
-1,19	7,84E-08	PRRG1	1,85	3,65E-20	IGKJ5
-1,19	1,19E-08	TTC23	1,85	2,49E-20	IGLC2
-1,19	1,51E-08	DOCK1	1,85	2,49E-20	JCHAIN
-1,18	1,87E-08	PLEKHH1	1,85	4,66E-20	POU2AF1
-1,18	1,69E-08	LRP6	1,84	2,49E-20	LAX1
-1,18	4,43E-08	PTCSC2	1,84	2,67E-19	HSH2D
-1,17	4,43E-08	MAMDC2-AS1	1,83	5,42E20	FCRLA
-1,17	2,99E-08	KCTD3	1,83	2,49E-20	IGHM
-1,16	1,13E-08	MARK1	1,83	1,48E-18	SPIB
-1,16	2,43E-08	RPS6KA6	1,83	2,49E-20	FCRL5
-1,16	1,83E-07	TJP2	1,82	1,70E-19	NIBAN3
-1,16	1,86E-07	ZNF300	1,82	4,77E-20	IGHG2
-1,16	3,52E-07	PRXL2A	1,82	1,13E-19	CLEC17A
-1,16	2,85E-08	ESAM	1,82	2,67E-19	ANKRD36BP2
-1,15	3,19E-08	TBX22	1,82	2,49E-20	IGHJ6
-1,15	3,13E-08	BCL2L2	1,82	1,71E-19	CD48
-1,13	1,26E-08	FNBP1L	1,82	6,37E-20	IGKV3-20
-1,13	6,02E-09	PPP1R13B	1,82	2,49E20	IGKV1-33
-1,12	1,76E-08	DOCK5	1,81	5,42E-20	IGKC
-1,12	6,00E-08	IFT88	1,81	4,80E-20	TNFRSF18
-1,12	3,49E-08	DUOXA1	1,81	4,66E-20	IGHV4-39
-1,12	2,49E-07	TMEM59L	1,81	2,49E-20	IGKV6-21
-1,12	5,80E-08	PPP1R9A	1,81	6,70E-20	IGHA1
-1,12	2,75E-07	USP40	1,81	8,90E-19	TAGAP
-1,11	1,09E-07	PVR	1,81	6,70E-20	IGLC1
-1,11	1,10E-07	GOLGA8N	1,81	2,67E-19	TNFRSF17
-1,11	4,18E-07	PTPN3	1,81	1,05E-19	IGLC3
-1,11	3,42E-07	ZNF197	1,81	5,00E20	IGHV1-3
-1,10	5,07E-08	GRHL2	1,80	3,56E20	MZB1
-1,10	7,01E-08	NKX2-1	1,80	2,17E-18	JSRP1
-1,10	7,20E-08	PROSER2-AS1	1,80	1,36E-19	ICAM3
-1,10	1,24E-07	HOOK2	1,80	2,67E-19	IGLV1-40
-1,10	4,36E-08	YIPF6	1,80	1,27E-19	HLA-DOB
-1,10	9,24E-08	XPA	1,80	1,90E-19	CD27
-1,09	8,10E-08	RBFOX2	1,80	2,01E-19	IGLV1-51
-1,09	5,50E-08	DNAL1	1,80	1,75E-19	IGKJ1

## 5. REZULTATI

FC – omjer izražaja (*fold change*), Adj. P – Benjamini-Hochberg korigirana P-vrijednost. Rječnik genskih simbola dostupan je na [www.genenames.org](http://www.genenames.org), HGNC simboli.

U vrsti prijepisa, uvjerljivo dominiraju kodirajući geni, potom dugolančane nekodirajuće RNK i varijabilne regije imunoglobulinskih gena (Tablica 3).

**Tablica 3.** Klasifikacija razlikovno izraženih gena (Ensembl r105).

Vrsta gena	N	%
kodirajući (proteini)	3904	75,67
duge nekodirajuće (lnc) RNK	726	14,08
IG_V_geni	102	1,98
procesirani_pseudogeni	99	1,93
prepisani_neprocirani_pseudogeni	75	1,45
očekuje eksperimentalnu potvrdu	55	1,07
nije mapiran	41	0,79
neprocirani_pseudogeni	39	0,76
TR_V_geni	35	0,68
prepisani_procirani_pseudogeni	16	0,31
IG_C_geni	13	0,25
IG_J_geni	13	0,25
prepisani_jedinstveni_pseudogeni	10	0,19
misc_RNK	9	0,17
TR_C_geni	6	0,12
IG_V_pseudogeni	4	0,08
snoRNK	3	0,06
IG_C_pseudogeni	2	0,04
TR_V_pseudogeni	2	0,04
miRNK	2	0,04
polimorfni_pseudogeni	2	0,04

IG – imunoglobulin, TR – T stanični receptor, C – konstantna regija, V – varijabilna regija, snoRNK – male nukleolarne RNK, miRNK – mikroRNK, misc – različite (*miscellaneous*) male RNK.

## 5. REZULTATI

### Analiza bioloških puteva u listi razlikovno izraženih gena

Rezultat analize bioloških puteva za H i C2 set MSigDB pregledno je prikazan u Tablici 4 (C2) i Tablici 5 (Hallmark).

**Tablica 4.** Analiza bioloških puteva, MSigDB v7.4, *Kyoto Encyclopedia of Genes and Genomes*. Nazivi puteva odgovaraju izvornim definicijama.

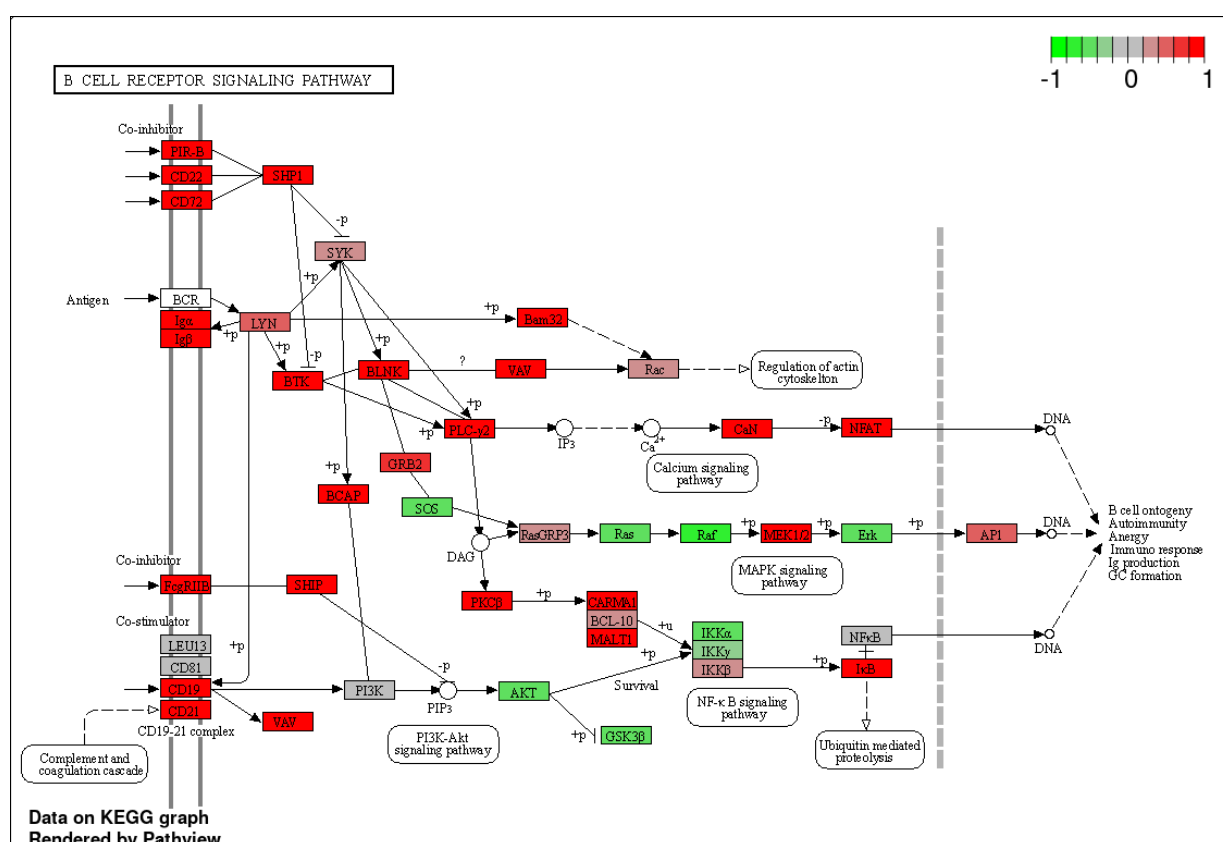
Povećan izražaj				Smanjen izražaj			
Proces	NES	Broj gena	P*	Proces	NES	Broj gena	P*
Citokin-citokin receptor interakcije	2,65	227	1,80E-04	Oksidativna fosforilacija	-2,60	110	3,60E-04
Citotoksičnost posredovanja prirodnoubičkim	2,57	87	1,80E-04	AMPK signalni put	-2,12	111	3,60E-04
Th1 i Th2 stanična diferencijacija	2,44	72	1,80E-04	Autofagija	-1,96	133	3,70E-04
T stanično receptorski signalni	2,41	95	1,80E-04	Hippo signalni put	-1,90	27	4,80E-03
Th1 stanična diferencijacija	2,37	84	1,80E-04	Adherentne spojnice	-1,85	68	1,20E-03
B stanično receptorski signalni	2,37	66	1,80E-04	Insulin signalni put	-1,80	128	3,70E-04
Kemokinsko signaliziranje	2,36	169	1,80E-04	Mitofagija	-1,80	65	2,90E-03
NF-kapa B signalni put	2,23	96	1,80E-04	Metabolizam selenokomponenti	-1,79	15	1,60E-02
Stanične adhezijske molekule	2,20	118	1,80E-04	Tijesne spojnice	-1,77	150	3,90E-04
Procesiranje i prezentacija	1,97	36	8,60E-04	Pentoza fosfatni put	-1,74	24	2,10E-02
Autoimuna bolest štitnjače	1,96	16	1,70E-03	mTOR signalni put	-1,69	143	9,70E-04
Komplement i koagulacijska kaskada	1,88	67	5,60E-04	Metabolizam glutationa	-1,68	44	1,60E-02
Nekroptoza	1,86	121	3,60E-04	Metabolizam masnih kiselina	-1,61	52	2,30E-02
Transendotelna migracija leukocita	1,80	103	5,90E-04	Fokalne adhezije	-1,55	193	3,20E-03
Apoptoza	1,80	128	4,60E-04	Navođenje aksona	-1,54	170	3,00E-03
Fagocitoza posredovana Fc	1,76	86	2,50E-03				
TNF signalni put	1,66	103	5,10E-03				
Stanični ciklus	1,51	119	2,20E-02				

## 5. REZULTATI

\* korigirana P-vrijednost (FDR < 0,05)

h – pomoćnički (*helper*), NES – normalizirani omjer izražaja (engl. *normalized enrichment score*), mTOR – engl. *mammalian target of rapamycin*, AMPK 5' – adenzin-monofosfat ovisna protein kinaza, NF – nuklearni čimbenik, TNF – čimbenik tumorske nekroze.

U analizi bioloških puteva, prevladavaju aktivacija imunoloških zbivanja (T i B stanično signaliziranje, Slika 3, Tablica 4), stanična smrt i citotoksičnost (Slika 4).



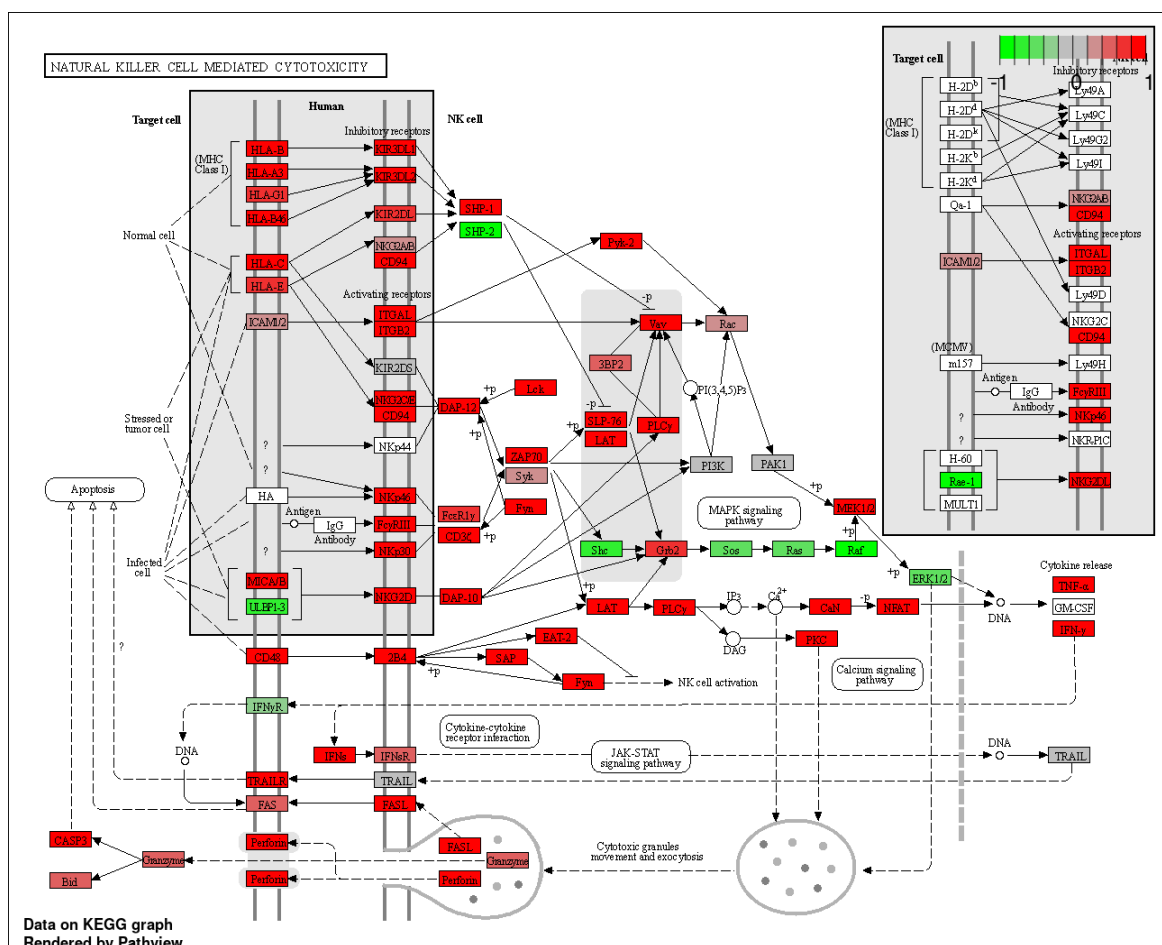
**Slika 3.** Genska ekspresija komponenti B staničnog receptora i distalnih signalnih puteva u tkivu štitnjače. *Kyoto Encyclopedia of Genes and Genomes*, rječnik genskih simbola dostupan je na [www.genenames.org](http://www.genenames.org) (Slika 1).

Osim TCR lanaca konvencionalnih (TRAV1-2<sup>neg</sup>) αβT stanica, značajno je uvećan i broj prijepisa γ lanaca T-staničnih receptora (TRGV2/5/7/9-10, TRGC1). Od linijski specifičnih biljega (Slika 7), nalazimo transkripcijske regulatore pomoćničkog T staničnog odgovora tipa 1 i 2. Među biljzima B stanične loze, prisutni su znakovi sazrijevanja B limfocita (stanice



## 5. REZULTATI

svijetle zone i tamne zone germinativnih centara, plazmablasti, aktivirane i memorijske B stanice). Uz limfocitnu imunost, obogaćeni su i biljezi mijeloidnog odgovora, u znak prisustva makrofaga i dendritičkih stanica (Slika 5).



**Slika 4.** Normalizirana genska ekspresija biljeza citotoksičnih, prirodno ubilačkih stanica (engl. *natural killer*). *Kyoto Encyclopedia of Genes and Genomes*, rječnik genskih simbola dostupan je na [www.genenames.org](http://www.genenames.org) (Slika 1), HGNC simboli.



## 5. REZULTATI

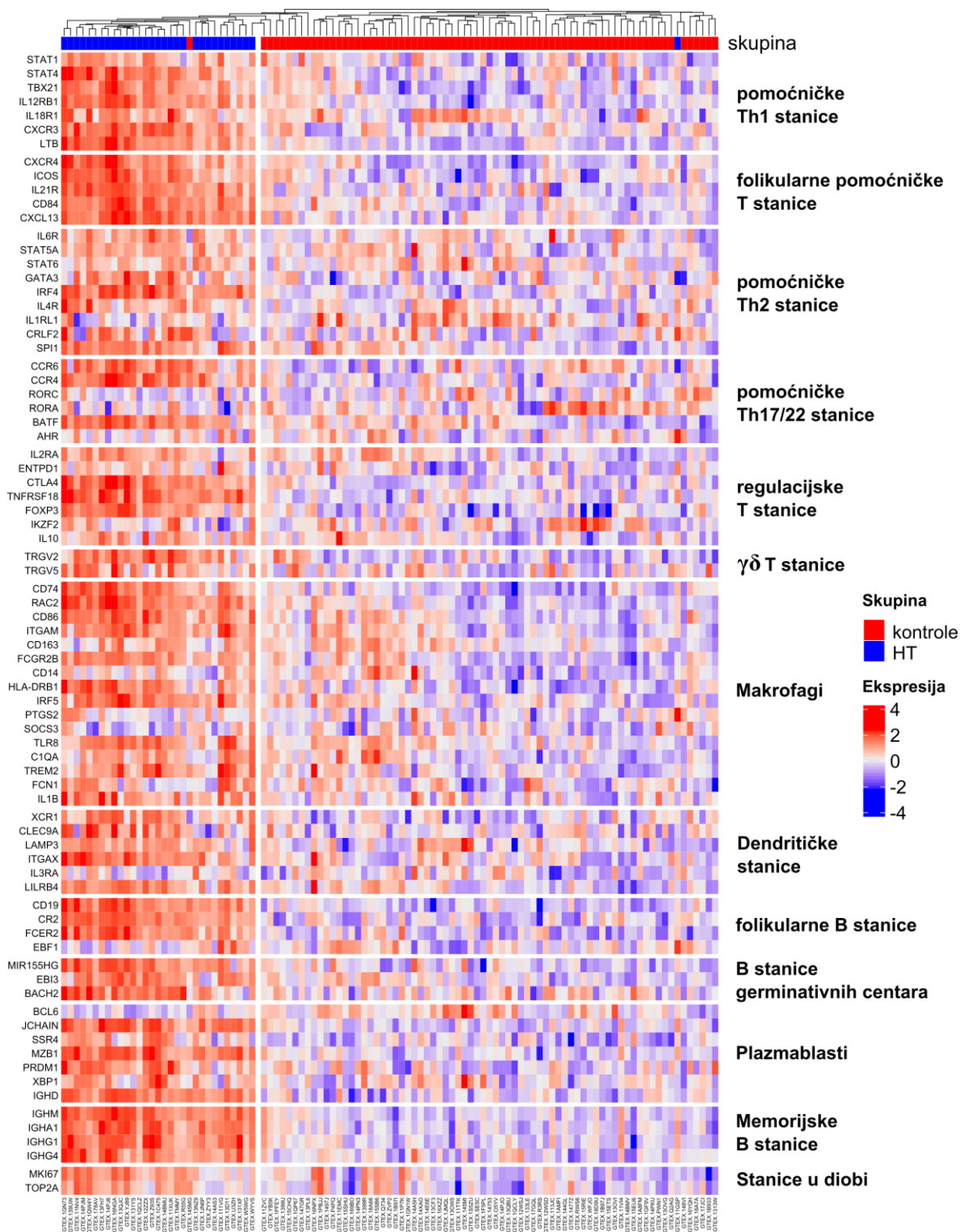
**Tablica 5.** Analiza bioloških putova, MsigDB v7.4, Hallmark. Nazivi puteva odgovaraju izvornim definicijama.

Povećan izražaj				Smanjen izražaj			
Proces	NES	Broj gena	P*	Proces	NES	Broj gena	P*
Odbacivanje alografta	3,12	175	6,90E-05	Oksidativna fosforilacija	-2,69	198	1,70E-04
Interferon gama odgovor	2,90	185	6,90E-05	Sekrecija proteina	-2,65	95	1,60E-04
Interferon alfa odgovor	2,56	89	6,90E-05	Adipogeneza	-2,38	196	1,70E-04
IL6 JAK STAT3 signal	2,47	83	6,90E-05	Metabolizam masnih kiselina	-2,11	151	1,70E-04
Upalni odgovor	2,45	189	6,90E-05	Reaktivni kisikovi radikali	-1,81	45	3,40E-03
Komplement	2,09	187	6,90E-05	Miogeneza	-1,74	188	1,70E-04
IL2 STAT5 signal	2,03	196	6,90E-05	Androgeni odgovor	-1,46	98	2,40E-02
TNFA signaliziranje via	2,03	190	6,90E-05	Metabolizam ksenobiotika	-1,37	179	1,90E-02
E2F mete	2,02	197	6,90E-05	Glikoliza	-1,35	190	2,00E-02
G2M kontrolna točka	1,8	197	6,90E-05	Epitelno mezenhimska	-1,34	199	2,10E-02
KRAS signal/pojačan	1,7	188	1,60E-04				
P53 put	1,39	197	3,30E-02				

\* korigirana P-vrijednost

NES – normalizirani omjer izražaja (engl. *normalized enrichment score*), IL – interleukin, JAK – Janus kinaza, STAT – transduktor signala i aktivator transkripcije, TNF – tumorski čimbenik nekroze.

## 5. REZULTATI

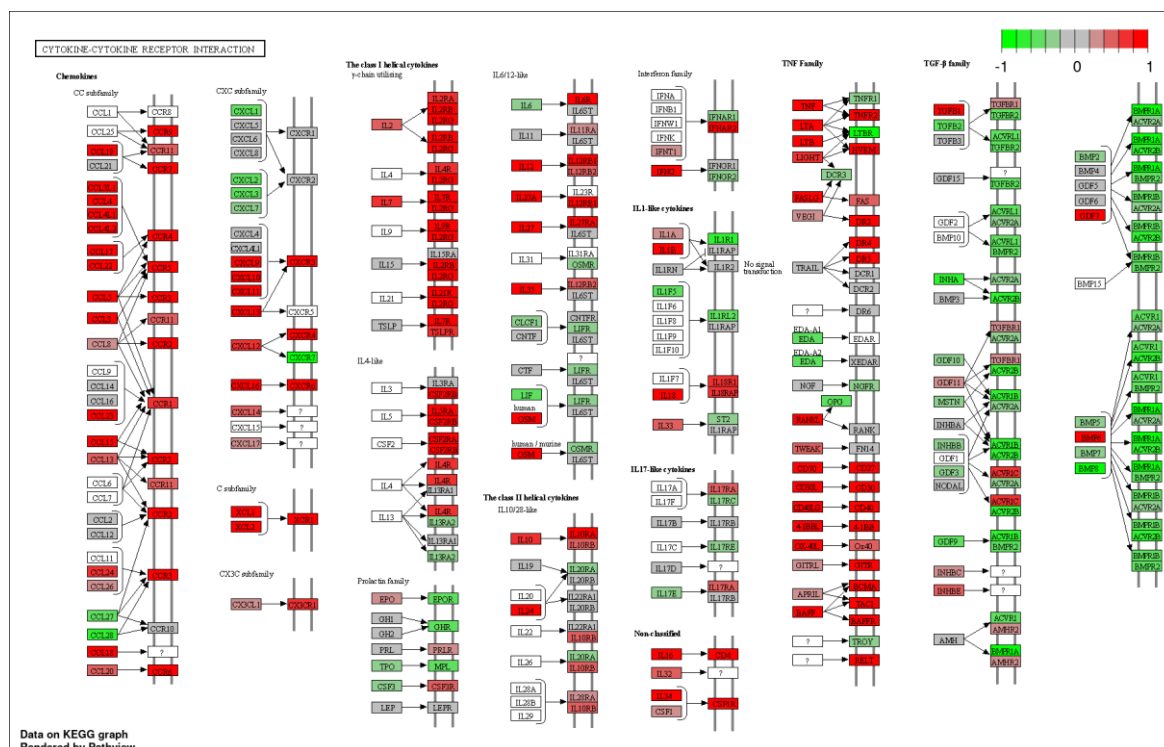


**Slika 5.** Genska ekspresija linijskih biljega (z-skala) u uzorcima tkiva štitnjače.

HT – Hashimotov tireoiditis. Rječnik genskih simbola dostupan je na [www.genenames.org](http://www.genenames.org) (Slika 1), HGNC simboli. Imena stupaca (donji red) odgovaraju izvornim identifikacijskim oznakama uzoraka.

## 5. REZULTATI

Među izrazito obogaćenim citokinskim genima (Slika 6), funkcijski dominiraju kemotaksija, adhezija i migracija, odnosno posrednici transendotelnog novačenja i tkivne retencije upalnih stanica.



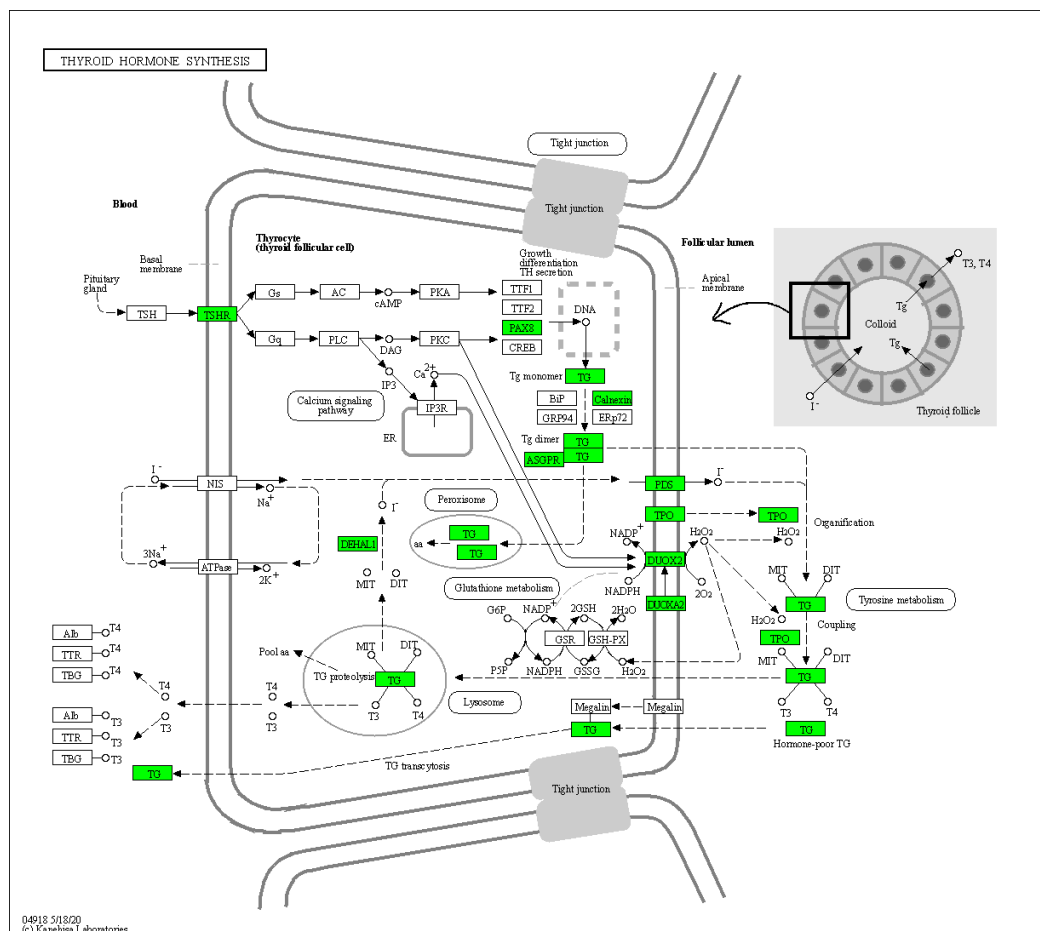
**Slika 6.** Citokini, kemokini i čimbenici rasta s njihovim receptorima, normalizirani tkivni izražaj gena. Rječnik genskih simbola dostupan je na [www.genenames.org](http://www.genenames.org) (Slika 1), HGNC simboli.

Među osiromašenim genskim prijepisima, vidljiv je gubitak ključnih komponenti u održavanju stanične i tkivne arhitekture, gubitak staničnog polariteta i međustanične komunikacije.

Epitelni biljezi zauzimaju značajno mjesto među osiromašenim prijepisima, uz sustavni otklon ekspresije transkripcijskih regulatora (NKX2-1, PAX8, Tablica 2) i kanoničkih biljega terminalno diferenciranih folikularnih stanica štitnjače (EPCAM, TSHR, TG, luminalni keratini). Uz njih, izražen je i gubitak transporta joda i biogeneze tiroksina (TPO, DUOXA2, IYD/DEHAL1, TG, SLC26A7, SLC26A4/PDS, Slika 7). Osim epitelnih biljega, nalazimo i jasni gubitak endotelnih obilježja (CDH5, PECAM1, PLVAP, PDPN, Slika 1), angiogenih signala (VEGFA-VEGFR2), regulatora pozicijskog integriteta perivaskularnih fibroblasta (NOTCH3) i gubitak ekspresije COL4A1 i COL18A1, dva kolagena bazalne lamine epitelnih i endotelnih stanica (Slika 1). Gubitak kolagenskih komponenti bazalne membrane koje

## 5. REZULTATI

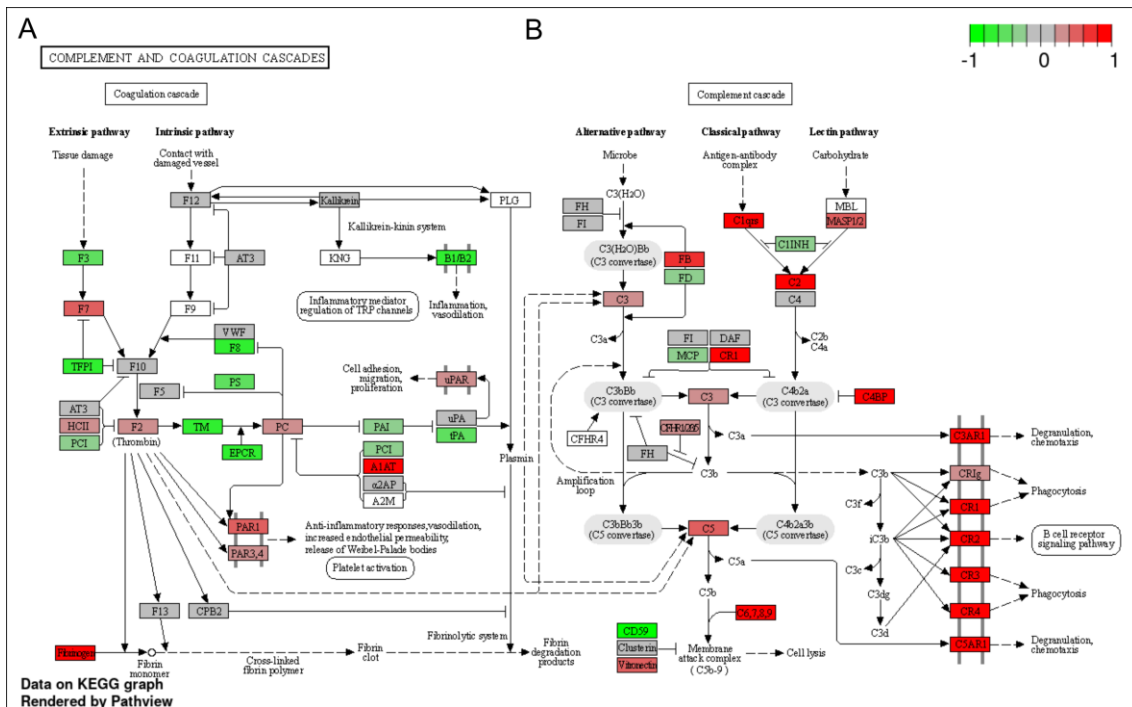
dominiraju u uvjetima homeostaze prati pojačano prepisivanje kolagena tipa XXII (COL22A1,  $P=9.6 \times 10^{-4}$ ,  $\log_2FC=0,73$ ) i fibrilarnog kolagena tipa VII (COL7A1,  $P=1,7 \times 10^{-4}$ ,  $\log_2FC=0,83$ ).



**Slika 7.** Izražaj gena iz puta organifikacije joda i sinteze tiroksina u tkivu štitnjače. *Kyoto Encyclopedia of Genes and Genomes*, rječnik genskih simbola dostupan je na [www.genenames.org](http://www.genenames.org) (Slika 1), HGNC simboli. Zelena boja kodira značajno oslabljen izražaj (*false discovery rate* < 0,05).

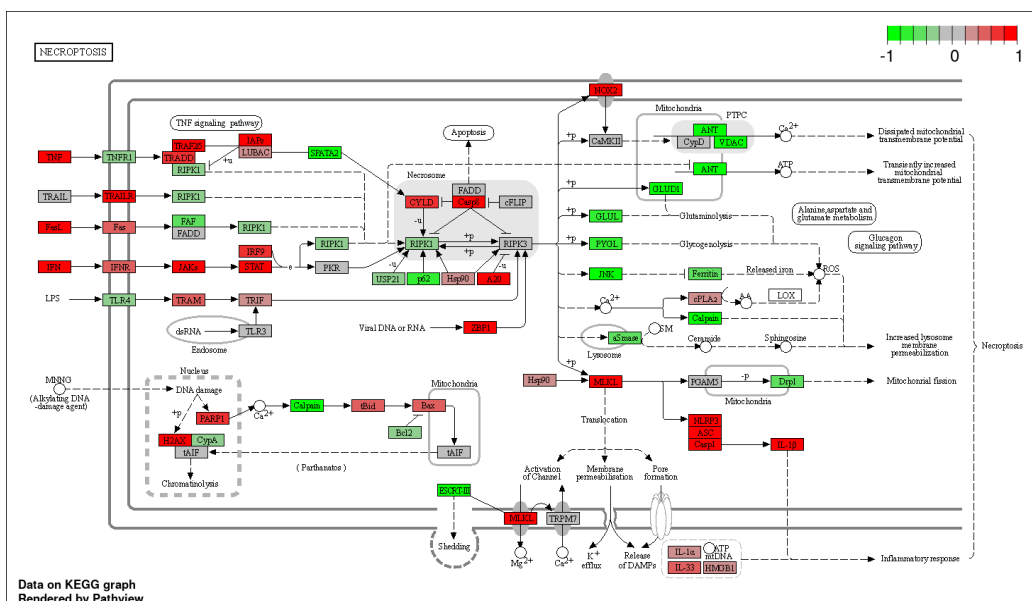
Mehanizam smrti folikularnih i endotelnih stanica uglavnom ostaje nedokučen. Među mogućim mehanizmima nalaze se liza komplementom (Slika 8, Tablica 4 - 5), obično posredovana protutijelima, i apoptoza (Tablica 4) kao manifestacija stanične citotoksičnosti.

## 5. REZULTATI



**Slika 8.** Normalizirani izražaj gena iz puta koagulacije (A) i komplementa (B) u oboljelom tkivu štitnjače. *Kyoto Encyclopedia of Genes and Genomes*, rječnik genskih simbola dostupan je na [www.genenames.org](http://www.genenames.org) (Slika 1), HGNC simboli.

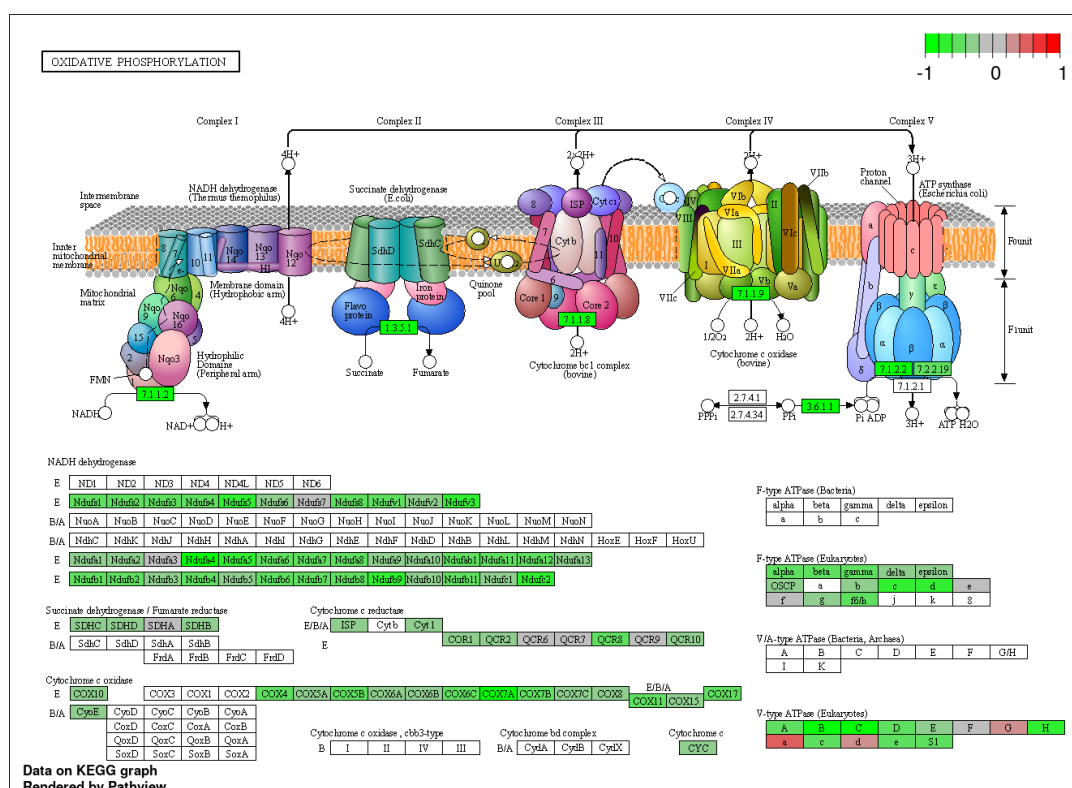
Osim ovih puteva, nalazimo i komponentne uključene u nekroptozu, otvarajući mogućnost za bitno složeniji model pod specifičnim okolnostima (Slika 9, Tablica 4).



**Slika 9.** Normalizirani izražaj gena iz puta nekroptoze u oboljelom tkivu štitnjače. Rječnik genskih simbola dostupan je na [www.genenames.org](http://www.genenames.org) (Slika 1), HGNC simboli.

## 5. REZULTATI

Tome svakako treba pribrojiti i poremećaj metabolizma glutationa (Tablica 4) i gubitak komponenti detoksikacije kisikovih radikala (Tablica 5) koje igraju središnju citoprotektivnu ulogu u redoks-metabolizmu folikularnih stanica štitnjače. U metaboličkom smislu, izražen je gubitak izražaja anaboličkih procesa (mTOR/*mammalian target of rapamycin*, inzulinsko signaliziranje, pentoza-fosfatni put), transkripcijska disregulacija autofagije (Tablica 4) i mitohondrijska disfunkcija s poremećajem oksidativne fosforilacije (Slika 10, Tablica 4-5) i katabolizma lipida ( $\beta$ -oksidacija). U signalnim putevima, dominira transdukcija signala nizvodno od TNF $\alpha$  i interferona- $\alpha/\gamma$  (Tablica 5).

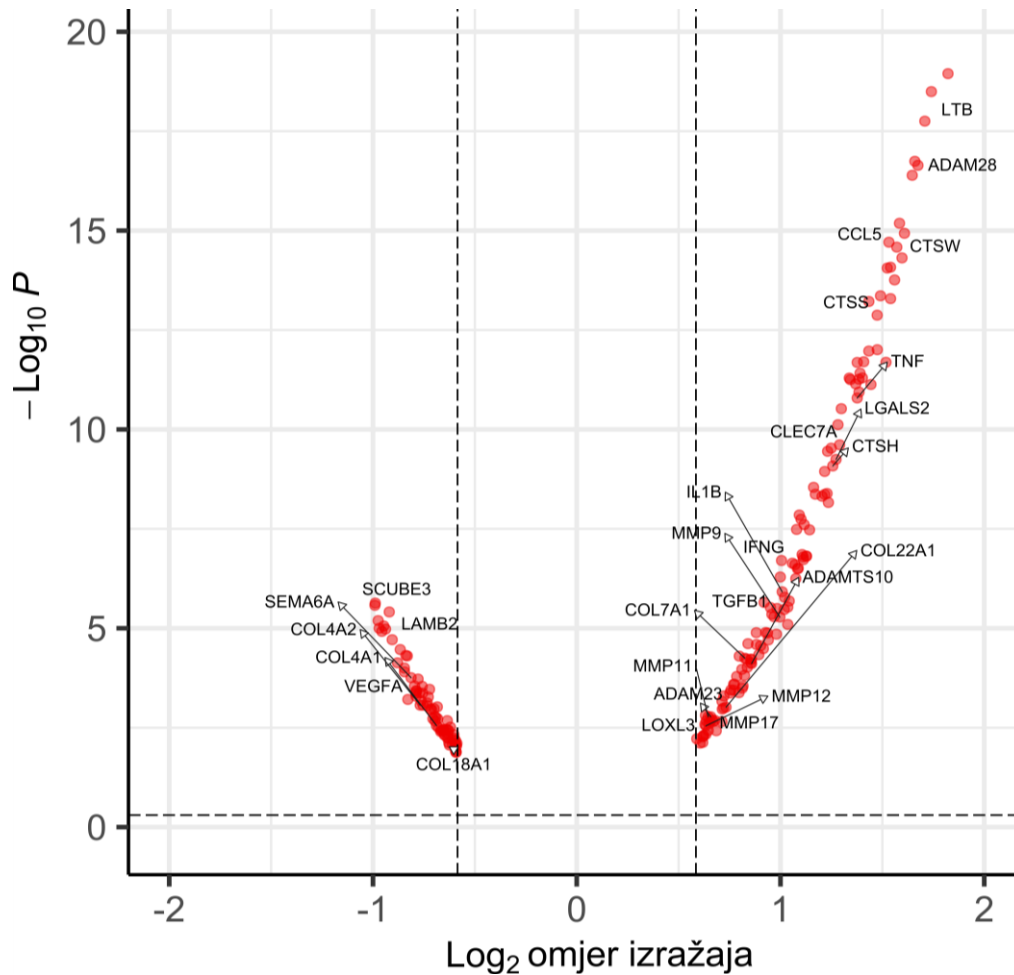


**Slika 10.** Mitohondrijski lanac za transport elektrona (oksidativna fosforilacija), normalizirani izražaj gena u oboljelom tkivu štitnjače. Rječnik genskih simbola dostupan je na [www.genenames.org](http://www.genenames.org) (Slika 1), HGNC simboli.

Osim transkripcijskog remodeliranja unutarstaničnih procesa, prisutni su i znakovi remodeliranja izvanstaničnog matriksa. Gubitak izražaja epitelnih biljega prati snažna indukcija fibrogenih čimbenika poput transformirajućeg čimbenika rasta TGF $\beta$ 1 ( $P=4,4 \times 10^{-6}$ ,  $\log_2FC=0,96$ ). Također, nalazimo porast ekspresije brojnih katepsina/CTS i metalopeptidaza

## 5. REZULTATI

/MMP, u znak aktivne pregradnje staničnog okoliša. Ukupno, 214 razlikovno izraženih gena pripada komponentama izvanstaničnog matrisoma, od čega 139 prekomjerno izraženim biljezima (Slika 11).



**Slika 11.** Razlikovno izraženi geni komponenti izvanstaničnog matriksa u tkivu štitnjače.

Vertikalni graničnici odgovaraju omjeru izražaja  $> 1,5$  ( $< 0,66$ ), horizontalna linija označava korigirani P (Benjamini-Hochberg)  $< 0,05$ . Rječnik genskih simbola dostupan je na [www.genenames.org](http://www.genenames.org) (Slika 1), HGNC simboli.

## 6. RASPRAVA

U ovom istraživanju, upotrijebili smo javno dostupne cjelogenomske transkriptome visoke kvalitete za poredbenu analizu genskog izražaja u zdravom i oboljelom tkivu štitnjače. Osim histološkom verifikacijom, korišteni uzorci odlikuju se i vrlo detaljnim, transparentnim i pouzdanim podacima o biološkim, tehničkim i procesnim obilježjima donora, što je omogućilo primjenu naprednih postupaka kontrole i korekcije njihovog utjecaja na ishod analize. Svojstva ovih metoda i njihova primjena opsežno su dokumentirani u standardiziranim operativnim procedurama GTEx projekta, što krajnjim korisnicima olakšava reproducibilan i usustavljen, planski pristup analizi visokodimenzionalnih RNA-seq podataka. U bitnome, rezultat ove usporedbe ukazuje na opsežno transkripcijsko remodeliranje tkiva štitnjače u HT, koje obuhvaća: I) masivnu ekspanziju prijepisa staničnog imunološkog odgovora (posebice T, B i plazma stanica, odnosno žarišta klijanja), II) relativni gubitak prijepisa biljega epitelnih i endotelnih stanica, i III) transkripcijske znakove stromalne pregradnje. U tim elementima, rezultat reproducira i značajno proširuje fragmentarna opažanja iz dosadašnje literature, koju uglavnom karakterizira razasutost i heterogenost opažanja o različitim aspektima tkivne patobiologije u HT (55 – 58). Osim komponenti adaptivne imunosti, zabilježena je i genska aktivnost prirođenog, fagocitnog puta. U izvršnom dijelu imunološkog odgovora, prisutni su: a) aktivna migracija i novačenje upalnih stanica, b) antigenska prezentacija, c) aktivacija prepisivanja komponenti komplekta, d) znakovi citotoksičnosti ovisne o protutijelima, e) znakovi citolize posredovane perforinima i granzimima, i f) aktivacija proapoptotskih signalnih putova. U T staničnom odgovoru, nalazimo elemente i Th 1 i Th 2 programa, kako na citokinskoj razini, tako i na razini kanoničkih transkripcijskih regulatora. Uz ove konvencionalne elemente, rezultati jasno upućuju i na prisutnost nekanoničkih T stanica (58 – 60).

U bitnome, ovo istraživanje značajno produžava listu osiromašenih genskih prijepisa (61). Osobito je izražen gubitak diferencijacijskih biljega folikularnih epitelnih stanica, gubitak prijepisa koji kodiraju za molekule kojima se povezuju i komuniciraju susjedne stanice u epitelnim slojevima, i gubitak puta sinteze tiroksina (62). Sve navedeno sukladno je histološkim znakovima destrukcije epitelnih stanica i gubitka folikularne arhitekture u HT. Osim toga, prisutni su transkripcijski elementi mitohondrijske disfunkcije, cilijarne disfunkcije (63 – 65) gubitka oksidativne fosforilacije, anaboličkih puteva i polariteta stanica (66). Time je značajno proširen panel funkcionalnih procesa za čije poremećaje postojeća literatura o HT



## 6. RASPRAVA

sadrži uglavnom naznake, bez uvida u njihov opseg i sadržaj, poput proteostaze i autofagije (67 – 70). Uz gubitak epitelnih biljega, izražen je i gubitak kanoničkih endotelnih biljega i biljega pericita, u prilog oštećenja vaskularne komponente angiofolikularne jedinice i gubitak pozicijskog identiteta perivaskularnih stromalnih stanica. Naznake ovih procesa u suglasju su sa suvremenim konceptom aktivnog reprogramiranja stromalnih i endotelnih stanica u upalnim i malignim procesima (71, 72). Za detaljniji uvid i validaciju, međutim, potrebne su metode molekularne biologije, poput sekvenciranja jednostanične RNK i imunohistokemije.

Konačno, identificirali smo i transkripcijske znakove opsežnog remodeliranja izvanstaničnog matriksa na različitim razinama, od gubitka i zamjene kolagena bazalnih membrana, do promjena izražaja brojnih enzima koji posreduju degradaciju i umrežavanje komponenti matriksa. Među topivim čimbenicima i čimbenicima rasta, identificiran je veliki broj kandidata s poznatim ulogama u stromalnoj i epitelnoj biologiji (73) cijeljenju rana i biologiji matičnih stanica, poput TGFB1 (klasični fibrogeni medijator). Time je otvorena poveznica sa suvremenim spoznajama o međudjelovanju epitelnih i stromalnih stanica na putu diferencijacije i specifikacije matičnih stanica u terminalne epitelne sastavnice. Sveukupno, ovakav opseg genske deregulacije stromalne pregradnje nije iznenađenje, jer je ožiljkavanje tkiva štitnjače dio HT, ali nudi bolji uvid u potencijalne sastavnice ovog zbivanja.

Unatoč obilju biljega i mogućnosti kreiranja istraživačkih hipoteza, ovaj transkripcijski atlas ima manjkavosti koje zaslužuju spomen. U prvom redu, nedostaje replikacija rezultata neovisnim skupom uzoraka i njihovih RNA-seq podataka. Nadalje, nedostaje imunohistokemijska validacija reprezentativnih biljega. Naime, prepisivanje glasničke RNK ne korelira nužno s izražajem proteina i funkcionalnim/fenotipskim obilježjima stanica. Potrebne su *in vitro* i animalne studije za disekciju molekularnih zbivanja u HT. Također, RNA-seq ne omogućava uvid u staničnu ekspresiju gena, za što je potrebno sekvenciranje jednostanične RNK ili jednostanična analiza otvorenog kromatina (scATACSeq). U takvim okolnostima, osobito je teško detektirati gensku ekspresiju rijetkih stanica. Na istom tragu, koristili smo zajedno RNA-seq knjižnice tkiva u različitim histološkim stadijima HT, čime je potencirana detekcija najrobusnijih razlika u genskoj ekspresiji, na račun diskretnijih promjena.

Uz ova ograničenja, opisano istraživanje dopunjava i proširuje znanja o sadržaju i opsegu genske deregulacije oboljelog tkiva štitnjače u HT. Rezultat je transkriptomski atlas čiji sadržaj unaprjeđuje razumijevanje biologije HT i olakšava kreiranje budućih istraživanja.

### 7. ZAKLJUČAK

1. Na transkripcijskoj razini, Hashimotov tireoiditis obilježen je lokalnom aktivacijom T- i B-stanične imunosti, odnosno citotoksičnog i mijelomonocitnog (fagocitnog) odgovora.
2. Hashimotov tireoiditis prati pregradnja epitelne, endotelne i stromalne komponente tkiva štitnjače.
3. Promjene staničnog sastava tkiva štitnjače prate promjene genske aktivnosti različitih homeostatskih procesa, poput staničnog metabolizma, anaboličkih, kataboličkih puteva i stanične energetike.

## 8. SAŽETAK

**CILJ:** Hashimotov tireoiditis (HT) čest je uzrok primarne hipotireoze. Doprinos različitih staničnih populacija i molekularnih mehanizama slabo je poznat, ali sljedeća generacija tehnologija pruža priliku da se to promijeni.

**METODE:** U tu smo svrhu secirali transkripcijsku raznolikost HT-a analizom masovnih RNA-seq knjižnica tkiva štitnjače iz v8 izdanja Genotype-Tissue Expression projekta. Sveukupno, 31 cjelogenomski profil oboljelog tkiva s elementima HT uspoređen je sa 103 kontrolna uzorka nakon prilagodbe za kovarijate. Provedena je analiza razlikovnog izražaja gena (limma paket), nakon čega je uslijedilo profiliranje obogaćenih bioloških puteva (Hallmark, *Kyoto Encyclopedia of Genes and Genomes*, Broad Molecular Signatures Database v7.4).

**REZULTATI:** Sveukupno, pronašli smo 2809 pojačano izraženih gena i 2348 smanjeno izraženih gena ( $|\text{omjer izražaja}| > 1,5$  i Benjamini-Hochberg  $P < 0,05$ ). HT je obilježen putovima povezanim s T i B staničnom signalizacijom, obradom antigena, interakcijama citokin-citokin receptora, apoptotskim i nekroptotskim potpisima gena. Nasuprot tome, konverzija u HT popraćena je smanjenim izražajem genskih skupova povezanih sa staničnim spojnica, epitelnim i anaboličkim procesima, zdravljem mitohondrija i Hippo signaliziranjem. Također, nalazimo znakove endotelnog i stromalnog remodeliranja u HT-u.

**ZAKLJUČAK:** Identificirali smo širok raspon transkripcijskih promjena, pružajući tako sveobuhvatan atlas potencijalno promijenjenih bioloških putova u HT. Za korištenje tih podataka potrebna je daljnja provjera valjanosti.

**KLJUČNE RIJEČI:** tireoiditis, autoimuni, štitnjača, RNA-seq, profiliranje ekspresije gena, sekvenciranje cijelog genoma, računalna biologija

## 9. SUMMARY

**TITLE.** Transcriptomic analysis of the thyroid tissue in Hashimoto's disease using next-generation sequencing

**AIM.** Hashimoto's thyroiditis (HT) is a common cause of primary hypothyroidism. The contribution of diverse cell populations and molecular mechanisms is poorly understood, but the next generation of multi-messenger technologies provides an opportunity to break this impasse.

**METHODS.** To this purpose, we dissected the transcriptional diversity of HT by analysing bulk RNA-sequencing libraries of thyroid tissue from the v8 release of the Genotype-Tissue Expression project. In total, 31 whole-genome expression profiles for which HT was indicated were compared to 103 covariate-adjusted control samples. Differential gene expression analysis was performed (limma package), followed by pathway enrichment profiling (Hallmark, Kyoto Encyclopedia of Genes and Genomes, Broad Molecular Signatures Database v7.4).

**RESULTS.** Overall, 2809 upregulated and 2348 downregulated genes were found at  $|\text{fold change}| > 1,5$  and Benjamini-Hochberg  $P < 0,05$ . HT was enriched in pathways associated with T and B cell signalling, antigen processing, cytokine-cytokine receptor interactions, apoptotic and necroptotic gene signatures. By contrast, a transition to HT was accompanied by down-regulation of gene sets associated with cell junctions, epithelial and anabolic processes, mitochondrial health and Hippo signalling. We also propose roles for endothelial and stromal remodeling in HT.

**CONCLUSIONS.** We identified a broad range of transcriptional alterations, thus providing a comprehensive atlas of potentially altered biological pathways in HT. Further validation is necessary to put those data to use.

**Keywords:** Thyroiditis, Autoimmune, Thyroid gland, RNA-seq, Gene expression profiling, Whole Genome Sequencing, Computational Biology

## LITERATURA

1. Zoričić Cvek S. Glandula thyroidea, štitasta žlijezda. U: Vinter I, urednik. Waldeyerova anatomija čovjeka. Zagreb: Golden marketing - tehnička knjiga; 2009. str. 337-40.
2. Guyton AC, Hall JE. Medicinska fiziologija. 12. izdanje. Zagreb: Medicinska naklada; 2012.
3. Shahid MA, Ashraf MA, Sharma S. Physiology, Thyroid Hormone. [Updated 2022 May 8]. U: StatPearls [Internet]. Treasure Island (FL): StatPearls Publishing; 2022 Jan-. Dostupno na: <https://www.ncbi.nlm.nih.gov/books/NBK500006/>.
4. Topić E, Primorac D, Janković S. Medicinskobiokemijska dijagnostika u kliničkoj praksi. 2., dopunjeno i izmijenjeno izdanje. Zagreb, Medicinska naklada; 2004.
5. Solter M. Bolesti štitnjače. Klinička tireoidologija. Zagreb: Medicinska naklada; 2007.
6. Kusić Z. Hipotireoza. Zagreb: Medicinska naklada; 2014.
7. Hiromatsu Y, Satoh H, Amino N. Hashimoto's thyroiditis: history and future outlook. *Hormones (Athens)*. 2013 Jan-Mar;12(1):12-8.
8. Stassi G, De Maria R. Autoimmune thyroid disease: new models of cell death in autoimmunity. *Nat Rev Immunol*. 2002 Mar;2(3):195-204.
9. Ajjan RA, Weetman AP. The Pathogenesis of Hashimoto's Thyroiditis: Further Developments in our Understanding. *Horm Metab Res*. 2015 Sep;47(10):702-10.
10. Caselli E, Zatelli MC, Rizzo R, Benedetti S, Martorelli D, Trasforini G, i sur. Virologic and immunologic evidence supporting an association between HHV-6 and Hashimoto's thyroiditis. *PLoS Pathog*. 2012;8(10):e1002951.
11. Dittfeld A, Gwizdek K, Michalski M, Wojnicz R. A possible link between the Epstein-Barr virus infection and autoimmune thyroid disorders. *Cent Eur J Immunol*. 2016;41(3):297-301.
12. Pearce EN, Farwell AP, Braverman LE. Thyroiditis. *N Engl J Med*. 2003 Jun 26;348(26):2646-55. Erratum in: *N Engl J Med*. 2003 Aug 7;349(6):620.
13. Mincer DL, Jialal I. Hashimoto Thyroiditis. 2021 Sep 28. U: StatPearls [Internet]. Treasure Island (FL): StatPearls Publishing; 2022 Jan-. Dostupno na: <https://www.ncbi.nlm.nih.gov/books/NBK459262/>

## LITERATURA

14. Ragusa F, Fallahi P, Elia G, Gonnella D, Paparo SR, Giusti C, i sur. Hashimotos' thyroiditis: Epidemiology, pathogenesis, clinic and therapy. *Best Pract Res Clin Endocrinol Metab.* 2019 Dec;33(6):101367.
15. Garmendia Madariaga A, Santos Palacios S, Guillén-Grima F, Galofré JC. The incidence and prevalence of thyroid dysfunction in Europe: a meta-analysis. *J Clin Endocrinol Metab.* 2014 Mar;99(3):923-31.
16. Phillips DI, Osmond C, Baird J, Huckle A, Rees-Smith B. Is birthweight associated with thyroid autoimmunity? A study in twins. *Thyroid.* 2002 May;12(5):377-80.
17. Fallahi P, Ferrari SM, Ruffilli I, Elia G, Biricotti M, Vita R, i sur. The association of other autoimmune diseases in patients with autoimmune thyroiditis: Review of the literature and report of a large series of patients. *Autoimmun Rev.* 2016 Dec;15(12):1125-1128.
18. Jacobson EM, Huber A, Tomer Y. The HLA gene complex in thyroid autoimmunity: from epidemiology to etiology. *J Autoimmun.* 2008 Feb-Mar;30(1-2):58-62.
19. Zeitlin AA, Heward JM, Newby PR, Carr-Smith JD, Franklyn JA, Gough SC, i sur. Analysis of HLA class II genes in Hashimoto's thyroiditis reveals differences compared to Graves' disease. *Genes Immun.* 2008 Jun;9(4):358-63.
20. Zaletel K, Gaberšček S. Hashimoto's Thyroiditis: From Genes to the Disease. *Curr Genomics.* 2011;12(8):576-588.
21. Solter M, Vrkljan M. Nadomjesno liječenje u endokrinologiji. Zagreb: Akademija medicinskih znanosti Hrvatske: Zavod za endokrinologiju, dijabetes i bolesti metabolizma kliničke bolnice; 2004.
22. Ettleson MD, Bianco AC. Individualized Therapy for Hypothyroidism: Is T4 Enough for Everyone?. *J Clin Endocrinol Metab.* 2020;105(9).
23. Thvilum M, Brandt F, Almind D, Christensen K, Brix TH, Hegedüs L. Type and extent of somatic morbidity before and after the diagnosis of hypothyroidism. a nationwide register study. *PLoS One.* 2013 Sep 16;8(9):e75789.
24. Maraka S, Singh Ospina NM, Mastorakos G, O'Keefe DT. Subclinical Hypothyroidism in Women Planning Conception and During Pregnancy: Who Should Be Treated and How? *J Endocr Soc.* 2018 May 3;2(6):533-546.

## LITERATURA

25. Stott DJ, Rodondi N, Kearney PM, Ford I, Westendorp RGJ, Mooijaart SP, i sur. Thyroid Hormone Therapy for Older Adults with Subclinical Hypothyroidism. *N Engl J Med*. 2017 Jun 29;376(26):2534-2544.
26. Feller M, Snel M, Moutzouri E, Bauer DC, de Montmollin M, Aujesky D, i sur. Association of Thyroid Hormone Therapy With Quality of Life and Thyroid-Related Symptoms in Patients With Subclinical Hypothyroidism: A Systematic Review and Meta-analysis. *JAMA*. 2018 Oct 2;320(13):1349-1359.
27. Lillevang-Johansen M, Abrahamsen B, Jørgensen HL, Brix TH, Hegedüs L. Over- and Under-Treatment of Hypothyroidism Is Associated with Excess Mortality: A Register-Based Cohort Study. *Thyroid*. 2018;28(5):566-574.
28. Hegedüs L, Bianco AC, Jonklaas J, Pearce SH, Weetman AP, Perros P. Primary hypothyroidism and quality of life. *Nat Rev Endocrinol*. 2022 Apr;18(4):230-242.
29. Benvenga S. When thyroid hormone replacement is ineffective? *Curr Opin Endocrinol Diabetes Obes*. 2013 Oct;20(5):467-747.
30. Stark R, Grzelak M, Hadfield J. RNA sequencing: the teenage years. *Nat Rev Genet*. 2019 Nov;20(11):631-656.
31. McCombie WR, McPherson JD, Mardis ER. Next-Generation Sequencing Technologies. *Cold Spring Harb Perspect Med*. 2019 Nov 1;9(11):a036798.
32. Heather JM, Chain B. The sequence of sequencers: The history of sequencing DNA. *Genomics*. 2016;107(1):1-8.
33. Hong M, Tao S, Zhang L, Diao LT, Huang X, Huang S, i sur. RNA sequencing: new technologies and applications in cancer research. *J Hematol Oncol*. 2020 Dec 4;13(1):166.
34. Kchouk M, Gibrat JF, Elloumi M. Generations of Sequencing Technologies: From First to Next Generation. *Biol Med (Aligarh)*. 2017;9(3):395. doi:10.4172/0974-8369.1000395.
35. Metzker ML. Sequencing technologies - the next generation. *Nat Rev Genet*. 2010 Jan;11(1):31-46.
36. GTEx Consortium. Human genomics. The Genotype-Tissue Expression (GTEx) pilot analysis: multitissue gene regulation in humans. *Science*. 2015 May 8;348(6235):648-60.

## LITERATURA

37. Bankhead P, Loughrey MB, Fernández JA, Dombrowski Y, McArd DG, Dunne PD, i sur. QuPath: Open source software for digital pathology image analysis. *Sci Rep.* 2017 Dec 4;7(1):16878.
38. Carithers LJ, Ardlie K, Barcus M, Branton PA, Britton A, Buia SA, i sur. A Novel Approach to High-Quality Postmortem Tissue Procurement: The GTEx Project. *Biopreserv Biobank.* 2015 Oct;13(5):311-9.
39. Hardy JA, Wester P, Winblad B, Gezelius C, Bring G, Eriksson A. The patients dying after long terminal phase have acidotic brains; implications for biochemical measurements on autopsy tissue. *J Neural Transm.* 1985;61(3-4):253-64.
40. GTEx Consortium. Human genomics. The Genotype-Tissue Expression (GTEx) pilot analysis: multitissue gene regulation in humans. *Science.* 2015 May 8;348(6235):648-60.
41. Robinson MD, Oshlack A. A scaling normalization method for differential expression analysis of RNA-seq data. *Genome Biol.* 2010;11(3):R25.
42. Robinson MD, McCarthy DJ, Smyth GK. edgeR: a Bioconductor package for differential expression analysis of digital gene expression data. *Bioinformatics.* 2010 Jan 1;26(1):139-40.
43. Chien LC. A rank-based normalization method with the fully adjusted full-stage procedure in genetic association studies. *PLoS One.* 2020 Jun 19;15(6):e0233847.
44. Leek JT, Johnson WE, Parker HS, Jaffe AE, Storey JD. The sva package for removing batch effects and other unwanted variation in high-throughput experiments. *Bioinformatics.* 2012 Mar 15;28(6):882-3.
45. Yi H, Raman AT, Zhang H, Allen GI, Liu Z. Detecting hidden batch factors through data-adaptive adjustment for biological effects. *Bioinformatics.* 2018 Apr 1;34(7):1141-1147.
46. Robinson MD, Smyth GK. Moderated statistical tests for assessing differences in tag abundance. *Bioinformatics.* 2007 Nov 1;23(21):2881-7. doi: 10.1093/bioinformatics/btm453.
47. Ritchie ME, Phipson B, Wu D, Hu Y, Law CW, Shi W i sur. limma powers differential expression analyses for RNA-sequencing and microarray studies. *Nucleic Acids Res.* 2015 Apr 20;43(7):e47.
48. Phipson B, Lee S, Majewski IJ, Alexander WS, Smyth GK. ROBUST HYPERPARAMETER ESTIMATION PROTECTS AGAINST HYPERVARIABLE GENES



## LITERATURA

AND IMPROVES POWER TO DETECT DIFFERENTIAL EXPRESSION. *Ann Appl Stat.* 2016 Jun;10(2):946-963.

49. Kanehisa M, Furumichi M, Tanabe M, Sato Y, Morishima K. KEGG: new perspectives on genomes, pathways, diseases and drugs. *Nucleic Acids Res.* 2017 Jan 4;45(D1):D353-D361.

50. Liberzon A, Birger C, Thorvaldsdóttir H, Ghandi M, Mesirov JP, Tamayo P. The Molecular Signatures Database (MSigDB) hallmark gene set collection. *Cell Syst.* 2015 Dec 23;1(6):417-425.

51. Tilford CA, Siemers NO. Gene set enrichment analysis. *Methods Mol Biol.* 2009;563:99-121.

52. Luo W, Brouwer C. Pathview: an R/Bioconductor package for pathway-based data integration and visualization. *Bioinformatics.* 2013 Jul 15;29(14):1830-1.

53. Sekhon JS. Multivariate and Propensity Score Matching Software with Automated Balance Optimization: The Matching package for R. *J. Stat. Soft.* [Internet]. 2011 Jun. 14 [citirano 2022 Aug. 23];42(7):1-52. Dostupno na: <https://www.jstatsoft.org/index.php/jss/article/view/v042i07>.

54. R Core Team (2022). R: A language and environment for statistical computing. R Foundation for Statistical Computing, Vienna, Austria. URL <https://www.R-project.org/>.

55. Guo Q, Wu Y, Hou Y, Liu Y, Liu T, Zhang H, i sur. Cytokine Secretion and Pyroptosis of Thyroid Follicular Cells Mediated by Enhanced NLRP3, NLRP1, NLRC4, and AIM2 Inflammasomes Are Associated With Autoimmune Thyroiditis. *Front Immunol.* 2018 Jun 4;9:1197.

56. Cho BA, Yoo SK, Song YS, Kim SJ, Lee KE, Shong M, i sur. Transcriptome Network Analysis Reveals Aging-Related Mitochondrial and Proteasomal Dysfunction and Immune Activation in Human Thyroid. *Thyroid.* 2018 May;28(5):656-666.

57. Liu J, Mao C, Dong L, Kang P, Ding C, Zheng T, i sur. Excessive Iodine Promotes Pyroptosis of Thyroid Follicular Epithelial Cells in Hashimoto's Thyroiditis Through the ROS-NF- $\kappa$ B-NLRP3 Pathway. *Front Endocrinol (Lausanne).* 2019 Nov 20;10:778.

58. Zhang QY, Ye XP, Zhou Z, Zhu CF, Li R, Fang Y, i sur. Lymphocyte infiltration and thyrocyte destruction are driven by stromal and immune cell components in Hashimoto's thyroiditis. *Nat Commun.* 2022 Feb 9;13(1):775.

## LITERATURA

59. Blessin NC, Simon R, Kluth M, Fischer K, Hube-Magg C, Li W, i sur. Patterns of TIGIT Expression in Lymphatic Tissue, Inflammation, and Cancer. *Dis Markers*. 2019 Jan 10;2019:5160565.
60. Štefanić M, Tokić S, Suver-Stević M, Glavaš-Obrovac L. Expression of TIGIT and FCRL3 is Altered in T Cells from Patients with Distinct Patterns of Chronic Autoimmune Thyroiditis. *Exp Clin Endocrinol Diabetes*. 2019 May;127(5):281-288.
61. Pu W, Shi X, Yu P, Zhang M, Liu Z, Tan L, i sur. Single-cell transcriptomic analysis of the tumor ecosystems underlying initiation and progression of papillary thyroid carcinoma. *Nat Commun*. 2021 Oct 18;12(1):6058.
62. Chaker L, Razvi S, Bensenor IM, Azizi F, Pearce EN, Peeters RP. Hypothyroidism. *Nat Rev Dis Primers*. 2022 May 19;8(1):30. doi: 10.1038/s41572-022-00357-7. Erratum in: *Nat Rev Dis Primers*. 2022 Jun 10;8(1):39.
63. Lee J, Yi S, Eun Kang Y, Young Chang J, Tae Kim J, Joung Sul H, i sur. Defective ciliogenesis in thyroid hürthle cell tumors is associated with increased autophagy. *Oncotarget*. 2016; 7: 79117-79130.
64. Lee J, Park KC, Sul HJ, Hong HJ, Kim KH, Kero J, i sur. Loss of primary cilia promotes mitochondria-dependent apoptosis in thyroid cancer. *Sci Rep*. 2021 Feb 18;11(1):4181.
65. Martínez-Hernández R, Serrano-Somavilla A, Ramos-Leví A, Sampedro-Nuñez M, Lens-Pardo A, Muñoz De Nova JL, i sur. Integrated miRNA and mRNA expression profiling identifies novel targets and pathological mechanisms in autoimmune thyroid diseases. *EBioMedicine*. 2019; 50; 329-342.
66. Koumarianou P, Gómez-López G, Santisteban P. Pax8 controls thyroid follicular polarity through cadherin-16. *J Cell Sci*. 2017 Jan 1;130(1):219-231.
67. Wright MT, Kouba L, Plate L. Thyroglobulin Interactome Profiling Defines Altered Proteostasis Topology Associated With Thyroid Dysmorphogenesis. *Mol Cell Proteomics*. 2021;20:100008.
68. Read ML, Brookes K, Thornton CEM, Fletcher A, Nieto HR, Alshahrani M, i sur. Targeting non-canonical pathways as a strategy to modulate the sodium iodide symporter. *Cell Chemical Biology*. 2022; 29 (3); 502-516.e7.

## LITERATURA

69. Zhang X, Malik B, Young C, Zhang H, Larkin D, Liao XH, i sur. Maintaining the thyroid gland in mutant thyroglobulin-induced hypothyroidism requires thyroid cell proliferation that must continue in adulthood. *J Biol Chem*. 2022 Jul;298(7):102066.
70. Zheng T, Xu C, Mao C, Mou X, Wu F, Wang X, i sur. Increased Interleukin-23 in Hashimoto's Thyroiditis Disease Induces Autophagy Suppression and Reactive Oxygen Species Accumulation. *Front Immunol*. 2018 Jan 29;9:96.
71. Jaiswal A, Verma A, Dannenfels R, Melssen M, Tirosh I, Izar B, i sur. An activation to memory differentiation trajectory of tumor-infiltrating lymphocytes informs metastatic melanoma outcomes. *Cancer Cell*. 2022 May 9;40(5):524-544.e5.
72. Becker LM, Chen SH, Rodor J, de Rooij LPMH, Baker AH, Carmeliet P. DECIPHERING ENDOTHELIAL HETEROGENEITY IN HEALTH AND DISEASE AT SINGLE CELL RESOLUTION: PROGRESS AND PERSPECTIVES. *Cardiovasc Res*. 2022 Feb 18:cvac018.
73. Muhl L, Genové G, Leptidis S, Liu J, He L, Mocci G, i sur. Single-cell analysis uncovers fibroblast heterogeneity and criteria for fibroblast and mural cell identification and discrimination. *Nat Commun*. 2020 Aug 7;11(1):3953. Erratum in: *Nat Commun*. 2020 Sep 3;11(1):4493.

## ŽIVOTOPIS

### ŽIVOTOPIS

#### **Osobni podaci**

Ime i prezime: Marija Čikotić

Datum rođenja: 14. lipnja 1996.

Adresa: Rikarda Katalinića Jeretova 1, 21 000 Split

E-mail: marija.cikotic14@gmail.com

#### **Obrazovanje**

rujan 2003. – lipanj 2011. Osnovna škola „Split 3“, Split

rujan 2011. – lipanj 2015. IV. Gimnazija „Marko Marulić“, Split

listopad 2015. – lipanj 2018. Preddiplomski studij medicinsko laboratorijske dijagnostike, Sveučilišni odjel zdravstvenih studija, Sveučilište u Splitu

listopad 2020. – rujan 2022. Diplomski studij medicinsko laboratorijske dijagnostike, Medicinski fakultet Osijek, Sveučilište Josipa Jurja Strossmayera u Osijeku

#### **Radno iskustvo**

22. travnja 2017. – 29. rujna 2018. Ispomoć u trgovina Zara, Josipa Jovića 93, 21 000 Split

29. studenog 2018. – 28. studenog 2019. Prvostupnica medicinsko laboratorijske dijagnostike - pripravnica, KBC „Sestre milosrdnice“, Vinogradska cesta 29, 10 000 Zagreb

lipanj 2020. – rujan 2022. sezonski posao na recepciji Croparadise Green hostel, 21 000 Split

#### **Osobne vještine**

Strani jezici: C1 razina engleskog jezika, A1 razina talijanskog jezika

Digitalne vještine: Microsoft Office paket

Ostale vještine: rad u timovima, sposobnost prilagođavanja različitim sredinama, vođenje poslova i organizacija rada