

# Utjecaj prisutne mutacije gena za beta glukocerebrozidazu (GBA) na kvalitetu života i aktivnosti dnevnog življenja u bolesnika s Parkinsonovom bolešću

---

Kusić, Luka

Master's thesis / Diplomski rad

2024

Degree Grantor / Ustanova koja je dodijelila akademski / stručni stupanj: **Josip Juraj Strossmayer University of Osijek, Faculty of Medicine Osijek / Sveučilište Josipa Jurja Strossmayera u Osijeku, Medicinski fakultet Osijek**

Permanent link / Trajna poveznica: <https://um.nsk.hr/um:nbn:hr:152:612509>

Rights / Prava: [In copyright](#) / [Zaštićeno autorskim pravom.](#)

Download date / Datum preuzimanja: **2025-03-04**



Repository / Repozitorij:

[Repository of the Faculty of Medicine Osijek](#)



**SVEUČILIŠTE JOSIPA JURJA STROSSMAYERA U OSIJEKU  
MEDICINSKI FAKULTET OSIJEK  
SVEUČILIŠNI INTEGRIRANI PRIJEDIPLOMSKI I DIPLOMSKI  
STUDIJ MEDICINE**

**Luka Kusić**

**UTJECAJ PRISUTNE MUTACIJE GENA  
ZA BETA GLUKOCEREBROZIDAZU  
(GBA) NA KVALITETU ŽIVOTA I  
AKTIVNOSTI DNEVNOG ŽIVLJENJA U  
BOLESNIKA S PARKINSONOVOM  
BOLESTI**

**Diplomski rad**

**Osijek, 2024.**

**SVEUČILIŠTE JOSIPA JURJA STROSSMAYERA U OSIJEKU  
MEDICINSKI FAKULTET OSIJEK  
SVEUČILIŠNI INTEGRIRANI PRIJEDIPLOMSKI I DIPLOMSKI  
STUDIJ MEDICINE**

**Luka Kusić**

**UTJECAJ PRISUTNE MUTACIJE GENA  
ZA BETA GLUKOCEREBROZIDAZU  
(GBA) NA KVALITETU ŽIVOTA I  
AKTIVNOSTI DNEVNOG ŽIVLJENJA U  
BOLESNIKA S PARKINSONOVOM  
BOLESTI**

**Diplomski rad**

**Osijek, 2024.**

Rad je izrađen na Klinici za neurologiju Kliničkog bolničkog centra Osijek.

Mentor rada: doc. prim. dr. sc. Svetlana Tomić, dr. med.

Rad ima 36 listova, 7 tablica i 1 sliku.

## **PREDGOVOR**

Prije svega želio bih se zahvaliti svojoj sestri koja mi je pružila neizmjernu ljubav i podršku u ovih mukotrpnih šest godina studiranja. Zahvaljujem se svojim roditeljima i ostalim članovima obitelji koji su mi svojim radom i predanošću omogućili da upišem i završim ovaj fakultet. Zahvalio bih se Matiji Fenrich, dr. med. i prof. prim. dr. sc. Dunji Degmečić, dr. med. koji su me vratili na pravi put kada mi je bilo najteže. I na kraju želio bih se zahvaliti mentorici doc. prim. dr. sc. Svetlani Tomić, dr. med. koja mi je prva otkrila ljepotu neurologije, dala mi mogućnost da sudjelujem u različitim projektima te bez koje ovaj rad ne bi bio moguć.

Svima veliko hvala.

# SADRŽAJ

<b>POPIS KRATICA .....</b>	<b>III</b>
<b>1. UVOD.....</b>	<b>1</b>
1.1    Parkinsonova bolest .....	1
1.1.1    Definicija i klinička slika.....	1
1.1.2    Prevalencija.....	1
1.1.3    Dijagnoza .....	1
1.1.4    Patofiziologija .....	2
1.1.5    Bazalni gangliji .....	4
1.1.6    Liječenje .....	5
1.2    Gaucherova bolest.....	7
1.2.1    Definicija i podjela .....	7
1.2.2    Gaucherova bolest tip 1 .....	8
1.2.3    Gaucherova bolest tip 2 .....	8
1.2.4    Gaucherova bolest tip 3 .....	8
1.3    Parkinsonova bolest i <i>GBA</i> mutacija.....	9
<b>2. CILJEVI.....</b>	<b>10</b>
<b>3. ISPITANICI I METODE .....</b>	<b>11</b>
3.1    Ustroj studije.....	11
3.2    Ispitanici .....	11
3.3    Metode.....	11
3.4    Statističke metode .....	12
<b>4. REZULTATI.....</b>	<b>14</b>
<b>5. RASPRAVA .....</b>	<b>21</b>

<b>6. ZAKLJUČAK</b> .....	25
<b>7. SAŽETAK</b> .....	26
<b>8. SUMMARY</b> .....	27
<b>9. LITERATURA</b> .....	28
<b>10. ŽIVOTOPIS</b> .....	35

## POPIS KRATICA

ADL – Aktivnosti dnevnog življenja (engl. *Activities of Daily Living*)

ATP – Adenozin trifosfat (engl. *Adenosine triphosphate*)

BIS – Bolnički informatički sustav

COMT – Katehol-o-metiltransferaza (engl. *Catechol-O-methyl transferase*)

dMSN – Direktni put trnastih srednje velikih neurona (engl. *Direct pathway medium spiny neurons*)

GBA – Glukocerebrozidaza (engl. *Glucocerebrosidase*)

*GBA1* – (engl. *Glucosylceramidase beta 1*)

GPe – *Globus pallidus externus*

GPi – *Globus pallidus internus*

iMSN – Indirektni put trnastih srednje velikih neurona (engl. *Indirect pathway medium spiny neurons*)

MAO-B – Monoamin oksidaza B (engl. *Monoamine oxidase B*)

MDS-UPDRS II – engl. *Movement Disorder Society-Unified Parkinson`s Disease Rating Scale II*

MPTP – 1,2,3,6- Tetrahidro-1-Metil-4-Fenilpiridin (engl. 1,2,3,6- *Tetrahydro-1-Methyl-4-Phenylpyridine*)

PDQ8 – engl. *Parkinson`s Disease Questionnaire 8*

REM – engl. *Rapid eye movement*

SNc – *Substantia nigra pars compacta*

SNr – *Substantia nigra pars reticulata*

SPECT – engl. *Single-photon emission computed tomography*

SPSS – engl. *Statistical Package for the Social Sciences*

STN – Subtalamička jezgra (engl. *Subthalamic nucleus*)



## 1. UVOD

### 1.1 Parkinsonova bolest

#### 1.1.1 Definicija i klinička slika

Parkinsonova bolest je kronična, progresivna i onesposobljavajuća neurodegenerativna bolest (1) koja se najčešće javlja u kasnijoj životnoj dobi sa simptomima usporenja pokreta (bradikinezije), tremorom i rigidnošću sa ili bez posturalne nestabilnosti (1). Parkinsonova bolest prvi je put opisana kao “*paralysis agitans*” (2) 1817. godine od strane dr. Jamesa Parkinsona po kojemu je i sama bolest dobila ime. U svome djelu pod nazivom “*Essay on the Shaking Palsy*”, Parkinson opisuje kako nema razloga za sumnju u potencijalno izlječenje bolesti ili bar usporenje njezine progresije (3). James Parkinson je, danas znamo, bio previše optimističan u svom predviđanju. Iako ne postoji lijek koji bi potpuno izliječio ili barem usporio progresiju Parkinsonove bolesti, kvaliteta života oboljelih od ove bolesti značajno se poboljšala u posljednjih nekoliko godina. Ostali nemotorni simptomi koji se pojavljuju u Parkinsonovoj bolesti uključuju: insomniju i ostale poremećaje spavanja, poremećaj njuha, gastrointestinalne tegobe poput konstipacije, depresiju i druge promjene raspoloženja (4). Ovakvi simptomi često se pojavljuju i prije motornih simptoma bolesti, a predstavljaju gotovo neizbježan dio kasnijeg stadija bolesti te dovode do narušene kvalitete života, invalidnosti i/ili kraćeg životnog vijeka (5).

#### 1.1.2 Prevalencija

Parkinsonova bolest je druga najčešća neurodegenerativna bolest (odmah nakon Alzheimerove bolesti) koja je u posljednjih nekoliko godina postala jednom od glavnih uzroka invalidnosti u svijetu (6). Posebno je zabrinjavajuća činjenica da prevalencija Parkinsonove bolesti u svijetu značajno raste iz godine u godinu. Procjenjuje se da je 2019. godine na globalnoj razini bilo 6,1 milijun pacijenata s Parkinsonovom bolesti (7), dok je danas taj broj narastao na oko 10 milijuna. Drugim riječima možemo reći kako Parkinsonova bolest zahvaća 1 – 2 osobe na 1000 stanovnika (8).

#### 1.1.3 Dijagnoza

Pri dijagnozi Parkinsonove bolesti potrebni su (ujedno i najbitniji) klinički znakovi poput bradikinezije, tremora u mirovanju i rigidnosti (9). Posturalna nestabilnost pojavljuje se u oko

50 % slučajeva unutar 5 godina od dijagnoze (10). Drugi aspekt tijekom dijagnostičkog procesa uključuje praćenje odgovora na farmakološku terapiju poput levodope ili agonista dopamina (11). Osim uzimanja anamneze i detaljnog fizikalnog i neurološkog pregleda, postoji još nekoliko dijagnostičkih opcija poput magnetske rezonance ili pozitronske emisijske tomografije koji nam primarno služe za isključenje drugih mogućih bolesti ili uzroka parkinsonizma. Osim ovih dijagnostičkih modaliteta, SPECT (engl. *Single-photon emission computed tomography*) mozga s 123-I-ioflupanom (engl. *DaTSCAN*) koristan je alat za eventualnu potvrdu dijagnoze Parkinsonove bolesti (11).

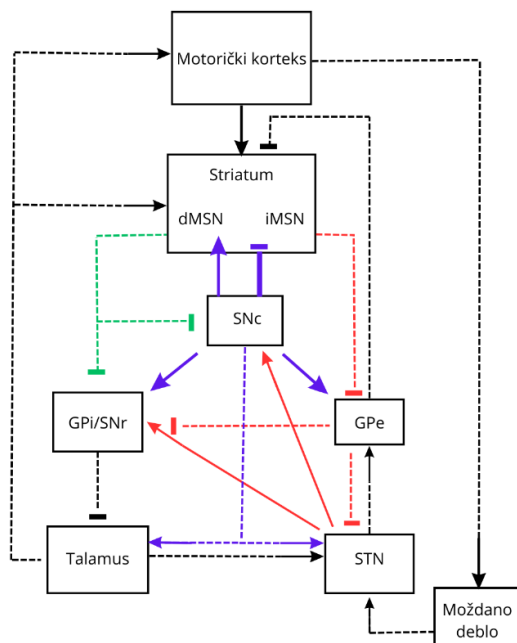
#### 1.1.4 Patofiziologija

Patofiziologija Parkinsonove bolesti je iznimno kompleksna te se ne može shvatiti niti objasniti promatrajući jedan makromolekularni sustav. Glavni uzrok nastanka Parkinsonove bolesti je gubitak dopaminergičkih neurona u području mozga pod nazivom *substantia nigra pars compacta* (SNc) koja je lokalizirana u ventralnom dijelu srednjeg mozga (12). Najčešći mehanizmi oštećenja SNc uključuju: pogrešno smatanje (engl. *Misfolding*) proteina alfa-sinukleina te njegova pojačana agregacija u mozgu u obliku Lewyjevih tjelešaca, disfunkcija mitohondrijskih kompleksa te poremećaj ubikvitin-proteasomskog sustava (13). Alfa-sinuklein je presinaptički protein koji se obično nalazi u dopaminergičkim neuronima čijim pogrešnim smatanjem nastaju fibrilarna tjelešca koja remete homeostazu unutar neurona i dovode do njegove smrti (14). Osim smrti samog neurona u kojem dolazi do njegova nakupljanja, dokazano je da pogrešno smotani protein utječe na okolne neurone dovodeći do kaskade neuronske smrti (14). Osim u Parkinsonovoj bolesti, ovakvi abnormalni agregati alfa-sinukleina i Lewyjevih neurita nađeni su i u ostalim bolestima koji uzrokuju parkinsonizam te bolestima poput Demencije s Lewy tjelešcima, izoliranim poremećajima REM (engl. *Rapid eye movement*) faze sna i Multiploj sistemskoj atrofiji (15). Istraživanja na mišjim modelima pokazala su kako se ovo nakupljanje pogrešno smotanih proteina odvija određenim redoslijedom: prvo bivaju zahvaćene dorzalne motoričke jezgre kranijalnih živaca, zatim ascendentnim putem moždano deblo, zatim korteks počevši od mezokorteksa te završavajući s neokorteksom (16). Iako i dalje nije poznat točan razlog za ovo pogrešno smatanje proteina, sigurno je da je ono ključno u patogenezi Parkinsonove bolesti. Smatra se kako je alfa-sinuklein jedan od ključnih proteina u procesima sinaptičke plastičnosti i modifikaciji otpuštanja neurotransmitora poput dopamina i noradrenalina. Osim toga, dokazano je kako alfa-sinuklein ima potentan kemotaktički učinak te da može imati protektivno djelovanje u slučaju infekcije neurotrofnim virusima (17). Upravo

zbog ovih saznanja, sve se više istraživanja fokusira na razvoj terapije koja cilja na pogrešno smotani alfa-sinuklein. U moguće terapijske opcije ubrajaju se: blokada transkripcije i translacije proteina, inhibicija agregacije ili pojačana razgradnja oligomera te sinteza promotora autofagije (18). Dopaminergički neuroni su iznimno podložni oksidativnom stresu s obzirom na njihovu visoku potrebu za energijom (19). Mitochondriji imaju mnoštvo uloga u stanici te stoga njihova disfunkcija može uzrokovati niz poremećaja u samoj stanici odnosno neuronu. Povećan oksidativni stres dovodi do teže mitohondrijske disfunkcije, ali i poremećaj mitohondrija dovodi do viška slobodnih radikala koji se vežu za stanične komponente poput proteina uzrokujući njihovu razgradnju ili nepravilno smatanje i agregaciju (18, 19). Najbolji dokaz za ovo je činjenica da je najvažniji čimbenik rizika za razvoj Parkinsonove bolesti stara dob. Sam proces starenja karakterizira postupna deterioracija u funkciji mitohondrija, dovodeći do nepravilnog stvaranja slobodnih kisikovih radikala, stvaranja adenoizid-trifosfata (ATP-a) te disbalansa u stvaranju i razgradnji samog mitohondrija. Ovaj proces vodi u prije spomenutu povratnu petlju te eventualni kolaps staničnog energetskog metabolizma (20). U prilog teoriji mitohondrijske disfunkcije ide i nastanak sporadičnog parkinsonizma kod osoba izloženih 1,2,3,6-Tetrahidro-1-Metil-4-Fenilpiridin (MPTP) supstanci. Pesticidi poput MPTP-a inhibiraju mitohondrijske komplekse I, III i IV, smanjuju proizvodnju ATP-a te mijenjaju strukturu mitohondrijskih proteina poput šaperona, mitohondrijskih enzima te remete normalan rad kalcijuskog signalnog puta i ubikvitinskog sustava (21, 22, 23). Problem kod modeliranja terapije koja bi ciljano djelovala na određene podjedinice mitohondrija je njihova važnost u brojnim staničnim funkcijama. Drugim riječima, nemoguće je djelovati na primjerice kompleks I transportnog lanca elektrona mitohondrija zbog njegovog ubikvitarnog djelovanja i povezanosti s ostalim dijelovima transportnog lanca i mitohondrija u cjelini (24). Isto tako, ubikvitin-proteasomski sustav ima važnu ulogu u patogenezi Parkinsonove bolesti. Ovaj sustav jedan je od najstarijih sustava razgradnje proteina u eukariotskih organizama. Sastoji se od niza događaja kojima se aktivira protein ubikvitin koji se veže za ciljani protein. Vezanjem za ciljani protein, ubikvitin potiče sintezu drugog proteina pod nazivom proteasom čija je glavna uloga razgradnja ciljnog proteina (25). Jedna teorija govori da disfunkcijom ovog sustava dolazi do neadekvatne razgradnje alfa-sinukleina i ostalih proteina te posljedično tome, njihovih neurotoksičnih učinaka.

### 1.1.5 Bazalni gangliji

*Substantia nigra pars compacta* (SNc) komunicira sa striatumom putem dopaminergičkih neurona. U zdravih pojedinaca SNc aktivira direktni i inhibira indirektni put što dovodi do inhibicije *globus pallidus pars internus* (GPi) i *substantie nigre pars reticulata* (SNr) koji tonički inhibiraju talamus. Dvostrukom inhibicijom dolazi do aktivacije talamusa te se signal iz *substantie nigre pars compacte* može nesmetano prevesti u motorički korteks. Motorički korteks dalje nesmetano šalje signal silaznim putevima moždanog debla i kralješnične moždine te se pokret može izvršiti. U isto vrijeme inhibicijom indirektnog strijatalnog puta dolazi do smanjene inhibicije *globus pallidus externus* (GPe) koji tonički inhibira subtalamičku jezgru (STN). Ovo dovodi do pojačane inhibicije subtalamičke jezgre (STN) koja ne može aktivirati GPi i SNr što prekida inhibiciju talamusa (26, 27). U Parkinsonovoj bolesti SNc zbog manjka dopaminergičkih neurona, smanjeno aktivira direktni i inhibira indirektni put. U tom slučaju dolazi do smanjene inhibicije GPi i SNr koji pojačano inhibiraju talamus te se signal iz talamusa ne može prenijeti u motorički korteks. Zbog toga je smanjen signal prema silaznim putevima i pokret se izvodi teže ili uopće ne izvodi. Indirektni put u ovom slučaju biva naglašen. GPe je jače inhibiran što dovodi do smanjene inhibicije subtalamičke jezgre koja pojačano aktivira GPi i SNr i sam proces se ponavlja kao i u direktnom putu (27) (slika 1).



**Slika 1**

Pojednostavljen prikaz komunikacije između pojedinih dijelova bazalnih ganglija.

dMSN – Direktni put trnastih srednje velikih neurona (engl. *Direct pathway medium spiny neurons*), GPe – *Globus pallidus externus*, GPi – *Globus pallidus internus*, iMSN – Indirektni put trnastih srednje velikih neurona (engl. *Indirect pathway medium spiny neurons*), SNc – *Substantia nigra pars compacta*, SNr – *Substantia nigra pars reticulata*, STN – Subtalamička jezgra (engl. *Subthalamic nucleus*)

- Indirektni put                      ● Dopaminergički put                      ● Direktni put
- Ekscitatorni put                      -----| Inhibitorni put

izvor: izradio Luka Kusić

### 1.1.6 Liječenje

Postoji nekoliko mogućih farmakoloških i nefarmakoloških terapijskih opcija za Parkinsonovu bolest. Prvi i najpoznatiji od tih lijekova je levodopa koji i danas ostaje najefikasniji oblik farmakološke simptomatske terapije za Parkinsonovu bolest (28). Levodopa je potentan dopaminski prekursor kojim se uspijeva nadomjestiti gubitak dopamina u mozgu, no važno je naglasiti kako nije bez svojih komplikacija i problema (29). Prvi problem je farmakokinetika levodope. Sam dopamin nije moguće dostaviti na ciljno mjesto (SNc) jer manjak transportnih proteina i visoka polarnost krvno-moždane barijere onemogućava njegov prijenos u sam mozak

(30). Upravo iz tog razloga sintetizirana je levodopa kojom je taj proces omogućen. Drugi farmakokinetički izazov je periferni metabolizam levodope u intestinalnoj sluznici te njeno razlaganje putem enzima dopa-dekarboksilaze. Iz tog razloga uvedeni su periferni inhibitori dekarboksilaze poput karbidope s pomoću kojih je bioraspoloživost levodope povećana s 1 – 3 % na čak 84 – 99 % (u usporedbi s monoterapijom levodopom) (31, 32). Još značajniji problem su levodopom-inducirane diskinezije koje se najčešće javljaju u uznapredovalim oblicima bolesti (33). Od ostalih farmakoloških oblika liječenja motornih simptoma bitno je spomenuti agoniste dopamina, inhibitore monoaminooksidaze B (engl. *Monoamine oxidase B*) (MAO-B inhibitore), inhibitore katehol-o-metiltransferaze (engl. *Catechol-O-methyl transferase*) (COMT inhibitore), antikolinergičke lijekove i amantadin (tablica 1). Za nemotoričke simptome najčešće se primjenjuju benzodiazepini, selektivni inhibitori ponovne pohrane serotonina, inhibitori ponovne pohrane serotonina i noradrenalina, botulinum toksin te lijekovi za gastrointestinalne simptome (34).

**Tablica 1**

Najčešće korišteni lijekovi u Parkinsonovoj bolesti i najčešće nuspojave.

MEHANIZAM DJELOVANJA	LIJEK	NAJČEŠĆE NUSPOJAVE
Prekursori dopamina	Levodopa/karbidopa	Mučnina, povraćanje, ortostatska hipotenzija, halucinacije, deluzije
Agonisti dopamina	Pramipeksol	Mučnina, povraćanje, ortostatska hipotenzija, halucinacije, psihoza, periferni edemi
	Ropinirol	
	Rotigotin	
	Apomorfin	
MAO inhibitori	Selegilin	Hipertenzija, ortostatska hipotenzija
	Rasagilin	
	Safinamid	
COMT inhibitori	Entekapon	Proljev, narančasta obojanost urina, hepatotoksičnost
	Tolkapon	
Ostali	Antikolinergici	Suhoća usta, konfuzija, kostipacija, retencija urina
	Amantadin	Suhoća usta, konfuzija, kostipacija, retencija urina, periferni edemi

## 1.2 Gaucherova bolest

### 1.2.1 Definicija i podjela

Gaucherova bolest najčešća je lizosomska bolest nakupljanja s prevalencijom od 1,5 na 100000 (stotinu tisuća) novorođenih (35). Gaucherova bolest je autosomno recesivna nasljedna bolest

koja nastaje zbog mutacije *GBA1* (engl. *Glucosylceramidase beta 1*) gena zaslužnog za sintezu enzima glukocerebrozidaze (GBA). Glukocerebrozidaza je enzim s glukozilceramidaznom aktivnosti koji putem hidrolize odvaja  $\beta$ -glikozidni lanac od ostatka glukocerebrozida, koji je jedan od posrednika metabolizma lipida (36). Zbog greške metabolizma ovih lipida, dolazi do nakupljanja glukocerebrozida u različita tkiva i organe. Postoji nekoliko tipova Gaucherove bolesti: Gaucherova bolest tip 1, tip 2 i tip 3 (37).

### 1.2.2 Gaucherova bolest tip 1

Gaucherova bolest tip 1 najčešći je oblik ove bolesti a najčešće zahvaćeni organi su slezena, koštana srž, jetra, pluća i mozak (38). Simptomi i klinički znakovi koji se javljaju u Gaucherovoj bolesti tip 1 uključuju: prijelome kostiju, bol u kostima, hepatomegaliju, splenomegaliju te anemiju, trombocitopeniju i leukopeniju (39). Iako je tip 1 Gaucherove bolesti nazvan ne-neuropatski, postoji par studija koje govore u prilog pojavi neuroloških simptoma u pacijenata oboljelih od tip 1 Gaucherove bolesti u barem 30 % slučajeva (40). Za postavljanje definitivne dijagnoze Gaucherove bolesti potrebno je mjerenje enzimske aktivnosti glukocerebrozidaze te genetsko testiranje (41).

### 1.2.3 Gaucherova bolest tip 2

Gaucherova bolest tip 2 akutni je neurološki oblik Gaucherove bolesti s ranom pojavom neuroloških simptoma i zahvaćanjem moždanog debla te pojavom organomegalije (42). Najteži je i najprogresivniji oblik Gaucherove bolesti te često uzrokuje smrt u novorođenčadi ili ranom djetinjstvu. Najčešći fenotipovi Gaucherove bolesti tip 2 su fetalni hidrops, kongenitalna ihtioza, hepatosplenomegalija, krvna diskrazija i poremećaj psihomotornog razvoja (43). Neurološki simptomi su posljedica odlaganja glukocerebrozida u anatomske regije središnjeg živčanog sustava poput moždanog debla te kortikobulbarnog i kortikospinalnog trakta (44).

### 1.2.4 Gaucherova bolest tip 3

Gaucherova bolest tip 3 ima vrlo heterogenu kliničku prezentaciju: od progresivne encefalopatije do sistemske manifestacije kao u Gaucherovoj bolesti tip 1 (organomegalija, osteopenija i citopenija) (45). Neurološki simptomi obično se javljaju u kasnijoj dobi u usporedbi s Gaucherovoj bolesti tipa 2 (45).



### 1.3 Parkinsonova bolest i *GBA* mutacija

Brojne epidemiološke studije pokazale su da postoji povezanost između Parkinsonove bolesti i Gaucherove bolesti na način da različite varijante glukocerebrozidaze predstavljaju značajan rizik za pojačanu akumulaciju Lewyjevih tjelešaca (46, 47). Mutacije *GBA1* su sada prepoznate kao jedan od ključnih rizičnih čimbenika ne samo za pojavu Parkinsonove bolesti i parkinsonizma već i za ostale poremećaje akumulacije Lewyjevih tjelešaca poput Demencije s Lewy tjelešcima (46,47). Prvo istraživanje (iz 1996.) koje je populariziralo ovu povezanost dvije bolesti opisuje šest pacijenata s tip 1 Gaucherovom bolesti te opisuju prijašnju poznatu literaturu i povezanost Parkinsonove i Gaucherove bolesti (47). Zanimljivo je da su opisani slučajevi neuroloških poremećaja kod Gaucherove bolesti tip 1 čak davne 1942. (48). Istraživanja nakon ovih, na post-mortem analizama, dokazala su da je *GBA1* mutacija češća kod pacijenata koji su imali Parkinsonovu bolest ili parkinsonizam (48). Osim toga, kasnije je dokazano kako nosioci težih *GBA1* mutacija ili null mutacija imaju veći rizik za razvoj težih oblika bolesti s ranijom pojavom kliničke slike, bržom kognitivnom deterioracijom i višom stopom mortaliteta (48, 49, 50). U nekim slučajevima, pogotovo kod Ashkenazi Židova, parkinsonizam može biti prvi simptom Gaucherove bolesti zajedno s nemotornim simptomima poput gubitka njuha te višeg profila nuspojava (primarno halucinacije) na terapiji agonistima dopamina (51). Iako je poznato da poremećaj lizosomske razgradnje različitih makromolekula dovodi do njihovog pojačanog odlaganja u različite dijelove mozga, točan mehanizam još uvijek nije u potpunosti objašnjen. Ono što za sada možemo zaključiti iz istraživanja na ljudima, primatima i miševima je da starenje uzrokuje smanjenje aktivnosti glukocerebrozidaze kako u mozgu tako i u ostalim organskim sustavima (52). Ova činjenica idu u prilog da je starenje najvažniji čimbenik rizika za razvoj Parkinsonove bolesti. Dvije su glavne hipoteze kojima se pokušalo objasniti ovu poveznicu. *Gain-of-function* hipoteza govori kako zbog manjka glukocerebrozidaze dolazi do stabilizacije topljivih oligomera alfa-sinukleinskih intermedijarnih tvari te posljedično tome dolazi do veće pretvorbe u netopljiva Lewyjeva tjelešca. Lewyjeva tjelešca zatim obustavljaju adekvatnu maturaciju glukocerebrozidaze stvarajući pozitivnu povratnu petlju koja vodi do neurodegeneracije (53). *Loss-of-function* hipoteza govori da manjak glukocerebrozidaze dovodi do smanjenog *turnover-a* lizosoma i alfa-sinukleina što posljedično vodi u neurodegeneraciju (54, 55). Hipoteza ovog istraživanja je da pacijenti oboljeli od Parkinsonove bolesti s mutacijom beta glukocerebrozidaze imaju lošiju kvalitetu života i aktivnosti dnevnog življenja u usporedbi s onima bez mutacije.

## 2. CILJEVI

Ciljevi ovog istraživanja su:

- Ispitati razliku u aktivnostima dnevnog življenja između skupina bolesnika ovisno o prisutnoj *GBA* mutaciji.
- Ispitati razliku u kvaliteti života između skupina bolesnika ovisno o prisutnoj *GBA* mutaciji.

### 3. ISPITANICI I METODE

#### 3.1 Ustroj studije

Ovo istraživanje je koncipirano kao presječno istraživanje.

#### 3.2 Ispitanici

Ispitanici u ovom istraživanju su pacijenti Ambulante za bolesti poremećaja pokreta oboljeli od idiopatske Parkinsonove bolesti kojima je učinjeno gensko testiranje na *GBA* mutaciju. Njihovi osobni podaci uzeti su iz Bolničkog informatičkog sustava (BIS-a), a podaci o aktivnostima dnevnog življenja i kvaliteti života dobiveni su putem telefonske ankete. U istraživanje je bio uključen 51 pacijent od kojih su 5 heterozigoti za *GBA* mutaciju. Ispitivanje telefonskom anketom provedeno je na Klinici za neurologiju KBC-a Osijek u periodu od 1. 3. 2024. god. do 1. 6. 2024. god.

#### 3.3 Metode

Za potrebe ovog istraživanja korištena je kombinacija podataka iz BIS-a te 2 upitnika kojima se procijenila aktivnost dnevnog življenja i kvaliteta života. Podaci iz BIS-a i dva upitnika smo dizajnirali kao jedan upitnik sa svim podacima. Podaci dobiveni iz BIS-a uključivali su: ime i prezime, spol, dob početka bolesti, dob (godine kad je rađeno gensko testiranje) i rezultat testiranja. Za evaluaciju aktivnosti dnevnog življenja koristila se MDS-UPDRS II (engl. *Movement Disorder Society – Unified Parkinson`s Disease Rating Scale*) skala. MDS-UPDRS II skala sastoji se od dva dijela, prvi dio ispituje kako nemotorički simptomi utječu na aktivnosti dnevnog življenja dok drugi dio ispituje kako motorički simptomi utječu na aktivnosti dnevnog življenja. Prvi dio skale sastoji se od 7 pitanja koja obuhvaćaju poremećaj spavanja, dnevnu pospanost, bol, probleme s mokrenjem, konstipaciju, ošamućenost pri ustajanju i umor. Drugi dio sastoji se od 13 pitanja kojima se ispituju različite motoričke aktivnosti i koliko one onesposobljavaju bolesnika. Uključene varijable u drugom dijelu su govor, slina i slinjenje, žvakanje i gutanje, zadaci tijekom jela, oblačenje, higijena, rukopis, bavljenje hobijima, okretanje u krevetu, tremor, ustajanje iz kreveta, auta, naslonjača, hod i ravnoteža te smrzavanje (engl. *Freezing*) tijekom hoda. Svako pitanje se bodovalo prema Likertovoj skali od

0 – normalno do 4 – teško. Što je veći zbroj, veći je stupanj poremećaja u aktivnostima dnevnog življenja. Dozvola za korištenje MDS-UPDRS II dobivena je od strane IPMDS-a (engl. *International Parkinson and Movement Disorder Society*) u svrhu diplomskog rada. Za evaluaciju kvalitete života koristio se PDQ 8 (engl. *Parkinson`s Disease Questionnaire 8*). Ovaj upitnik je kraća verzija inačice PDQ 39 te je dizajniran u obliku 8 pitanja:

Koliko ste često tijekom prošloga mjeseca zbog Parkinsonove bolesti...

1. Imali poteškoće pri kretanju izvan kuće?
2. Imali poteškoće pri odijevanju?
3. Bili depresivni?
4. Imali poteškoće u odnosima s Vama bliskim osobama?
5. Imali poteškoće s koncentracijom, npr. pri čitanju ili gledanju TV-a?
6. Osjećali da niste sposobni normalno komunicirati s drugim ljudima?
7. Imali bolne grčeve u mišićima?
8. Osjećali se neugodno u javnosti zbog toga što imate Parkinsonovu bolest?

Na svako pitanje se odgovara prema Likertovoj skali od 1 (nikada) do 5 (uvijek). Ukupni zbroj se podijelio s ukupnim mogućim zbrojem te se izrazio u obliku postotka. Što je viši postotak, veći je poremećaj kvalitete života bolesnika. Dozvola za korištenje PDQ 8 dobivena je od strane “*Clinical Outcomes at Oxford University Innovation*” u svrhu diplomskog rada.

#### 3.4 Statističke metode

Kategorijski podatci su predstavljeni apsolutnim i relativnim frekvencijama. Numerički podatci su opisani aritmetičkom sredinom i standardnom devijacijom u slučaju raspodjela koje slijede normalnu, a u ostalim slučajevima medijanom i granicama interkvartilnog raspona. Razlike kategorijskih varijabli su testirane Hi<sup>2</sup> testom, a po potrebi Fisherovim egzaktnim testom. Normalnost raspodjele numeričkih varijabli je testirana Shapiro-Wilk testom. Razlike normalno raspodijeljenih numeričkih varijabli između dviju nezavisnih skupina su testirane Studentovim t testom, a u slučaju odstupanja od normalne raspodjele Mann-Whitneyevim U testom. Korelacije su testirane korištenjem Spearmanovog ili Pearsonovog testa korelacije, ovisno o normalnosti raspodjele. Sve *p* vrijednosti su dvostrane. Razina značajnosti je postavljena na

$p = 0,05$ . Za statističku analizu korišten je statistički program SPSS (inačica 22,0, SPSS Inc., Chicago, IL, SAD).

#### 4. REZULTATI

U radu smo obradili 51 ispitanika s dijagnozom idiopatske Parkinsonove bolesti, od toga je bilo 17 žena (33,3 %) i 34 muškarca (66,7 %), medijana životne dobi 67 (IQR 57 – 70) godina. Medijan dobi početka bolesti je bio 61 (IQR 53 – 66) godina. Kod 5 (9,8 %) ispitanika utvrđena je heterozigotna mutacija, dok kod 46 (90,2 %) ispitanika nije utvrđena mutacija niti u jednom genu za *GBA*. Ispitanici koji su bili *GBA* negativni su imali medijan dobi 66,5 (IQR 55 – 70,25), a oni koji su bili *GBA* heterozigoti 67 (IQR 66,5 – 69,5) godina. Nismo uočili statistički značajnu razliku između životne dobi ispitanika u ovisnosti o *GBA* mutaciji ( $p = 0,61$ ). Prvi simptomi bolesti u ispitanika bez *GBA* mutacije počeli su u dobi od 60,5 (IQR 52,75 – 66,25) godina, a kod *GBA* heterozigota u dobi od 64 godine (IQR 61,5 – 65). Iako su simptomi započeli ranije u grupi bez mutacije, razlika nije statistički značajna ( $p = 0,41$ ). U ispitanika bez *GBA* mutacije uočili smo statistički značajnu negativnu korelaciju između smetnji spavanja i dobi početka bolesti i životnom dobi te statistički značajne pozitivne korelacije između smetnji govora i životne dobi, sijaloreje sa životnom dobi i dobi početka bolesti te tremora i životne dobi (Tablica 2).

**Tablica 2**

Korelacija skale Aktivnosti dnevnog življenja sa životnom dobi i dobi početka bolesti u ispitanika bez *GBA* mutacije.

	Dob početka bolesti		Životna dob	
	rs	<i>p</i>	rs	<i>p</i>
Smetnje spavanja	<b>-0,386</b>	<b>0,008</b>	<b>-0,368</b>	<b>0,01</b>
Dnevna pospanost	0,220	0,14	0,099	0,51
Bol	-0,038	0,80	0,087	0,56
Problemi sa mokrenjem	-0,123	0,41	-0,033	0,83
Problemi sa konstipacijom	0,252	0,09	0,249	0,01
Ortostatska hipotenzija	0,065	0,67	0,182	0,23
Umor	0,241	0,11	0,251	0,09
Smetnje govora	0,256	0,09	<b>0,315</b>	<b>0,03</b>
Sijaloreja	<b>0,306</b>	<b>0,04</b>	<b>0,411</b>	<b>0,005</b>
Žvakanje i gutanje	-0,076	0,62	-0,015	0,92
Korištenje pribora za jelo	-0,013	0,93	0,060	0,69
Odijevanje	0,183	0,22	0,235	0,12
Higijena	0,181	0,23	0,223	0,14
Rukopis	0,007	0,96	-0,009	0,95
Hobiji	0,151	0,32	0,196	0,19
Okretanje u krevetu	0,179	0,23	0,245	0,10
Tremor	0,218	0,15	<b>0,307</b>	<b>0,04</b>
Ustajanje iz kreveta, auta, naslonjača	0,055	0,72	0,099	0,51
Hod i ravnoteža	0,132	0,38	0,194	0,20
Freezing tijekom hoda	-0,091	0,55	-0,027	0,86
Ukupno ADL	0,117	0,44	0,228	0,13

rs – Spearmanov koeficijent korelacije; ADL – Aktivnosti dnevnog življenja

U *GBA* heterozigota nije utvrđena statistički značajna korelacija između dobi početka bolesti i aktivnosti dnevnog življenja niti životne dobi i aktivnosti dnevnog življenja što možemo vidjeti u tablici 3.

**Tablica 3**

Korelacija skale Aktivnosti dnevnog življenja sa životnom dobi i dobi početka bolesti u ispitanika heterozigota za *GBA* mutaciju.

	Dob početka bolesti		Životna dob	
	rs	<i>p</i>	rs	<i>p</i>
Smetnje spavanja	-0,304	0,62	0,740	0,15
Dnevna pospanost	-0,684	0,24	-0,287	0,64
Bol	0,152	0,81	-0,148	0,81
Problemi sa mokrenjem	0,304	0,62	0,148	0,81
Problemi sa konstipacijom	0,250	0,69	-0,081	0,90
Ortostatska hipotenzija	0,00	> 0,99	-0,688	0,200
Umor	0,304	0,62	0,00	> 0,99
Smetnje govora	0,177	0,78	0,229	0,71
Sijaloreja	-0,559	0,33	-0,363	0,55
Žvakanje i gutanje	-0,304	0,62	0,444	0,45
Korištenje pribora za jelo	0,354	0,56	0,574	0,31
Odijevanje	0,559	0,33	-0,725	0,17
Higijena	0,00	> 0,99	0,00	> 0,99
Rukopis	0,270	0,66	-0,711	0,18
Hobiji	0,806	0,10	0,379	0,53
Okretanje u krevetu	-0,559	0,33	-0,363	0,55
Tremor	0,304	0,62	0,148	0,81
Ustajanje iz kreveta, auta, naslonjača	-0,304	0,62	0,000	> 0,99
Hod i ravnoteža	0,186	0,76	0,181	0,77
Freezing tijekom hoda	-0,471	0,42	0,229	0,71
Ukupno ADL	-0,053	0,99	0,051	0,94

rs – Spearmanov koeficijent korelacije; ADL – Aktivnosti dnevnog življenja

U ispitanika bez *GBA* mutacije nije utvrđena statistički značajna korelacija između dobi kada je bolest počela niti životne dobi i upitnika kvalitete života (Tablica 4).



**Tablica 4**

Korelacija skale kvalitete života (PDQ8) sa životnom dobi i dobi početka bolesti u ispitanika bez *GBA* mutacije.

	Dob početka bolesti		Životna dob	
	rs	<i>p</i>	rs	<i>p</i>
Poteškoće pri kretanju izvan kuće	0,020	0,89	0,058	0,70
Poteškoće pri odijevanju	-0,052	0,73	-0,024	0,87
Depresija	0,052	0,73	0,026	0,86
Poteškoće u odnosu sa bliskim osobama	0,001	0,99	-0,019	0,90
Poteškoće sa koncentracijom	-0,003	0,99	0,044	0,77
Poteškoće u komunikaciji	-0,056	0,71	-0,068	0,65
Bolni grčevi u mišićima	-0,027	0,86	0,100	0,51
Nelagoda u javnosti	-0,055	0,72	-0,015	0,92
Ukupan zbir PDQ8	-0,050	0,74	0,020	0,89

rs – Spearmanov koeficijent korelacije; PDQ8 – Parkinson`s Disease Questionnaire 8

U ispitanika koji su *GBA* heterozigoti nismo utvrdili statistički značajnu korelaciju između dobi kada je bolest počela niti životne dobi i upitnika kvalitete života što je prikazano u tablici 5.

**Tablica 5**

Korelacija skale kvalitete života (PDQ8) sa životnom dobi i dobi početka bolesti u ispitanika koji su heterozigoti za *GBA* mutaciju.

	Dob početka bolesti		Životna dob	
	rs	<i>p</i>	rs	<i>p</i>
Poteškoće pri kretanju izvan kuće	-0,648	0,24	0,574	0,31
Poteškoće pri odijevanju	-0,750	0,14	0,135	0,83
Depresija	-0,186	0,76	-0,181	0,77
Poteškoće u odnosu sa bliskim osobama	-0,186	0,76	-0,181	0,77
Poteškoće sa koncentracijom	-0,556	0,33	-0,081	0,90
Poteškoće u komunikaciji	-0,186	0,76	0,725	0,17
Bolni grčevi u mišićima	0,152	0,81	-0,148	0,81
Nelagoda u javnosti	-0,825	0,09	0,287	0,64
Ukupan zbir PDQ8	-0,632	0,25	0,359	0,55

rs – Spearmanov koeficijent korelacije; PDQ8 – Parkinson`s Disease Questionnaire 8

U tablici 6 prikazane su razlike u rezultatima medijana i srednjih vrijednosti za skalu Aktivnosti dnevnog življenja u ovisnosti o prisutnoj *GBA* mutaciji. Iako je freezing tijekom hoda bio blizu statističke značajnosti ( $p = 0,05$ ), nije utvrđena statistički značajna razlika niti u jednoj domeni, kao niti u ukupnom zbiru skale Aktivnosti dnevnog življenja između grupa.

**Tablica 6**

Razlika u rezultatima skale Aktivnosti dnevnog življenja u ovisnosti o prisutnoj *GBA* mutaciji.

	medijan (IQR)		<i>p</i>
	mean ± SD		
	GBA -	GBA +	
Smetnje spavanja	1 (0 – 3)	1 (0 – 1)	0,24 <sup>∞</sup>
Dnevna pospanost	1 (0 – 1)	1 (1 – 2,5)	0,07 <sup>∞</sup>
Bol	1 (0 – 2)	1 (0 – 1)	0,26 <sup>∞</sup>
Problemi sa mokrenjem	1 (0 – 2)	1 (1 – 3)	0,24 <sup>∞</sup>
Problemi sa konstipacijom	0 (0 – 2)	0 (1 – 3)	0,47 <sup>∞</sup>
Ortostatska hipotenzija	1 (0 – 2)	1 (0,5 – 1,5)	0,91 <sup>∞</sup>
Umor	1 (0 – 2)	1 (1 – 2)	0,26 <sup>∞</sup>
Smetnje govora	0 (0 – 1,25)	0 (0 – 2,50)	0,91 <sup>∞</sup>
Sijaloreja	1,50 (0 – 2,25)	3 (1,5 – 3)	0,14 <sup>∞</sup>
Žvakanje i gutanje	0 (0 – 1)	0 (0 – 2)	0,66 <sup>∞</sup>
Korištenje pribora za jelo	1 (0 – 1)	1 (0,5 – 1,5)	0,53 <sup>∞</sup>
Odijevanje	1 (1 – 1,25)	1 (1 – 1,5)	0,63 <sup>∞</sup>
Higijena	1 (0 – 1)	1 (0 – 1)	0,59 <sup>∞</sup>
Rukopis	1 (0 – 2)	2 (1 – 3,5)	0,12 <sup>∞</sup>
Hobiji	1 (0,75 – 2)	2 (1 – 2,5)	0,43 <sup>∞</sup>
Okretanje u krevetu	1 (1 – 1)	1 (0,5 – 1)	0,84 <sup>∞</sup>
Tremor	1 (1 – 2)	1 (1 – 2)	0,77 <sup>∞</sup>
Ustajanje iz kreveta, auta, naslonjača	1 (1 – 2)	2 (1 – 2)	0,20 <sup>∞</sup>
Hod i ravnoteža	1 (0,75 – 1,25)	1 (0,5 – 1)	0,59 <sup>∞</sup>
Freezing tijekom hoda	0 (0 – 0)	1 (0,5 – 1,5)	0,05 <sup>∞</sup>
Ukupno ADL	21,22 ± 10,95	25,40 ± 5,32	0,18 <sup>¥</sup>

<sup>∞</sup> - Mann Whitney U test; <sup>¥</sup> - Student T test; GBA – glukocerebrozidaza; GBA (-) – bez mutacije u *GBA* genu; GBA (+) – heterozigot za mutaciju u *GBA* genu; IQR – interquartile range; SD – standard deviation; ADL – Aktivnosti dnevnog življenja

U tablici 7 prikazane su razlike u rezultatima medijana za skalu kvalitete života u ovisnosti o prisutnoj *GBA* mutaciji. Nismo utvrdili statistički značajnu razliku niti u jednoj domeni, kao niti u ukupnom zbiru skale kvalitete života između grupa.

**Tablica 7**Razlika u rezultatima skale kvalitete života (PDQ8) u ovisnosti o prisutnoj *GBA* mutaciji.

	medijan (IQR)		$p^{\infty}$
	GBA -	GBA +	
Poteškoće pri kretanju izvan kuće	25 (0 – 50)	0 (0 – 37,5)	0,55
Poteškoće pri odijevanju	25 (0 – 50)	50 (0 – 75)	0,50
Depresija	25 (0 – 50)	0 (0 – 12,5)	0,10
Poteškoće u odnosu sa bliskim osobama	0 (0 – 6,25)	0 (0 – 12,5)	0,82
Poteškoće sa koncentracijom	0 (0 – 50)	25 (0 – 37,5)	0,89
Poteškoće u komunikaciji	0 (0 – 0)	0 (0 – 25)	0,99
Bolni grčevi u mišićima	37,5 (0 – 50)	50 (0 – 50)	0,79
Nelagoda u javnosti	0 (0 – 31,25)	0 (0 – 62,5)	0,66
Ukupan zbir PDQ8	18,75 (9,38 – 28,91)	25 (4,69 – 29,69)	0,84

<sup>∞</sup> - Mann Whitney U test; GBA – glukocerebrozidaza; GBA (-) – bez mutacije u *GBA* genu; GBA (+) – heterozigot za mutaciju u *GBA* genu; IQR – interquartile range ; PDQ8 – Parkinson`s Disease Questionnaire 8

## 5. RASPRAVA

U ovom istraživanju ispitivali smo razliku u aktivnostima dnevnog življenja i kvaliteti života u ovisnosti o prisutnoj *GBA* mutaciji u bolesnika sa Parkinsonovom bolesti. Kako su neka od istraživanja pokazala (56, 57, 58), pacijenti s Parkinsonovom bolesti i *GBA* mutacijom skloniji su ranijem razvoju bolesti, bržoj kognitivnoj deterioraciji i češćim simptomima poput halucinacija i depresije.

Grupe Parkinsonove bolesti u ovisnosti o *GBA* mutaciji nisu se razlikovale u životnoj dobi, čime smo isključili moguć utjecaj životne dobi na pojavu simptoma, aktivnosti dnevnog življenja i kvalitetu života. U ispitanika bez *GBA* mutacije nađena je negativna korelacija između smetnji spavanja s dobi početka bolesti i životnom dobi te pozitivna korelacija između različitih simptoma poput smetnji govora, sijalorije i tremora i životne dobi.

Iako je smetnje spavanja u Parkinsonovoj bolesti prvi put ukratko spomenuo i sam Parkinson u svom eseju (59), tek se posljednja tri desetljeća sve više obraća pozornost na implikacije koje one mogu imati na kvalitetu života pacijenata. Poznato je da Parkinsonova bolest može uzrokovati niz problema sa spavanjem poput poremećaja cirkadijanog ritma i faze budnosti i spavanja, insomnije, apneje u spavanju i poremećaja REM faze spavanja (60). Negativna korelacija smetnji spavanja i životne dobi razlikuje se od većine istraživanja koja govore u prilog pozitivnoj korelaciji.

Istraživanja „*Early-onset*“ parkinsonizma govore da u većini slučajeva pacijenti oboljeli od parkinsonizma u ranoj dobi imaju teže poremećaje spavanja nego oni oboljeli u kasnijoj dobi (61).

Postoji nekoliko razloga za ovako oprečne dokaze. Prvi razlog je pristranost istraživača koji ciljano traže poremećaje spavanja prije motoričkih simptoma bolesti te zanemarivanje nemotoričkih simptoma u kasnijoj životnoj dobi. Postoji mogućnost da se poremećaji spavanja pripišu starijoj životnoj dobi s obzirom na to da starenjem dolazi do poremećaja spavanja bez obzira na ostale patološke procese i bolesti (62). Osim promjene neurofiziologije koja se pojačava starenjem i progresijom Parkinsonove bolesti, još jedan od razloga poremećaja spavanja u kasnijoj životnoj dobi mogu biti i lijekovi poput levodope čija učinkovitost pada s vremenom korištenja te dovodi do motoričkih komplikacija tijekom noći koje narušavaju spavanje (61, 63, 64).

Drugi najčešći lijekovi koji se koriste u starijoj dobi, a mogu imati detrimentalan učinak na san su antidepresivi (61) te ostali lijekovi koji se koriste za liječenje simptoma mentalnih bolesti.

Unatoč tome što su poremećaji govora u Parkinsonovoj bolesti danas prihvaćeni kao jedan od najčešćih simptoma kasnijeg stadija bolesti (65), istraživanja nisu suglasna postoje li jasni dokazi o korelaciji smetnji govora i životnoj dobi.

Preliminarni rezultati longitudinalnih studija govore u prilog pogoršanju artikulacije govora sa životnom dobi i trajanju Parkinsonove bolesti (66). Ovakve longitudinalne studije rađene su većinom na pacijentima s adekvatnom dopaminergičkom terapijom za motorne simptome te se stoga predlaže uzeti u obzir druge nedopaminergičke teorije nastanka poremećaja govora (66, 67). Adekvatne terapijske metode su iz tog razloga i dalje oskudne te se predlaže kako za poboljšanje govora svakako treba preporučiti govorne terapeute (67).

Nitno je napomenuti kako postoje i suprotni dokazi koji govore kako nema korelacije između poremećaja govora i dobi početka Parkinsonove bolesti. Neki autori smatraju da poremećaji govora daleko značajnije koreliraju s trajanjem Parkinsonove bolesti nego s životnom dobi oboljelih (68).

Sijaloreja je u Parkinsonovoj bolesti čest nemotorički simptom bolesti koji se učestalo izostavlja iz evaluacije kvalitete života pacijenata (69). U literaturi je s jedne strane potvrđeno da se prevalencija i jačina sijaloreje povećava starenjem (69), dok s druge strane neke studije govore kako postoji negativna korelacija proizvodnje sline i progresije Parkinsonove bolesti (70). Pojava hipersijaloreje najčešće se javlja zajedno s poremećajem gutanja što dovodi do sumnje kako poremećaj proizvodnje sline nije usko vezan za poremećaje dopaminskog sustava. Određeni autori govore kako ovakvi poremećaji nastaju primarno zbog poremećaja gutanja sline dok smanjeno lučenje sline može pripisati autonomnoj disfunkciji koja je česta u Parkinsonovoj bolesti (71).

Tremor u mirovanju karakterističan za Parkinsonovu bolest je tip tremora koji se pojavljuje u više od 75 % pacijenata tijekom ukupnog tijeka bolesti (72). Tipičan tremor u Parkinsonovoj bolesti je takozvani „pill-rolling tremor“ koji se smiruje tijekom spavanja ili tijekom pokreta rukom. Tremor u mirovanju obično se pogoršava starenjem (72, 73) te predstavlja jedan od najproblematičnijih simptoma u mlađih pacijenata (74). Akcijski tremor je drugi najčešći tip

tremora u Parkinsonovoj bolesti koji s druge strane, ne korelira sa životnom dobi, trajanjem bolesti niti dobi u kojoj je dijagnosticirana bolest (75).

Nedostatak našeg istraživanja je što nismo razgraničili tremor u mirovanju od akcijskog tremora te su naši rezultati odraz pogoršanja tremora (neovisno o tipu) tijekom starenja. U literaturi je jasno naznačeno kako *GBA* heterozigoti imaju višu stopu kognitivnih poremećaja, teže motoričke simptome i bržu progresiju bolesti u odnosu na oboljele bez *GBA* mutacije (76). Osim toga, zabilježeno je da su u *GBA* heterozigota neuropsihijatrijski simptomi nešto češći nego u oboljelih bez mutacije (77, 78, 79). Isto tako, istraživanja govore u prilog ranijoj pojavi simptoma Parkinsonove bolesti kod nositelja *GBA* mutacije (80).

Od ostalih nemotoričkih simptoma potrebno je spomenuti autonomnu disfunkciju koja je prema dostupnoj literaturi češća u *GBA* heterozigota (81). Nismo pronašli definitivne dokaze o kvaliteti života u *GBA* heterozigota s Parkinsonovom bolesti, no možemo zaključiti da ovi simptomi zajedno sa socijalnim i emocionalnim funkcioniranjem (82) utječu na kvalitetu života i aktivnosti dnevnog življenja u oboljelih od Parkinsonove bolesti.

U našem istraživanju, u *GBA* heterozigota, nismo uočili korelaciju između dobi kada je bolest počela i životne dobi i aktivnosti dnevnog življenja niti između dobi kada je bolest počela i upitnika kvalitete života. Isti rezultati vrijede i za ispitanike bez *GBA* mutacije. Ovakav rezultat je suglasan s određenim istraživanjima u kojima su faktori poput učestalosti posjete bolnici, bračni status i razina edukacije značajniji od životne dobi ili dobi početka bolesti (83).

Kvaliteta života je značajno narušena u pacijenata s Parkinsonovom bolesti (83, 84, 85, 86), no imaju li životna dob i dob početka bolesti utjecaj u tome?

Kasnija životna dob i kasnija dob početka bolesti su povezani s težim motoričkim simptomima izuzev diskinezija i ostalih levodopom-induciranih simptoma. Nemotorički simptomi su najčešće bili teži što je kasnija dob početka bolesti no čini se da životna dob nema toliko utjecaj na težinu nemotoričkih simptoma (87). Suprotno literaturi, simptom *freezing-a* tijekom hoda, prema našim rezultatima, značajno ne utječe na Aktivnosti dnevnog življenja između ispitanih grupa.

Isto tako, čini se da prisutnost *GBA* mutacije značajno ne narušava kvalitetu života oboljelih od Parkinsonove bolesti. Naravno, bitno je napomenuti kako je u ovom istraživanju uključen premalen broj ispitanika, odnosno od 51 ispitanika samo njih 5 su heterozigoti za *GBA* mutaciju. Daljnja istraživanja su potrebna s većim brojem ispitanika s *GBA* mutacijom kako bi se lakše identificirale razlike u kvaliteti života i aktivnostima dnevnog življenja.



## 6. ZAKLJUČAK

Na temelju istraživanja koje smo proveli možemo zaključiti sljedeće:

- Ispitanici bez *GBA* mutacije imaju slabije izražene smetnje spavanja s povećanjem životne dobi i dobi početka Parkinsonove bolesti.
- Ispitanici bez *GBA* mutacije imaju teže smetnje govora, sijaloreju i tremor s povećanjem životne dobi i dobi početka Parkinsonove bolesti.
- U ispitanika bez *GBA* mutacije životna dob niti dob početka bolesti ne utječu na kvalitetu života.
- U ispitanika s *GBA* mutacijom životna dob niti dob početka bolesti ne utječu na aktivnosti dnevnog življenja.
- U ispitanika s *GBA* mutacijom životna dob niti dob početka bolesti ne utječu na kvalitetu života.
- Nismo uočili utjecaj *GBA* mutacije na aktivnosti dnevnog življenja u bolesnika s Parkinsonovom bolesti.
- Nismo uočili utjecaj *GBA* mutacije na kvalitetu života u bolesnika s Parkinsonovom bolesti.

## 7. SAŽETAK

**Cilj istraživanja:** Ispitati razlike u aktivnostima dnevnog življenja i u kvaliteti života između skupina pacijenata ovisno o prisutnosti mutacije gena za beta glukocerebrozidazu.

**Nacrt studije:** Presječno istraživanje

**Ispitanici i metode:** U ovom istraživanju uključen je 51 pacijent od kojih su 5 heterozigoti za *GBA* mutaciju. Svi pacijenti su oboljeli od idiopatske Parkinsonove bolesti kojima je već odrađeno gensko testiranje na *GBA* mutaciju. Za potrebe istraživanja korišteni su podaci pacijenata dobiveni putem Bolničkog informatičkog sustava Ambulante za bolesti pokreta na Klinici za neurologiju pri KBC Osijek u periodu od 1. 3. 2024. god. do 1. 6. 2024. god. Podaci o aktivnostima dnevnog življenja i kvaliteti života dobiveni su telefonskom anketom uz dva upitnika: MDS-UPDRS II i PDQ 8.

**Rezultati:** Kod 5 (9,8 %) ispitanika utvrđena je heterozigotna mutacija. Ispitivane grupe se nisu statistički razlikovale prema dobi. Nismo uočili statistički značajnu razliku u dobi početka bolesti, aktivnostima dnevnog življenja niti u kvaliteti života između ispitivanih skupina u ovisnosti o *GBA* mutaciji.

**Zaključak:** Nismo uočili utjecaj *GBA* mutacije na početak bolesti, aktivnosti dnevnog življenja niti na kvalitetu života u bolesnika sa Parkinsonovom bolesti.

**Ključne riječi:** Aktivnosti dnevnog življenja; *GBA*; Kvaliteta života; Parkinsonova bolest

## 8. SUMMARY

**The influence of the present mutation in the gene for beta glucocerebrosidase (GBA) on the quality of life and activities of daily living in patients with Parkinson's disease**

**Objectives:** To examine differences in activities of daily living and quality of life between groups of patients depending on the presence of beta glucocerebrosidase mutation.

**Study Design:** Cross-sectional research

**Participants and methods:** In this study, 51 patients were included, 5 of whom were heterozygotes for the *GBA* mutation. All patients have idiopathic Parkinson's disease and have already undergone genetic testing for the *GBA* mutation. For the purposes of the research, patient data was obtained through the BIS system of the Outpatient Clinic for Movement Disorders at the Clinic for Neurology at KBC Osijek in the period from March 1, 2024, to July 1, 2024. Data on activities of daily living and quality of life were obtained through a telephone survey with two questionnaires: MDS-UPDRS II and PDQ 8.

**Results:** A heterozygous mutation was found in 5 (9.8 %) subjects. The studied groups did not differ statistically according to age. We did not observe a statistically significant difference in the age of disease onset, activities of daily living, or quality of life between the examined groups based on the *GBA* mutation.

**Conclusion:** We did not observe the impact of the *GBA* mutation on the onset of the disease, activities of daily living, or quality of life in patients with Parkinson's disease.

**Keywords:** Activities of daily living; *GBA*; Parkinson's disease; Quality of life

## 9. LITERATURA

1. Zafar S, Yaddanapudi SS. Parkinson disease [Internet]. Nih.gov. StatPearls Publishing; 2023. Dostupno na: <https://www.ncbi.nlm.nih.gov/books/NBK470193/>
2. Váradi C. Clinical Features of Parkinson's Disease: The Evolution of Critical Symptoms. *Biology (Basel)*. 2020;9(5):103.
3. Simon DK, Tanner CM, Brundin P. Parkinson Disease Epidemiology, Pathology, Genetics and Pathophysiology. *Clin Geriatr Med*. 2020;36(1):1–12.
4. Kumaresan M, Khan S. Spectrum of Non-Motor Symptoms in Parkinson's Disease. *Cureus*. 2021;13(2):e13275.
5. Chaudhuri KR, Healy DG, Schapira AHV, National Institute for Clinical Excellence. Non-motor symptoms of Parkinson's disease: diagnosis and management. *Lancet Neurol*. 2006;5(3):235–45.
6. GBD 2015 Neurological Disorders Collaborator Group. Global, regional, and national burden of neurological disorders during 1990-2015: a systematic analysis for the Global Burden of Disease Study 2015. *Lancet Neurol*. 2017;16(11):877–97.
7. Ou Z, Pan J, Tang S, Duan D, Yu D, Nong H, i sur.. Global Trends in the Incidence, Prevalence, and Years Lived With Disability of Parkinson's Disease in 204 Countries/Territories From 1990 to 2019. *Front Public Health*. 2021;9:776847.
8. Tysnes OB, Storstein A. Epidemiology of Parkinson's disease. *J Neural Transm (Vienna)*. 2017;124(8):901–5.
9. Kobylecki C. Update on the diagnosis and management of Parkinson's disease. *Clin Med (Lond)*. 2020;20(4):393–8.
10. DeMaagd G, Philip A. Parkinson's Disease and Its Management. *P T*. 2015;40(8):504–32.
11. Rizek P, Kumar N, Jog MS. An update on the diagnosis and treatment of Parkinson disease. *CMAJ*. 2016;188(16):1157–65.
12. Adam H, Gopinath SCB, Md Arshad MK, Adam T, Parmin NA, Husein I, i sur.. An update on pathogenesis and clinical scenario for Parkinson's disease: diagnosis and treatment. *3 Biotech*. 2023;13(5):142.
13. Kouli A, Torsney KM, Kuan WL. Parkinson's Disease: Etiology, Neuropathology, and Pathogenesis. U: Stoker TB, Greenland JC, urednici. *Parkinson's Disease: Pathogenesis and Clinical Aspects [Internet]*. Brisbane (AU): Codon Publications; 2018 [citirano 02. svibanj 2024.]. Dostupno na: <http://www.ncbi.nlm.nih.gov/books/NBK536722/>
14. Stefanis L.  $\alpha$ -Synuclein in Parkinson's Disease. *Cold Spring Harb Perspect Med*.

2012;2(2):a009399.

15. Calabresi P, Mechelli A, Natale G, Volpicelli-Daley L, Di Lazzaro G, Ghiglieri V. Alpha-synuclein in Parkinson's disease and other synucleinopathies: from overt neurodegeneration back to early synaptic dysfunction. *Cell Death Dis.* 2023;14(3):176.
16. Braak H, Del Tredici K, Rüb U, de Vos RAI, Jansen Steur ENH, Braak E. Staging of brain pathology related to sporadic Parkinson's disease. *Neurobiol Aging.* 2003;24(2):197–211.
17. Alam MM, Yang D, Li XQ, Liu J, Back TC, Trivett A, i sur.. Alpha synuclein, the culprit in Parkinson disease, is required for normal immune function. *Cell Rep.* 2022;38(2):110090.
18. Vidović M, Rikalovic MG. Alpha-Synuclein Aggregation Pathway in Parkinson's Disease: Current Status and Novel Therapeutic Approaches. *Cells.* 2022;11(11):1732.
19. Fields CR, Bengoa-Vergniory N, Wade-Martins R. Targeting Alpha-Synuclein as a Therapy for Parkinson's Disease. *Front Mol Neurosci.* 2019;12:299.
20. Srivastava S. The Mitochondrial Basis of Aging and Age-Related Disorders. *Genes (Basel).* 2017;8(12):398.
21. Moon HE, Paek SH. Mitochondrial Dysfunction in Parkinson's Disease. *Exp Neurobiol.* 2015;24(2):103–16.
22. Mounsey RB, Teismann P. Mitochondrial Dysfunction in Parkinson's Disease: Pathogenesis and Neuroprotection. *Parkinsons Dis.* 2010;2011:617472.
23. Park JS, Davis RL, Sue CM. Mitochondrial Dysfunction in Parkinson's Disease: New Mechanistic Insights and Therapeutic Perspectives. *Curr Neurol Neurosci Rep.* 2018;18(5):21.
24. Chen C, Turnbull DM, Reeve AK. Mitochondrial Dysfunction in Parkinson's Disease—Cause or Consequence? *Biology (Basel).* 2019;8(2):38.
25. Tu Y, Chen C, Pan J, Xu J, Zhou ZG, Wang CY. The Ubiquitin Proteasome Pathway (UPP) in the regulation of cell cycle control and DNA damage repair and its implication in tumorigenesis. *Int J Clin Exp Pathol.* 2012;5(8):726–38.
26. Young CB, Reddy V, Sonne J. Neuroanatomy, Basal Ganglia. U: StatPearls [Internet]. Treasure Island (FL): StatPearls Publishing; 2024 [citirano 18. svibanj 2024.]. Dostupno na: <http://www.ncbi.nlm.nih.gov/books/NBK537141/>
27. Lanciego JL, Luquin N, Obeso JA. Functional Neuroanatomy of the Basal Ganglia. *Cold Spring Harb Perspect Med.* 2012;2(12):a009621.
28. Barbosa ER, Limongi JCP, Chien HF, Barbosa PM, Torres MRC. How I treat Parkinson's disease. *Arq Neuropsiquiatr.* 80(5 Suppl 1):94–104.

29. Navaratnam P, Arcona S, Friedman HS, Leoni M, Sasane R. Levodopa treatment patterns in Parkinson's disease: A retrospective chart review. *Clin Park Relat Disord*. 2022;6:100135.
30. Beckers M, Bloem BR, Verbeek MM. Mechanisms of peripheral levodopa resistance in Parkinson's disease. *NPJ Parkinsons Dis*. 2022;8:56.
31. Lieberman AN, Goldstein M. Parkinson's Disease. U: Shah NS, Donald AG, urednici. *Movement Disorders* [Internet]. Boston, MA: Springer US; 1986 [citirano 02. svibanj 2024.]. str. 83–102. Dostupno na: [https://doi.org/10.1007/978-1-4684-5038-5\\_4](https://doi.org/10.1007/978-1-4684-5038-5_4)
32. Nyholm D, Odin P, Johansson A, Chatamra K, Locke C, Dutta S, i sur.. Pharmacokinetics of Levodopa, Carbidopa, and 3-O-Methyldopa Following 16-hour Jejunal Infusion of Levodopa-Carbidopa Intestinal Gel in Advanced Parkinson's Disease Patients. *AAPS J*. 2012;15(2):316–23.
33. Kwon DK, Kwatra M, Wang J, Ko HS. Levodopa-Induced Dyskinesia in Parkinson's Disease: Pathogenesis and Emerging Treatment Strategies. *Cells*. 2022;11(23):3736.
34. Church FC. Treatment Options for Motor and Non-Motor Symptoms of Parkinson's Disease. *Biomolecules*. 2021;11(4):612.
35. Castillon G, Chang SC, Moride Y. Global Incidence and Prevalence of Gaucher Disease: A Targeted Literature Review. *J Clin Med*. 2022;12(1):85.
36. Stone WL, Basit H, Mukkamalla SKR, Master SR. Gaucher Disease. U: StatPearls [Internet]. Treasure Island (FL): StatPearls Publishing; 2024 [citirano 06. svibanj 2024.]. Dostupno na: <http://www.ncbi.nlm.nih.gov/books/NBK448080/>
37. Hughes DA, Pastores GM. Gaucher Disease. U: Adam MP, Feldman J, Mirzaa GM, Pagon RA, Wallace SE, Bean LJ, i sur., urednici. *GeneReviews®* [Internet]. Seattle (WA): University of Washington, Seattle; 1993 [citirano 06. svibanj 2024.]. Dostupno na: <http://www.ncbi.nlm.nih.gov/books/NBK1269/>
38. Linari S, Castaman G. Clinical manifestations and management of Gaucher disease. *Clin Cases Miner Bone Metab*. 2015;12(2):157–64.
39. Alae M, Jafari N, Rohani F, Ahmadabadi F, Azadi R. Are There Neurological Symptoms in Type 1 of Gaucher Disease? *Iran J Child Neurol*. 2018;12(2):99–106.
40. Capablo JL, Saenz de Cabezón A, Fraile J, Alfonso P, Pocovi M, Giraldo P, i sur.. Neurological evaluation of patients with Gaucher disease diagnosed as type 1. *J Neurol Neurosurg Psychiatry*. 2008;79(2):219–22.
41. Dardis A, Michelakakis H, Rozenfeld P, Fumic K, Wagner J, Pavan E, i sur.. Patient centered guidelines for the laboratory diagnosis of Gaucher disease type 1. *Orphanet J Rare Dis*. 2022;17:442.

42. Orphanet: Gaucher disease type 2 [Internet]. [citirano 06. svibanj 2024.]. Dostupno na: <https://www.orpha.net/en/disease/detail/77260>
43. Weiss K, Gonzalez A, Lopez G, Pedoeim L, Groden C, Sidransky E. The Clinical Management of Type 2 Gaucher Disease. *Mol Genet Metab.* 2015;114(2):110–22.
44. Alaei MR, Tabrizi A, Jafari N, Mozafari H. Gaucher Disease: New Expanded Classification Emphasizing Neurological Features. *Iran J Child Neurol.* 2019;13(1):7–24.
45. Orphanet: Gaucher disease type 3 [Internet]. [citirano 06. svibanj 2024.]. Dostupno na: <https://www.orpha.net/en/disease/detail/77261>
46. Indelicato R, Trinchera M. The Link between Gaucher Disease and Parkinson's Disease Sheds Light on Old and Novel Disorders of Sphingolipid Metabolism. *Int J Mol Sci.* 2019;20(13):3304.
47. Occurrence of Parkinson's syndrome in type I Gaucher disease - PubMed [Internet]. [citirano 06. svibanj 2024.]. Dostupno na: <https://pubmed.ncbi.nlm.nih.gov/8917744/>
48. Davidson C. Disturbance in lipid metabolism and the central nervous system. *Mt Sinai J Med* 1942; 9:389-406.
49. Aflaki E, Westbroek W, Sidransky E. The complicated relationship between Gaucher disease and Parkinsonism: Insights from a rare disease. *Neuron.* 2017;93(4):737–46.
50. Gan-Or Z, Amshalom I, Kilarski LL, Bar-Shira A, Gana-Weisz M, Mirelman A, i sur.. Differential effects of severe vs mild GBA mutations on Parkinson disease. *Neurology.* 2015;84(9):880-7.
51. Bultron G, Kacena K, Pearson D, Boxer M, Yang R, Sathe S, i sur.. The risk of Parkinson's disease in type 1 Gaucher disease. *J Inherit Metab Dis.* 2010;33(2):167–73.
52. Saunders-Pullman R, Hagenah J, Dhawan V, Stanley K, Pastores G, Sathe S, i sur.. Gaucher Disease Ascertained through a Parkinson's Center: Imaging and Clinical Characterization. *Mov Disord.* 2010;25(10):1364–72.
53. Gegg ME, Schapira AHV. The role of glucocerebrosidase in Parkinson disease pathogenesis. *FEBS J.* 2018;285(19):3591–603.
54. Activation of  $\beta$ -Glucocerebrosidase Reduces Pathological  $\alpha$ -Synuclein and Restores Lysosomal Function in Parkinson's Patient Midbrain Neurons - PubMed [Internet]. [citirano 06. svibanj 2024.]. Dostupno na: <https://pubmed.ncbi.nlm.nih.gov/27445146/>
55. Avenali M, Blandini F, Cerri S. Glucocerebrosidase Defects as a Major Risk Factor for Parkinson's Disease. *Front Aging Neurosci* [Internet]. 21. travanj 2020. [citirano 06. svibanj 2024.];12. Dostupno na: <https://www.frontiersin.org/articles/10.3389/fnagi.2020.00097>
56. Senkevich KA, Kopytova AE, Usenko TS, Emelyanov AK, Pchelina SN. Parkinson's

- Disease Associated with GBA Gene Mutations: Molecular Aspects and Potential Treatment Approaches. *Acta Naturae*. 2021;13(2):70–8.
57. Alcalay RN, Caccappolo E, Mejia-Santana H, Tang MX, Rosado L, Orbe Reilly M, i sur.. Cognitive performance of GBA mutation carriers with early-onset PD: the CORE-PD study. *Neurology*. 2012;78(18):1434–40.
58. Thaler A, Gurevich T, Bar Shira A, Gana Weisz M, Ash E, Shiner T, i sur.. A „dose“ effect of mutations in the GBA gene on Parkinson’s disease phenotype. *Parkinsonism Relat Disord*. 2017;36:47–51.
59. Parkinson J. An Essay on the Shaking Palsy. *JNP*. 2002;14(2):223–3
60. Bollu PC, Sahota P. Sleep and Parkinson Disease. *Mo Med*. 2017;114(5):381–6.
61. McCarter SJ, Camerucci E, Mullan AF, Stang CD, Turcano P, St. Louis EK, i sur.. Sleep Disorders in Early-Onset Parkinsonism: A Population-Based Study. *J Parkinsons Dis*. 13(7):1175–83.
62. Casagrande M, Forte G, Favieri F, Corbo I. Sleep Quality and Aging: A Systematic Review on Healthy Older People, Mild Cognitive Impairment and Alzheimer’s Disease. *Int J Environ Res Public Health*. 2022;19(14):8457.
63. Lysen TS, Darweesh SKL, Ikram MK, Luik AI, Ikram MA. Sleep and risk of parkinsonism and Parkinson’s disease: a population-based study. *Brain*. 2019;142(7):2013–22.
64. Thangaleela S, Sivamaruthi BS, Kesika P, Mariappan S, Rashmi S, Choeisoongnern T, i sur.. Neurological Insights into Sleep Disorders in Parkinson’s Disease. *Brain Sci*. 2023;13(8):1202.
65. Speech impairment in a large sample of patients with Parkinson’s disease - PubMed [Internet]. [citirano 19. svibanj 2024.]. Dostupno na: <https://pubmed.ncbi.nlm.nih.gov/11568413/>
66. Speech impairment in a large sample of patients with Parkinson’s disease - PubMed [Internet]. [citirano 19. svibanj 2024.]. Dostupno na: <https://pubmed.ncbi.nlm.nih.gov/11568413/>
67. Vandana VP, Darshini JK, Vikram VH, Nitish K, Pal PK, Ravi Y. Speech Characteristics of Patients with Parkinson’s Disease—Does Dopaminergic Medications Have a Role? *J Neurosci Rural Pract*. 2021;12(4):673–9.
68. Dias AE, Barbosa MT, Limongi JCP, Barbosa ER. Speech disorders did not correlate with age at onset of Parkinson’s disease. *Arq Neuropsiquiatr*. 2016;74(2):117–21.
69. van Wamelen DJ, Leta V, Johnson J, Ocampo CL, Podlewska AM, Rukavina K, i sur..



- Drooling in Parkinson's Disease: Prevalence and Progression from the Non-motor International Longitudinal Study. *Dysphagia*. 2020;35(6):955–61.
70. Proulx M, de Courval FP, Wiseman MA, Panisset M. Salivary production in Parkinson's disease. *Mov Disord*. 2005;20(2):204–7.
71. Bagheri H, Damase-Michel C, Lapeyre-Mestre M, Cismondo S, O'Connell D, Senard JM, i sur.. A study of salivary secretion in Parkinson's disease. *Clin Neuropharmacol*. 1999;22(4):213–5.
72. Pasquini J, Deuschl G, Pecori A, Salvadori S, Ceravolo R, Pavese N. The Clinical Profile of Tremor in Parkinson's Disease. *Mov Disord Clin Pract*. 2023;10(10):1496–506.
73. Zach H, Dirkx M, Bloem BR, Helmich RC. The Clinical Evaluation of Parkinson's Tremor. *J Parkinsons Dis*. 5(3):471–4.
74. Heusinkveld LE, Hacker ML, Turchan M, Davis TL, Charles D. Impact of Tremor on Patients With Early Stage Parkinson's Disease. *Front Neurol*. 2018;9:628.
75. Louis ED, Levy G, Côte LJ, Mejia H, Fahn S, Marder K. Clinical Correlates of Action Tremor in Parkinson Disease. *Archives of Neurology*. 2001;58(10):1630–4.
76. Pal G, Robertson E, O'Keefe J, Hall D. The Neuropsychiatric and Motor Profile of GBA-Associated Parkinson's Disease: A Review. *Mov Disord Clin Pract*. 2015;3(1):4–8.
77. Brockmann K, Srulijes K, Hauser AK, Schulte C, Csoti I, Gasser T, i sur.. GBA-associated PD presents with nonmotor characteristics. *Neurology*. 2011;77(3):276–80.
78. Malec-Litwinowicz M, Rudzińska M, Szubiga M, Michalski M, Tomaszewski T, Szczudlik A. Cognitive impairment in carriers of glucocerebrosidase gene mutation in Parkinson disease patients. *Neurol Neurochir Pol*. 2014;48(4):258–61.
79. Wang C, Cai Y, Gu Z, Ma J, Zheng Z, Tang BS, i sur.. Clinical profiles of Parkinson's disease associated with common leucine-rich repeat kinase 2 and glucocerebrosidase genetic variants in Chinese individuals. *Neurobiol Aging*. 2014;35(3):725.e1-6.
80. Ren J, Zhan X, Zhou H, Guo Z, Xing Y, Yin H, i sur.. Comparing the effects of GBA variants and onset age on clinical features and progression in Parkinson's disease. *CNS Neurosci Ther*. 2023;30(2):e14387.
81. Devigili G, Straccia G, Cereda E, Garavaglia B, Fedeli A, Elia AE, i sur.. Unraveling Autonomic Dysfunction in GBA-Related Parkinson's Disease. *Mov Disord Clin Pract*. 2023;10(11):1620–38.
82. Bonner N, Bozzi S, Morgan L, Mason B, Peterschmitt MJ, Fischer TZ, i sur.. Patients' experiences of Parkinson's disease: a qualitative study in glucocerebrosidase and idiopathic Parkinson's disease. *J Patient Rep Outcomes*. 2020;4:65.

83. Al-Khammash N, Al-Jabri N, Albishi A, Al-Onazi A, Aseeri S, Alotaibi F, i sur.. Quality of Life in Patients With Parkinson's Disease: A Cross-Sectional Study. *Cureus*. 15(1):e33989.
84. Zhao N, Yang Y, Zhang L, Zhang Q, Balbuena L, Ungvari GS, i sur.. Quality of life in Parkinson's disease: A systematic review and meta-analysis of comparative studies. *CNS Neurosci Ther*. 2020;27(3):270–9.
85. Spadaro L, Bonanno L, Lorenzo GD, Bramanti P, Marino S. Health-related quality of life in Parkinson's disease patients in northeastern Sicily, Italy: (An ecological perspective). *Neural Regen Res*. 2013;8(17):1615–22.
86. Stührenberg M, Berghäuser CS, van Munster M, Pedrosa Carrasco AJ, Pedrosa DJ. Measuring Quality of Life in Parkinson's Disease—A Call to Rethink Conceptualizations and Assessments. *J Pers Med*. 2022;12(5):804.
87. Raket LL, Oudin Åström D, Norlin JM, Kellerborg K, Martinez-Martin P, Odin P. Impact of age at onset on symptom profiles, treatment characteristics and health-related quality of life in Parkinson's disease. *Sci Rep*. 2022;12(1):526.

## 10. ŽIVOTOPIS

### Opći podatci

Luka Kusić

Sveučilište Josipa Jurja Strossmayera Osijek

Medicinski fakultet Osijek

Sveučilišni integrirani prijediplomski i diplomski studij medicine

Josipa Huttlera 4, 31000 Osijek

Broj telefona: 031 512 800

Datum i mjesto rođenja: 14. 8. 1999., Osijek

Mjesto stanovanja: Iločka ulica 9, Sarvaš, 31000 Osijek

Broj telefona: 097 696 6675

E-mail: lkusic@mefos.hr, lukakusic1999@gmail.com

### Školovanje

2018.-2024.

Sveučilišni integrirani prijediplomski i diplomski studij medicine

Medicinski fakultet Osijek, Sveučilište Josipa Jurja Strossmayera Osijek

2014.-2018.

Zdravstveno-laboratorijski tehničar

Medicinska škola Osijek

### Članstva

2024.-

Potpredsjednik studentske sekcije za neurologiju Osijek (NEUROS)

Član studentske sekcije za neurologiju Osijek (NEUROS)

Član Studentskog zbora Medicinskog fakulteta Osijek

2018.-

Član studentske udruge CroMSIC

**Publikacije**

Kusić L, Mrđenović S, Gilman Kuric T, Krivdić Dupan Z, Tomić S. Hereditary hemochromatosis and cervical dystonia – beyond the coincidence. *Neurol. Croat.* 2023 68 (1): 1-60