

Ispitivanje dijagnostičke učinkovitosti kopeptina u ranom isključivanju akutnog infarkta miokarda kod pacijenata s boli u prsištu

Matić-Spremo, Ana

Master's thesis / Diplomski rad

2018

Degree Grantor / Ustanova koja je dodijelila akademski / stručni stupanj: **Josip Juraj Strossmayer University of Osijek, Faculty of Medicine / Sveučilište Josipa Jurja Strossmayera u Osijeku, Medicinski fakultet**

Permanent link / Trajna poveznica: <https://urn.nsk.hr/urn:nbn:hr:152:960372>

Rights / Prava: [In copyright](#) / [Zaštićeno autorskim pravom.](#)

Download date / Datum preuzimanja: **2024-07-24**



Repository / Repozitorij:

[Repository of the Faculty of Medicine Osijek](#)



SVEUČILIŠTE JOSIPA JURJA STROSSMAYERA U OSIJEKU

MEDICINSKI FAKULTET OSIJEK

**Diplomski sveučilišni studij medicinsko laboratorijske
dijagnostike**

Ana Matić-Spremo

**ISPITIVANJE DIJAGNOSTIČKE
UČINKOVITOSTI KOPEPTINA U
RANOM ISKLJUČIVANJU AKUTNOG
INFARKTA MIOKARDA KOD
PACIJENATA S BOLI U PRSIŠTU**

Diplomski rad

Osijek, 2018.

**SVEUČILIŠTE JOSIPA JURJA STROSSMAYERA U OSIJEKU
MEDICINSKI FAKULTET OSIJEK**

**Diplomski sveučilišni studij medicinsko laboratorijske
dijagnostike**

Ana Matić-Spremo

**ISPITIVANJE DIJAGNOSTIČKE
UČINKOVITOSTI KOPEPTINA U
RANOM ISKLJUČIVANJU AKUTNOG
INFARKTA MIOKARDA KOD
PACIJENATA S BOLI U PRSIŠTU**

Diplomski rad

Osijek, 2018.

Rad je ostvaren u Kliničkom bolničkom centru (KBC) Osijek

Mentor rada: doc. dr. sc. Sanja Mandić, spec. med. biok. i lab. medicine

Rad ima 40 listova, 2 tablice i 5 slika.

PREDGOVOR – ZAHVALA:

Zahvaljujem svojoj mentorici doc. dr. sc. Sanji Mandić na ukazanom povjerenju, dobroj volji, brojnim stručnim savjetima, pruženoj pomoći, strpljenju pri izradi i uspješnoj realizaciji ovog diplomskog rada.

Zahvaljujem i djelatnicima Medicinskog fakulteta Sveučilišta Josipa Jurja Strossmayera u Osijeku, kao i djelatnicima Kliničkog bolničkog centra Osijek, kako na strpljenju tako na dostupnosti i nesebičnoj pomoći.

Zahvaljujem doc. dr. sc. Vatroslavu Šeriću, također i kao voditelju Zavoda za kliničku laboratorijsku dijagnostiku KBC-a Osijek te glavnoj inženjerki Zavoda za kliničku laboratorijsku dijagnostiku Štefeci Klisurić, bacc.med.lab.diagn. na razumijevanju tijekom studiranja.

Hvala svim kolegama, kolegicama s posla i prijateljima koji su mi na bilo koji način pomogli tijekom studiranja i izrade ovog rada.

Posebno zahvaljujem svom suprugu, djeci i roditeljima na beskrajnoj strpljivosti, razumijevanju i velikoj podršci koju su mi pružili za vrijeme studiranja.

Sadržaj

1. UVOD	1
1.1. Akutni infarkt miokarda	1
1.1.1. Epidemiologija.....	1
1.1.2. Patogeneza	2
1.1.3. Čimbenici rizika.....	3
1.2. Obrada pacijenata sa sumnjom na akutni infarkt miokarda.....	3
1.2.1. Klinička slika	4
1.2.2. EKG- elektrokardiogram.....	4
1.2.3. Srčani biljezi	5
1.3. Dijagnostički izazovi u akutnom infarktu miokarda	6
1.4. Kopeptin	7
1.4.1. Patofiziologija	7
1.4.2. Kopeptin u cirkulaciji	8
1.4.3. Klinička primjena.....	8
2. HIPOTEZA	9
3. CILJEVI	10
4. ISPITANICI I METODE	11
4.1. Ustroj studije.....	11
4.2. Ispitanici	11
4.3. Metode	11
4.4. Statističke metode.....	14
5. REZULTATI.....	15
6. RASPRAVA.....	20
7. ZAKLJUČAK	22

8. SAŽETAK.....	23
9. SUMMARY	25
10. LITERATURA.....	27
11. ŽIVOTOPIS	30

I. POPIS KRATICA

AIM – akutni infarkt miokarda

PCI- perkutana koronarna intervencija(*engl. percutaneous coronary interventions*)

AKS – akutni koronarni sindrom

NSTEMI – infarkt miokarda bez elevacije ST-spojnice (*engl. non-ST elevation myocardial infarction*)

STEMI – infarkt miokarda s elevacijom ST-spojnice (*engl. ST elevation myocardial infarction*)

NA – nestabilna angina

NAP- nestabilna angina pectoris

EKG – elektrokardiogram

Tn – troponin

CK- kreatin kinaza (*engl. creatine kinase*)

CK-MB – kreatin kinaza srčani izoenzim

ADP- adenzin difosfat

ATP- adenzin trifosfat

HK- heksokinaza

G6P-DHG-glukoza-6-fosfat-dehidrogenaza

NADP- nikotinamid-adenin-dinukleotid fosfat

LOCI – imunoanaliza prolaza luminiscentnog kisika (*engl. luminescent oxygen channeling immunoassay*)

ELISA- enzimimunokemijska metoda (*engl. enzyme-linked immunosorbent assay*)

CPP- kopeptin(*engl. copeptin*)

AVP- arginin vazopresin

H-FABP – srčani protein koji veže masne kiseline (*engl. heart-type fatty acid binding protein*)

NT-proBNP-N- terminalni natriuretski peptid pro B-tipa (*engl. N- Terminal pro-Brain natriuretic peptide*)

hs CRP- visoko osjetljivi C- reaktivni protein (*engl. High- sensitivity C- reactive protein*)

MPO- mijeloperoksidaza

MMP9- matrica metalopeptidaze 9 (*engl. Matrix metalloproteinase 9*)

AST- aspartat aminotransferaza

LDH- laktat dehidrogenaza

HDL- lipoproteini visoke gustoće (*engl. high density lipoprotein*)

LDL- lipoproteini niske gustoće (engl. *low density lipoprotein*)

1. UVOD

1.1. Akutni infarkt miokarda

Akutni infarkt miokarda (AIM) kao najopasnija manifestacija ishemijske bolesti srca nastaje zbog začepljenja koronarne arterije i nekroze tkiva u području prekida dovoda krvi. Začepljenje najčešće nastaje zbog aterosklerotskih promjena krvnih žila (1).

Osnovna je promjena u akutnom infarktu miokarda gubitak funkcije zahvaćenog dijela miokarda. Funkcijsko oštećenje ovisi o veličini lezije. Kada je oštećeno 10% i više mase miokarda, dolazi do smanjenja istisne frakcije, dok pri oštećenju od oko 40% mase miokarda nastaje kardiogeni šok. Daljnji slijed događanja je hiperkinetika zdravoga dijela miokarda, fibroza na mjestu infarkta, diskinezija i dilatacija lijeve klijetke.

Najčešći simptom u akutnom infarktu miokarda je jaka prekordijalna, visceralna duboka bol koja obično traje dulje od 30 minuta. Bol je ista kao u angini pektoris, jedino je intenzivnija i dužeg trajanja. Lokalizirana je retrosternalno, sa širenjem u vrat, lijevo rame i lijevu ruku i ne prestaje u potpunosti nakon uzimanja nitroglicerina (2).

S obzirom na promjene na EKG-u, razlikujemo dva tipa akutnog infarkta miokarda:

- Akutni infarkt miokarda sa ST-elevacijom (STEMI)
- Akutni infarkt miokarda bez ST-elevacije (NSTEMI)

Temelj liječenja AIM-a je koronarna revaskularizacija kojom se uspostavlja i poboljšava koronarni protok kako bi se sačuvalo čim više zdravog miokarda, a u načelu se postiže perkutanom koronarnom intervencijom (PCI, engl. *percutaneous coronary interventions*), fibrinolizom ili aortokoronarnim premoštenjem (3).

1.1.1. Epidemiologija

Akutni infarkt miokarda glavni je uzrok smrtnosti u visokoindustrijaliziranim zemljama i veliki je javnozdravstveni problem ne samo u razvijenim zemljama nego i u zemljama u razvoju. Usprkos značajnu napretku u dijagnostici i terapijskom pristupu tijekom protekla četiri desetljeća, visoka incidencija i stopa smrtnosti kod infarkta miokarda sa ST-elevacijom nije se uspjela značajnije smanjiti (4).

Opća stopa i dobno specifične stope mortaliteta značajno su više u muškaraca nego u žena, rastu s dobi, te u muškaraca intenzivniji porast mortaliteta počinje u dobi 45-49 godina, a u žena desetak godina kasnije (5, 6, 7).

Dakle, posljedice srčanog infarkta za cijelo društvo kao i za samog bolesnika nesagledive su: troškovi bolničkog liječenja uključujući i organizaciju skupe i zahtjevne urgentne perkutane intervencije, eventualni kardiokirurški zahvat, rehabilitacija, bolovanje, moguća smanjena radna sposobnost i prijevremena mirovina. Cilj bi trebalo biti što kraće razdoblje od početka bolova do javljanja liječniku, brza i točna dijagnostika kako bi se što ranije pristupilo reperfuzijskoj terapiji. Što se ranije pristupi liječenju, veći dio miokarda ostaje očuvan, uspjesi liječenja su bolji, a komplikacije infarkta manje (8, 9).

1.1.2. Patogeneza

Akutni infarkt miokarda najčešće se pojavljuje kao komplikacija ateroskleroze koronarnih arterija. Obično nastaje zbog nagle ozljede ili rupture ateroma (plaka) uz pojavu okluzivnog ili subokluzivnog ugruška (tromba), što pak dovodi do ishemije, a u kasnijem tijeku, ako se ne uspostavi prekinuti protok krvi, do nekroze miokarda u opskrbnome području kritično sužene koronarne arterije. Godinama se smatralo da se takve komplikacije javljaju na koronarnim suženjima visokoga stupnja, no čini se da su hemodinamski nebitna koronarna suženja (opstrukcija lumena manja od 60 do 70%) najčešća izvorišta akutnih koronarnih zbivanja. To nas dovodi do pojma nestabilnoga ateroma odnosno ranjivoga plaka i zasigurno relativizira ulogu koronarne angiografije, tj. stupnja stenozu u predviđanju budućih akutnih koronarnih komplikacija (10).

Na temelju obdukcijских nalaza, riječ je o plakovima s velikim udjelom lipidne jezgre, tankom fibroznom "kapom" (pokrovom) i naglašenom infiltracijom upalnih stanica u fibroznom pokrovu i adventiciji. Te lezije nisu u početku povezane s visokim stupnjem suženja lumena koronarke, nego obično dolazi do njihova rasta i širenja prema adventiciji, što se naziva pozitivnim remodeliranjem. Čini se da u takvih plakova, s obzirom na njihove statičke osobitosti, postoji povećana sklonost njihovoj rupturi, posebice ako imaju obilnu lipidnu jezgru. U mladih ljudi u kojih dolazi do takva remodeliranja, ranjivost plaka može nastati i u sklopu tzv. pozitivnoga remodeliranja te tankoga fibroznoga pokrova pa i bez nužno obilne lipidne jezgre u dotičnome, "rizičnome" plaku (11, 12).

U patogenezi AIM-a bitnu ulogu imaju i fragmentiranje i distalna embolizacija ugrušaka. Aktivirani trombociti i nakupine trombocita i leukocita emboliziraju u koronarnu mikrocirkulaciju i mogu dovesti do fokalnih mionekroza (13).

1.1.3. Čimbenici rizika

Brojni su čimbenici koji povećavaju rizik za razvoj kardiovaskularnih bolesti. Nepromjenjivi čimbenici uključuju stariju dob, muški spol, nasljednu sklonost, te narodnost ili rasu. Starenjem napreduje aterosklerotski proces, a osobe muškog spola podložnije su koronarnoj bolesti desetak godina ranije od osoba ženskog spola. Žene su u fertilnoj dobi zaštićene i to djelovanjem estrogena na lipoproteine jer oni povećavaju lipoproteine visoke gustoće (HDL, engl. high density lipoprotein), a smanjuju lipoproteine niske gustoće (LDL, engl. low density lipoprotein). Nakon menopauze rizik od aterosklerotskih komplikacija se ubrzano povećava te žene kod kojih menopauza nastupi u četrdesetim ili pedesetim godinama života tri puta češće imaju koronarnu bolest nego žene iste dobi koje imaju uredan menstrualni ciklus (14). Proces starenja na srčanožilnom sustavu u oba spola očituje se zadebljanjem stijenke krvnih žila, gubitkom elasticiteta krvnih žila, dilatacijom velikih krvnih žila, povećanjem tlačnog opterećenja srca, zadebljanjem zida lijeve klijetke, smanjenjem broja miocita i povećanjem količine kolagena u miokardu te smanjenom prilagodbom srca na različit stupanj opterećenja. Kod bolesnika iznad 75 godina starosti smrtnost je dva puta veća nego kod bolesnika koji imaju manje od spomenute dobi što vrijedi za oba spola (15).

Promjenjivi čimbenici rizikasu oni na koje možemo utjecati svojim ponašanjem ili životnim navikama. Njih čine povišene razine serumskog kolesterola i triglicerida, snižene razine lipoproteinskog kolesterola visoke gustoće, prisutnost dijabetesa tipa 2, pušenje cigareta, pretilost, sjedilački način života, hipertenzija i stres. Istodobnim prisustvom nekoliko čimbenika višestruko se povećava ukupni rizik (15, 16).

1.2. Obrada pacijenata sa sumnjom na akutni infarkt miokarda

Pacijenti sa sumnjom na AIM zbrinjavaju se u jedinicama hitnog prijema. Dijagnostički postupci pri obradi pacijenta sa sumnjom na AIM uključuju fizikalni pregled, EKG i mjerenje biokemijskih biljega, prvenstveno troponina. Budući da se kod pacijenata s AIM-om mogu razviti ozbiljne i po život opasne komplikacije ukoliko se na vrijeme ne poduzmu potrebni terapijski postupci, važno je što prije obraditi takvog pacijenta (10,13).

1.2.1. Klinička slika

Tipičan i vodeći simptom akutnog infarkta miokarda jest jaka bol u prsnom košu, koja je po karakteru gotovo identična boli kod angine pektoris, ali je obično izrazitijeg intenziteta i duljeg trajanja (dvadesetak minuta ili više). Bol je obično retrosternalne lokalizacije ili polazi iz lijevog prsišta i u pravilu se širi u lijevu ili obje ruke, rame i donju čeljust, nije oštro lokalizirana i može biti popraćena dispnejom, prekomjernim znojenjem, mučninom, povraćanjem ili osjećajem slabosti. Bol se ne potencira micanjem tijela, a respiracija ne mijenja njen intenzitet. Takve tipične tegobe navodi 70 – 80% bolesnika. Atipični simptomi AIM-a mogu se pojaviti u određenim skupinama pacijenata kao što su žene, starije osobe, dijabetičari ili pacijenti nakon operacije. U takvim situacijama, AIM je praćen lupanjem srca, srčanim zastojem ili s asimptomatskom kliničkom slikom (17, 18). Kod infarkta donje stjenke koja je anatomski smještena neposredno iznad ošita, javljaju se vagalni simptomi u obliku mučnine i povraćanja, a srčana akcija može biti usporena, sve do potpunog prekida AV-provodljivosti. Bolesnici su tada nerijetko i hipotenzivni. Bol u prsištu povezana s NSTEMI-em uobičajeno je duljeg trajanja i ozbiljnija je od boli u prsištu povezane s nestabilnom anginom (NA). U oba slučaja učestalost i intenzitet boli može se povećati ako se ne pokuša riješiti odmorom, nitroglicerinom ili zajedno te može potrajati duže od 15 minuta. Bol se može pojaviti širenjem ili bez širenja u ruku, vrat, leđa ili epigastrično područje. Prisutne mogu biti također promjene poput tahikardije, tahipneje, hipertenzije ili hipotenzije, smanjene zasićenosti kisikom ili abnormalnog srčanog ritma. Kod žena se često javljaju otežano disanje, umor, pospanost, probavne smetnje i anksioznost koja prethodi AIM-u. Populacija koja će vjerojatno doživjeti tihi infarkt miokarda uključuje ljude s dijabetesom, žensku populaciju, starije osobe i one s obiteljskom anamnezom zatajenja srca. Kako učestalost dijabetesa raste, tiha ishemija može također postati sve uobičajenija (18-20).

1.2.2. EKG- elektrokardiogram

Elektrokardiogram (EKG) je grafički prikaz električne aktivnosti srca, tj. prikazuje električne impulse koji potiču srce na kontrakcije i relaksacije srčanih stanica u određenim vremenskim intervalima. EKG se radi u sklopu internističkog ili kardiološkog pregleda, a posebno kod prisutnosti boli u prsima, osjećaja nepravilnog rada srca, kod povišenog krvnog tlaka te u dijagnostici i praćenju koronarne bolesti (angina pektoris, infarkt miokarda). EKG ima

nekoliko ograničenja. Primjerice, ne pokazuje adekvatno stražnje, bočne i vršne stjenke lijeve klijetke. Također, normalni nalazi ne isključuju mogućnost AIM-a. Nalazi na EKG-u povezani s NA-om uključuju depresiju ST-spojnice, prolaznu elevaciju ST-spojnice, inverziju T-vala ili njihove kombinacije. Ovisno o težini kliničke slike, ti su nalazi prisutni u 30 % do 50 % pacijenata (21, 22).

1.2.3. Srčani biljezi

Za dijagnosticiranje pacijenata s AIM-om, procjenu rizika i primjenu terapije od velikog značaja su enzimi, biokemijski biljezi oštećenja miokarda. Prvi korišteni biljeg bila je aspartat aminotransferaza (AST), a zatim su uslijedili enzimi laktat dehidrogenaza (LDH) i kreatin kinaza (CK). Izmjerene aktivnosti tih enzima odgovaraju intenzitetu srčanog oštećenja, ali nemaju visoku specifičnost za srčana oboljenja. Ti parametri gube ulogu u AIM-u, a paralelno korištenje suvremenih i zastarjelih biljega predstavlja financijsko i radno opterećenje. Značajnom pomaku u detekciji nekroze miokrada doprinijelo je određivanje mase CKMB-a. Mjerenje CKMB mase, dijagnostički je korisnije zbog veće specifičnosti i osjetljivosti. Iako ukupna aktivnost CK u serumu nije specifična za miokard, određivanje aktivnosti ukupnog CK i postotka CKMB-a je svrsishodno pri praćenju bolesnika s dokazanim infarktom. Danasnajvažniju ulogu u dijagnosticiranju AIM-a ima troponin. Troponin je regulatorski proteinski kompleks, smješten na tankom aktinskom filamentu poprečnoprugastog mišića. Sastoji se od tri podjedinice TnI, TnT i TnC, od kojih su TnI i TnT izraženi u srčanom mišiću što ih čini visoko specifičnim za oštećenje miokarda. Dvije izoforme su izražene u skeletnim mišićima (skTnI), i to jedan koji je izražen u sporom, a jedan u brzom mišićnom tkivu kostura. Treća izoforma (TnI) tipična je za srčani mišić. Dok je TnI prisutan isključivo u tkivu srca, TnT je manje specifičan i može biti prolazno izražen u nekim oblicima bolesti skeletnih mišića. Troponin I jedini je troponin prisutan u miokardu i nije izražen tijekom razvojne faze u skeletnom mišiću. Može se detektirati 3 do 6 sati nakon početka boli u prsima s vršnom koncentracijom nakon 12 do 16 sati i ostaje povišen 5 do 9 dana. U dijagnostičkom postupku, pri dolasku bolesnika u jedinicu hitnog prijema, preporuča se uzastopno mjerenje Tn-a: pri dolasku i 3-6 h poslije te kod pojave nove ishemijske epizode ili kada se ne zna točan početak simptoma. Prema svjetskoj zdravstvenoj organizaciji iz 1986., tri su kriterija koja ukazuju na AIM:

1. Bol u prsištu

2. Promjene na EKG-u

3. Povećanje vrijednosti troponina u ponovljenim mjerenjima dva puta više od referentne vrijednosti.

Dva od tri kriterija moraju biti zadovoljena za postavljanje dijagnoze AIM-a (23-25).

1.3. Dijagnostički izazovi u akutnom infarktu miokarda

Brza dijagnostika AIM-a predstavlja izazov u svakodnevnoj praksi. Dijagnoza se postavlja temeljem kliničke slike, nalaza EKG-a i biokemijskih biljega, uglavnom TnI. Međutim, klinička slika takvih pacijenata je često nespecifična, a do umjerenog porasta TnI može doći i zbog nekih drugih stanja poput angine pectoris ili srčanog zatajenja. Osim toga kako TnI u AIM raste tek 3-4 sata nakon pojave simptoma, ranim dolaskom njegove vrijednosti mogu biti normalne. Karakteristična ST-elevacija u EKG-u prisutna je kod STEMI infarkta miokarda. Tako pacijenti s NSTEMI infarktom miokarda po prijemu mogu biti neprepoznati, dok određeni broj pacijenata s povišenim TnI zbog drugih razloga bivaju neopravdano zadržani.

Stoga se danas ispituju različite dijagnostičke strategije koje se temelje na kombinaciji osjetljivih (ranih) biljega i specifičnih poput TnI (26). Mali biljezi ishemije miokarda procjenjuju se kao potencijalni novi srčani biljezi: srčani protein koji veže masne kiseline (H-FABP, engl. *heart-type fatty acid binding protein*), biljezi neurohormonalne aktivacije: kopeptin (CPP, engl. *copeptin*), N-terminalni natriuretski peptid pro B-tipa (NT-proBNP, engl. *N-Terminal pro-Brain natriuretic peptide*), biljezi upale krvožilnog sustava: visoko osjetljivi C-reaktivni protein (hs CRP, engl. *High-sensitivity C-reactive protein*), mijeloperoksidaza (MPO), matrica metalopeptidaze 9 (MMP9), biljezi aktivacije hemostaze i tromboza (D-dimer, fibrinogen, homocistein) (26, 27). Novi biljezi se uvijek uspoređuju s TnI koji je zlatni standard s najvećom dijagnostičkom točnošću (28).

1.4. Kopeptin

Kopeptin je glikopeptid koji se sastoji iz 39 aminokiselina i čini C-terminalni dio preprovazopresina (pre-proAVP). Dobro je poznat hormon stresa i služi kao pokazatelj individualnog odgovora na stres. Pouzdaniji je pokazatelj stupnja stresa u usporedbi s kortizolom. Razina kopeptina može biti prediktor prognoze, osobito ako je udružena s razinom troponina. Njegova prednost je duga stabilnost te mjerljivost u plazmi ili serumu. Izlučuje se u jednakom omjeru s vazopresinom iz neurohipofize. Razina cirkulirajućeg kopeptina odražava aktivnost arginin vazopresin (AVP) sustava i pokazuje visoku korelaciju s osmolalitetom plazme. S obzirom na to da se kopeptin oslobađa iz hipotalamusa u ekvimolarnom odnosu s hormonom stresa vazopresinom, izlučivanje kopeptina stimulirano je ne samo promjenama osmolalnosti u plazmi, promjenom cirkulirajućeg volumena krvi i krvnog tlaka, već i stresom i upalnim stanjima (29). Ukoliko je organizam izložen endogenom stresu kao što je AIM, aktivira se AVP sustav i kopeptin se izlučuje u krvotok neovisno o nekrozi srčanih stanica. Kopeptin je značajan prognostički biokemijski biljeg i koncentracija mu je u korelaciji s težinom i mortalitetom različitih bolesnih stanja kao što su AIM, zatajenje rada srca, akutno pogoršanje kronične opstruktivne bolesti pluća, sepse, hemoragičnog i septičkog šoka, dijabetes insipidusa, hiponatrijemije, autosomno dominantne policistične bolesti bubrega. (29,30)

1.4.1. Patofiziologija

Pre-pro-AVP je protein prethodnik koji se sastoji od signalnog peptida, arginin vazopresina, neurofizina II i kopeptina. Prekursori vazopresina migriraju duž živčanih aksona koji se završavaju u stražnjem režnju hipofize, tako da se AVP zajedno s neurofizinom II i kopeptinom skladišti u vezikulama stražnjeg režnja hipofize. U manjoj količini, AVP se stvara i u drugim tkivima kao što su živčani završetci, nadbubrežna žlijezda i testisi. U značajnoj količini, vazopresin se nalazi u trombocitima, zbog čega je koncentracija vazopresina 5-6 puta viša u plazmi bogatoj trombocitima, nego u plazmi bez trombocita. Arginin vazopresin ili antidiuretski hormon (ADH) ima centralnu ulogu u regulaciji osmotske i kardiovaskularne homeostaze. Izlučivanje vazopresina odvija se jetrenim i bubrežnim putem i smatra se da bubrežni klirens čini 50 – 70% njegovog ukupnog klirensa.

Također se izlučuje i primarno u odgovoru na porast osmolalnosti u plazmi, nizak volumen plazme, kao i u odgovoru na stres i upalna stanja (30).

1.4.2. Kopeptin u cirkulaciji

Normalne vrijednosti kopeptina u zdravih ispitanika iznose 1,70 – 11,25 pmol/L. Koncentracije kopeptina niže su kod žena u odnosu na muškarce, ali nije uočena značajna razlika u porastu koncentracije između muškaraca i žena kod promjena osmolaliteteta ili volumnog statusa. Bubrežna funkcija također utječe na koncentraciju kopeptina kod zdravih muškaraca, dok kod zdravih žena to nije uočeno. Kopeptin nije povezan s godinama ili brzinom glomerularne filtracije u zdravih pacijenata, osim u pacijenata s AIM-om gdje koncentracija kopeptina korelira s godištem i brzinom glomerularne filtracije. U naprednom i akutnom zastoju srca koncentracija kopeptina se povećava s 20 pmol/L na 45 pmol/L. U po život opasnim stanjima kao što su teška sepsa, šok, hemoragični šok, moždani udar i AIM, koncentracija kopeptina prelazi 100 pmol/L. Suprotno tome, koncentracija kopeptina se smanjuje kod pacijenata s dijabetesom insipidusom, hiponatremijom i drugih stanja povezanih sa smanjenom koncentracijom arginin vazopresina (AVP). Još uvijek se ne zna kako se kopeptin uklanja iz cirkulacije. Pretpostavlja se da se djelomično uklanja kroz bubrege jer se može detektirati u urinu (31).

1.4.3. Klinička primjena

U usporedbi s kortizolom, promjena koncentracije kopeptina blisko prati individualni odgovor na stres. Postoji pozitivna udruženost kopeptina s težinom i ishodom bolesti, zbog čega je kopeptin predložen i koristi se kao prognostički parametar u akutnim bolestima. Reakcija akutne faze u kritičnim bolestima odlikuje se naglim i masivnim oslobađanjem hormona stresa, uključujući adrenokortikotropni hormon i kortizol, kateholamine, vazopresin, glukagon i hormon rasta. Kopeptin je osjetljiviji od TnT-a i mioglobina unutar prvih 3 sata od otkrivanja AIM-a. Međutim, nedostatak mu je nedovoljna specifičnost. U kombinaciji sa specifičnim biljegovom poboljšava mu se dijagnostička točnost za AIM (32).

2. HIPOTEZA

Hipoteza je ovog istraživanja da je kopeptin osjetljivi biljeg ishemije srčanog mišića koji bi se mogao koristiti kao isključni kriterij akutnog infarkta miokarda.

3. CILJEVI

Cilj je ovog istraživanja usporediti dijagnostički značaj određivanja kopeptina u akutnom infarktu miokarda.

Specifični ciljevi:

1. Ispitati dijagnostičku točnost kopeptina u akutnom infarktu miokarda
2. Usporediti kopeptins konvencionalnim biljezima koji se koriste u dijagnosticiranju akutnog infarkta miokarda (TnI, CK i CKMB).

4. ISPITANICI I METODE

4.1. Ustroj studije

Ustroj studije čini presječno istraživanje, odnosno prospektivno istraživanje parova.

4.2. Ispitanici

Ispitanici (N=73), odnosno pacijenti, bili su podijeljeni u dvjema skupinama, od kojih su prvu činili ispitanici s NSTEMI AIM-om (N=37), a drugu kontrolni ispitanici (N=36). U istraživanje su uključeni ispitanici čiji su simptomi ukazivali na akutni infarkt miokarda, a koji su zaprimljeni u Objedinjenom hitnom prijemu KBC-a Osijek tijekom tri mjeseca. Iz istraživanja su isključeni ispitanici kojima su simptomi koji ukazuju na mogući AIM trajali dulje od tri sata, zatim ispitanici koji su tijekom prijema imali elevaciju ST segmenta na EKG-u, ispitanici koji su preboljeli AIM ili su prethodno bili podvrgnuti perkutanoj koronarnoj intervenciji te ispitanici sa smanjenom funkcijom bubrega.

4.3. Metode

Uzorci venske krvi prikupljeni su venepunkcijom u epruvetu s gelom i trombinom te su kao takvi centrifugirani 10 min. na 3500 rpm. Tim se postupkom odvojio serum od stanica, koji je poslužio za mjerenje koncentracija CK, CKMB, TnI i kopeptina. Koncentracije TnI rutinski su se izmjerile kemiluminiscentnom imunoanalizom baziranoj na LOCI tehnologiji na Dimension ExL s LM analizatoru (Siemens Healthcare Diagnostics Inc., Newark, USA). Koncentracije CK i CKMB izmjerene su na Beckman Coulter AU 680 analizatoru (Beckman Coulter Inc., Brea, USA) i to CK enzimatskom metodom (Beckman Coulter), a CKMB enzimatskom imunoinhibicijskom metodom (Beckman Coulter). Koncentracije kopeptina izmjerene su heterogenom enzimimunokemijskom metodom (ELISA) na analizatoru Labsystems IEMS Reader MF (Labsystems Oy, Helsinki, Finland). Budući da se kopeptin mjerio naknadno, ostatni uzorci seruma su se nakon analiziranja CK, CKMB i TnI pohranili u hladnjak na -20°C do analize.

Mjerenje koncentracije troponina (TnI)

Koncentracije TnI-a su izmjerene na imunokemijskom analizatoru Dimension EXL s LM (Siemens Healthcare Diagnostics Inc., Newark, USA). Dimension TnI metoda je homogena, sendvičkemiluminiscentna imunoanaliza temeljena na tehnologiji imunoanalize prolaza luminiscentnog kisika (LOCI, engl. luminescent oxygen channeling immunoassay). LOCI reagensi uključuju dva sintetska kuglična reagensa i biotinom obilježeni anti-srčani troponin I monoklonalno protutijelo. U prvom reagensu su kuglice (Sensibeads) obložene streptavidinom i reagens sadrži boju za fotosenzibilizaciju. U drugom je reagensu kuglica (Chemibeads) obložena drugim anti-srčanim troponin I monoklonalnim antitijelom i sadrži kemiluminiscentnu boju. Uzorak se inkubira s Chemibeadsima i biotinom obloženim protutijelom kako bi se stvorili „sendvič“ kompleksi kuglice - srčani TnI-biotinom obilježeno protutijelo. Potom se dodaju Sensibeadsi koji se vežu na biotin kako bi se formirali imunokompleksi s kugličnim parom. Osvjetljenje kompleksa na 680 nm rezultira kemiluminiscentnom reakcijom. Rezultirajući signal mjeri se na 612 nm i izravna je funkcija koncentracije srčanog troponina I u uzorku.

Mjerenje koncentracije kreatin kinaze (CK)

Koncentracije CK su izmjerene na Beckman Coulter AU 680 analizatoru (Beckman Coulter Inc., Brea, USA) enzimatskom metodom. CK reverzibilno katalizira prijenos fosfatne grupe iz kreatin-fosfata na adenzin-difosfat (ADP) te kao produkte daje kreatin i adenzin trifosfat (ATP). ATP koji se formira koristi se za proizvodnju glukoze-6-fosfata i ADP-a iz glukoze. Ta se reakcija katalizira heksokinazom (HK) koja za maksimalnu aktivnost zahtjeva ione magnezija. Glukoza-6-fosfat se oksidira aktivnošću enzima glukoze-6-fosfat dehidrogenaze (G6P-DH) uz istodobnu redukciju koenzima nikotinamid-adenin-dinukleotida (NADP) i stvara NADPH i 6-fosfoglukonat. Stopa povećanja apsorpcije pri 340/660 nm zbog formiranja NADPH direktno je proporcionalna aktivnosti CK u uzorku.

Mjerenje koncentracije kreatin kinaza srčanog izoenzima (CKMB)

Koncentracije CK su izmjerene na Beckman Coulter AU 680 analizatoru (Beckman Coulter Inc., Brea, USA) enzimatskom metodom. Reagens 1 sadrži protutijelo koje se veže na podjedinicu M u CK u uzorku seruma i time inhibira aktivnost podjedinice M. Pojedinica B enzima ostaje slobodna i može djelovati na supstrat prisutan u reagensu 2. CK reverzibilno katalizira prijenos fosfatne grupe iz kreatin-fosfata na adenzin-difosfat (ADP) te kao produkte daje kreatin i adenzin-trifosfat (ATP). ATP koji se formira koristi se za proizvodnju glukoze-6-fosfata i ADP-a iz glukoze. Ta se reakcija katalizira heksokinazom (HK) koja za maksimalnu aktivnost zahtijeva ione magnezija. Glukoza-6-fosfat se oksidira aktivnošću enzima glukoze-6-fosfat dehidrogenaze (G6P-DH) uz istodobnu redukciju koenzima nikotinamid-adenin-dinukleotid-fosfata (NADP) i daju NADPH i 6-fosfoglukonat. Stopa povećanja apsorbacije na 340 nm zbog formiranja NADPH izravno je proporcionalna aktivnosti CK-MB u uzorku.

Mjerenje koncentracije kopeptina (CPP)

Koncentracije kopeptina izmjerene su kvantitativnom kompetitivnom heterogenom enzimimunokemijskom metodom (ELISA) na analizatoru Labsystems IEMS Reader MF (LabsystemsOy, Helsinki, Finland). ELISA koristi poliklonsko anti-CPP protutijelo kao primarno i anti-CPP HRP konjugat kao sekundarno protutijelo. Produkt reakcije enzima i supstrata je plavo obojeni kompleks, a intenzitet obojenja mjeri se spektrofotometrom na 450 nm. Budući da CPP iz uzorka i CPP iz HRP konjugata kompetiraju za vezna mjesta primarnog protutijela, intenzitet obojenja obrnuto je proporcionalan koncentraciji CPP.

Standardi koji su korišteni pri određivanju kopeptina ELISA testom poznatih su koncentracija od 1000 pg/ml, 500 pg/ml, 250 pg/ml, 125 pg/ml, 62,5 pg/ml, 31,2 pg/ml i 15,6 pg/ml.

Najniža granica detekcije je 6,1 pg/ml. Definirana je kao najniža koncentracija proteina koja se razlikuje od 0.

Test ima visoku osjetljivost i izvrsnu specifičnost za otkrivanje kopeptina. Nema poznatih križnih reakcija i interferencija između kopeptina i analoga.

Linearnost krita određena je testiranjem pikova uzoraka s odgovarajućim koncentracijama kopeptina i njegovim uzastopnim razrjeđenjima i iznosi: 1:2 = 87 – 97%, 1:4 = 84 – 95%, 1:8 = 92 – 102%, 1:16 = 89 – 98%.

Preciznost unutar testa: CV<10%, a preciznost između testova: CV<12%.

4.4. Statističke metode

Rezultati su obrađeni statističkim testom MedCalc, verzija 12.4.0.0. (MedCalc Software, Mariakerke, Belgium). Za prikaz podataka korištena je deskriptivna statistika: podatci koji su slijedili normalnu raspodjelu prikazani su kao srednje vrijednosti i pripadajuće standardne devijacije (SD), a podatci koji nisu slijedili normalnu raspodjelu prikazani su kao medijani uz odgovarajuće interkvartilne rasponne (IQR). Normalnost raspodjele je ispitana Kolmogorov-Smirnovljevim testom. Usporedba kvalitativnih podataka testirala se Fišer egzaktnim testom. Ovisno o normalnosti raspodjele, razlika među grupama testirala se odgovarajućim parametrijskim ili neparametrijskim testom (t-test ili Mann-Whitney U test). ROC analiza je napravljena za sve parametre kako bi se utvrdila specifičnost i osjetljivost svakog biljega u ranom dijagnosticiranju AIM-a. $P < 0,05$ predstavljala je razinu značajnosti koja se koristila za ocjenu značajnosti dobivenih rezultata.

5. REZULTATI

Demografski i klinički parametri ispitivanih skupina prikazani su u tablici 1.

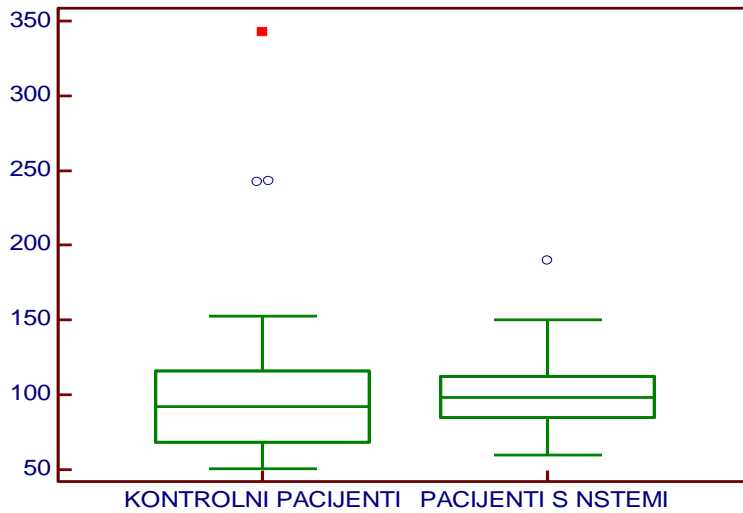
Tablica 1. Demografski i klinički parametri ispitivanih skupina

	Ispitanici s NSTEMI AIM-om medijan; IQR	Kontrolni ispitanici medijan; IQR	P-vrijednost
Dob (\bar{x} , raspon)	64 (24-83)	54 (23-82)	<0,004*
Spol ž/m	12/17	18/18	0,618 [†]
TnI (μg/L)	0,037 (0,009 -0,065)	0,009 (0,009 – 0,009)	< 0,001 [‡]
KOPEPTIN (ng/L)	102,2±28,0	105,8±59,3	0,764 ^{&}
CK (U/L)	109 (91-177)	138 (93 – 193)	0,339 [‡]
CK-MB (U/L)	17±8	14±5	0,025 ^{&}

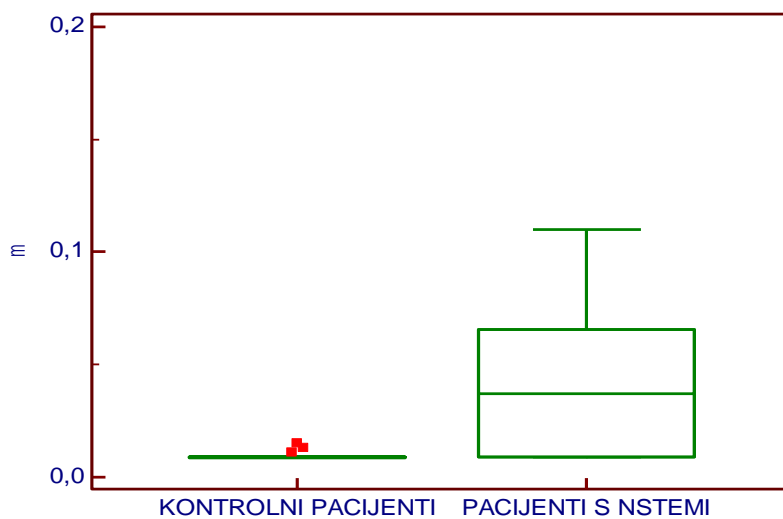
* t-test; [†]Fisher egzakti test; [‡]Mann-Whitney test; [&]t-test

Ispitanici kojima je dijagnosticiran NSTEMI infarkt miokarda bili su prosječno starije životne dobi, dok je raspodjela ispitanika po spolu bila podjednaka.

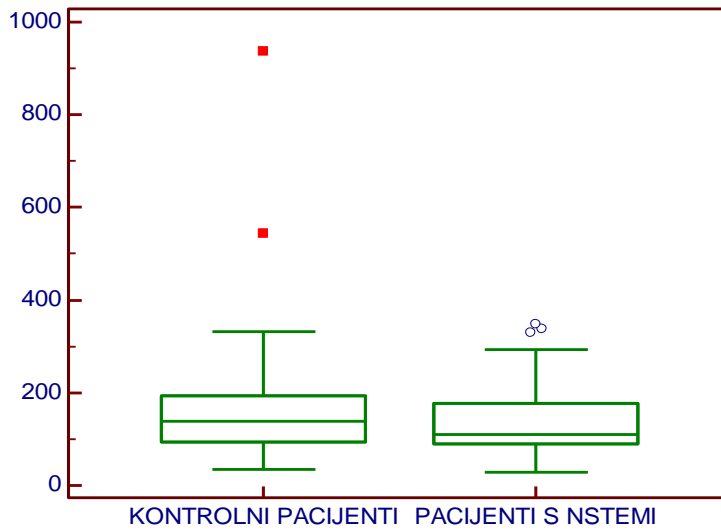
Vrijednosti koncentracija TnI statistički su se značajno razlikovale među ispitivanim skupinama, iako su svi ispitanici u trenutku prijema imali vrijednosti TnI niže od granice referentnog intervala. Koncentracije kopeptina i CK nisu se razlikovale među skupinama, dok su za CKMB vrijednosti bile više među pacijentima s NSTEMI infarktom. Usporedbe su grafički prikazane na slikama 1, 2, 3 i 4.



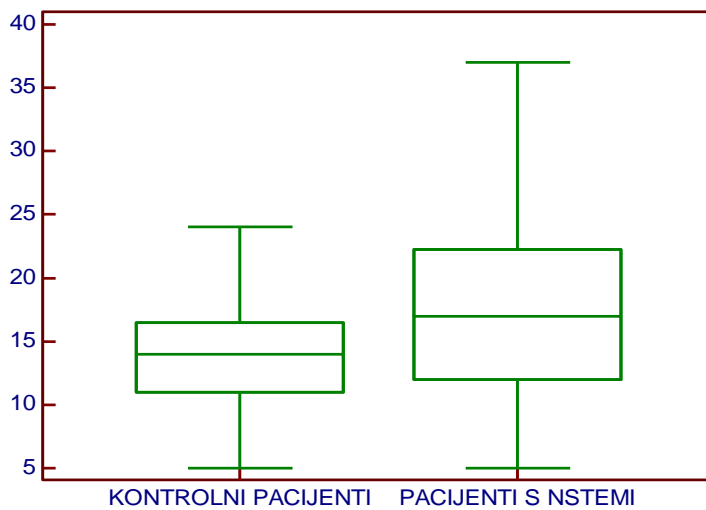
Slika 1. Usporedba koncentracije kopeptina među kontrolnim pacijentima i pacijentima s NSTEMI AIM-om



Slika 2. Usporedba koncentracije troponina među kontrolnim pacijentima i pacijentima s NSTEMI AIM-om



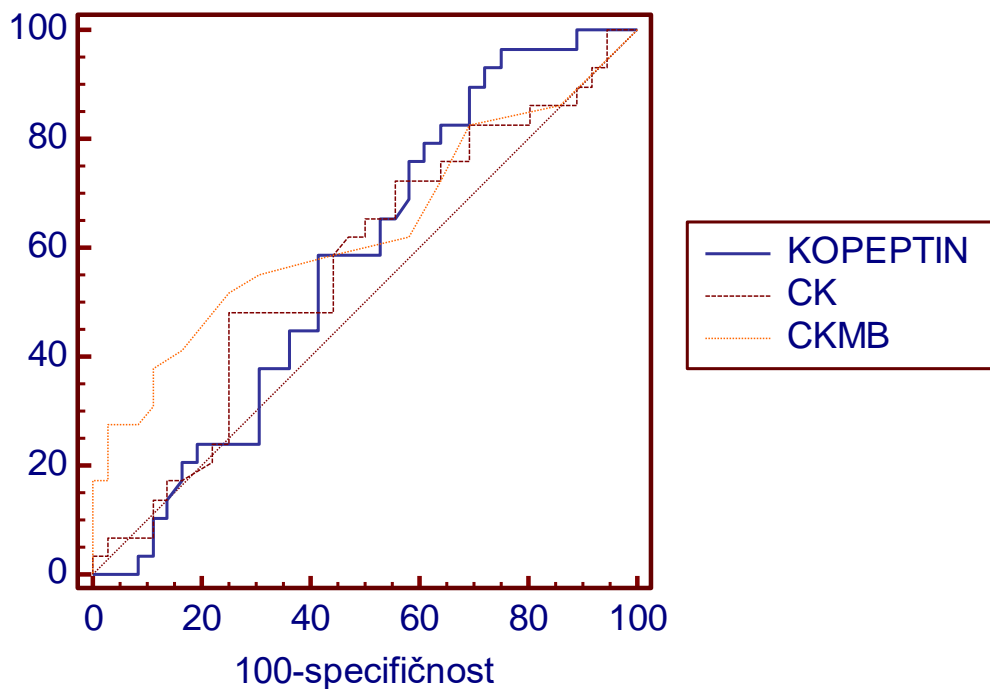
Slika 3. Usporedba koncentracije CK među kontrolnim pacijentima i pacijentima s NSTEMI AIM-om



Slika 4. Usporedba koncentracije CKMB među kontrolnim pacijentima i pacijentima s NSTEMI AIM-om

Središnja linija u grafičkom prikazu označuje medijan, četverokut označuje interkvartilni raspon, vodoravne linije ispod četverokuta i iznad četverokuta označavaju minimalnu i maksimalnu vrijednost bez stršećih i ekstremnih vrijednosti, kružići označuju stršeće vrijednosti, crveni kvadratići označuju ekstremne vrijednosti.

Rezultati usporedbe ROC krivulja kopeptina u odnosu na CK i CKMB prikazani su slikom 5 i tablicom 2.



Slika 5. Usporedba ROC krivulja za kopeptin, CK i CKMB

Tablica 2.. Osjetljivost, specifičnost i AUC vrijednost za ispitivane parametre

	Osjetljivost	Specifičnost	AUC	Granična vrijednost	P-vrijednost
KOPEPTIN (ng/L)	96,6	25,0	0,570	67,2	0,303
CK (U/L)	48,3	75,0	0,569	97	0,340
CK-MB (U/L)	37,9	88,9	0,632	18	0,063

6. RASPRAVA

Bol u prsištu jedan je od najčešćih razloga prijema pacijenata u jedinice hitnog prijema, međutim u svega oko 10 % pacijenata potvrđi se dijagnoza AIM-a. Dijagnoza se postavlja temeljem kliničke slike, nalaza EKG-a i biokemijskih biljega, prvenstveno troponina. Troponini se oslobađaju u cirkulaciju nakon nekroze srčanih miocita, uslijed ishemije i rastu tek 4-6 sati nakon pojave simptoma što je često uzrok odgode konačne dijagnoze. Uzastopna mjerenja troponina osjetljiv su biljeg priotkrivanju AIM-a pri niskim koncentracijama tog biljega, no takvo praćenje podrazumijeva dulje vrijeme do postavljanja dijagnoze, višesatno zadržavanje pacijenata te dodatni financijski trošak za zdravstveni sustav. Mnoge studije tragaju za alternativnim rješenjem, pa se tako kopeptin pokazao korisnim biljegom u različitim kliničkim stanjima uključujući i kardiovaskularne bolesti, no može li se temeljem nalaza kopeptina i troponina pri prijemu pacijenta u jedinice hitnog prijema isključiti AIM u ranoj fazi, još uvijek ostaje nedoumica.

Primjerice, studija Maisela i sur. iz 2013. godine obuhvaća 1967 pacijenata s boli u prsištu kojima je određivana koncentracija kopeptina i troponina u trenutku prijema te nakon 2, 6 i 24 sata. Svi pacijenti javili su se 6 sati nakon pojave prvih simptoma boli u prsištu. Studija ukazuje da je određivanje koncentracije kopeptina i troponina u trenutku primitka pacijenta u jedinice hitnog prijema dovoljno za postavljanje dijagnoze, čime bi se izbjeglo uzastopno mjerenje troponina i dugi boravak u zdravstvenoj ustanovi. Buduće studije trebale bi istražiti postoji li financijska korist primjenjujući takvu strategiju (33).

U svrhu ranog isključivanja AIM-a bez ST-elevacije rađena je studija Riccia i sur. iz 2016. godine. Ispitivana je dijagnostička učinkovitost strategije jednokratnog određivanja koncentracije kopeptina i troponina u trenutku prijema i strategije uzastopnog određivanja koncentracije troponina. Ustanovljeno je da određivanje koncentracije kopeptina i troponina u kombinaciji nema manji dijagnostički značaj u odnosu na uzastopno određivanje koncentracije troponina. Nadalje, studija ukazuje da bi određivanje koncentracije kopeptina rezultiralo znatnim prednostima kako za davatelje medicinskih usluga tako i za pacijente, u smislu smanjenja troškova i vremena boravka u ustanovi (34).

Oprečno tome, Duchenne i sur. u studiji iz 2017. godine određivali su osjetljivost i specifičnost kopeptina kod pacijenata bez ST-elevacije te s niskom koncentracijom troponina

u svrhu ranog isključivanja AIM-a. Nije ustanovljena dijagnostička učinkovitost kopeptina te zaključuju da je nužno uzastopno određivanje koncentracije troponina koji je ujedno i zlatni standard za dijagnosticiranje AIM-a bez ST-elevacije (35). Ti su rezultati u skladu s rezultatima ovog istraživanja u kojem kopeptin nije pokazao izvjesni potencijal u stratifikaciji pacijenata s boli u prsištu bez ST-elevacije, a u ranoj fazi od nastupa simptoma. Vrijednosti koncentracija tog biljega nisu se statistički značajno razlikovale među ispitivanim skupinama. Rezultati usporedne analize kopeptina i troponina ukazuju da iako visoko osjetljiv (96,6%), kopeptin nije dovoljno specifičan (25,0%) te nema dijagnostički značaj za isključivanje AIM-a. Treba napomenuti da je kit korišten u ovom istraživanju predviđen za istraživačke svrhe i to je jedno od ograničenja ovog istraživanja. Danas je na tržištu u ponudi mnoštvo različitih kitova koji se temelje na ELISA principu, a koji se zasigurno međusobno razlikuju po svojoj kvaliteti. Također je zbog obećavajućih rezultata brojnih istraživanja i potencijala korištenja kopeptina u rutinskoj dijagnostici razvijen kit za pojedinačna testiranja. Nije isključeno da bi se korištenjem nekog drugog kita dobili drugačiji rezultati.

Važno ograničenje ovog istraživanja je i mali broj pacijenata uključenih u istraživanje. Ishemijski tip boli u prsima bio je korišten za odabir pacijenata što je činilo ograničenje u smislu homogenizacije.

Konačno, temeljem provedenog istraživanja može se zaključiti da kopeptin nije pokazao dijagnostičku korisnost kao isključni biljeg u stratifikaciji pacijenata s nedavnim nastupom simptoma AIM-a, a bez elevacije ST segmenta u EKG-u i bez povećanja vrijednosti TnI iznad referentnog intervala. Rezultate bi svakako trebalo provjeriti na većem broju ispitanika i korištenjem neke druge metode za kopeptin.

7. ZAKLJUČAK

Temeljem provedenog istraživanja i dobivenih rezultata mogu se izvesti sljedeći zaključci:

- 1. Vrijednosti koncentracija kopeptina i CK nisu se razlikovale među pacijentima koji su razvili NSTEMI i među kontrolnim ispitanicima
- 2. Vrijednosti CKMB i troponina su više kod pacijenata koji su razvili NSTEMI u odnosu na kontrolne ispitanike
- 3. Kopeptin u usporedbi s troponinom pokazuje nižu specifičnost i jako visoku osjetljivost, njegova primjena u stratifikaciji suspektnih pacijenata nije se pokazala boljom u odnosu na troponin
- 4. Kopeptin u usporedbi s CK i CKMB pokazuje višu osjetljivost, ali nižu specifičnost pa određivanje koncentracije kopeptina nema dijagnostičku učinkovitost u ranom isključivanju AIM-a.

8. SAŽETAK

Uvod

Akutni infarkt miokarda (AIM) kao najopasnija manifestacija ishemijske bolesti srca najčešće nastaje rupturom aterosklerotskog plaka na stijenci koronarne arterije.

Kopeptin je predložen kao prognostički marker za različite bolesti i poremećaje u kojima bi mogao pomoći u ranom otkrivanju i dijagnostičkoj točnosti.

Cilj istraživanja

Cilj je ovog istraživanja ispitati dijagnostičku učinkovitost određivanja kopeptina u akutnom infarktu miokarda (AIM).

Nacrt studije

Nacrt studije čini presječno istraživanje (prospektivno istraživanje parova).

Ispitanici i metode

Ispitanici su (N = 73) bili podijeljeni u dvije skupine: ispitanici s NSTEMI AIM-om (N = 37) te kontrolni ispitanici (N = 36). Ispitanicima je uzeta anamneza te im je napravljen EKG. Koncentracije TnI-a izmjerene su kemiluminiscentnom imunoanalizom temeljenoj na LOCI tehnologiji na Dimension ExL s LM analizatorom (Siemens Healthcare Diagnostics Inc., Newark, USA). Mjerenje koncentracije CK i CKMB-a provedeno je na Beckman Coulter AU 680 analizatoru (Beckman Coulter Inc., Brea, USA) i to CK enzimatskom metodom (Beckman Coulter), a CKMB enzimatskom imunoinhibicijskom metodom (Beckman Coulter). Koncentracije kopeptina izmjerene su heterogenom enzimimunokemijskom metodom (ELISA) na analizatoru Labsystems IEMS Reader MF (LabsystemsOy, Helsinki, Finland). Rezultati su obrađeni statističkim programom (MedCalc Software, Mariakerke, Belgium).

Rezultati

Vrijednosti medijana za kopeptin i CK nisu se razlikovale među skupinama. Vrijednosti medijana CKMB-a i TnI-a bile su više kod pacijenata s NSTEMI AIM-om u odnosu na kontrolne ispitanike; CKMB: 17ng/L vs. 14ng/L (P = 0,025); TnI: 0,037ng/L vs. 0,009ng/L

($P = <0,001$). CKMB je u odnosu na kopeptin pokazao bolju specifičnost (88,9% vs. 25,0%), a kopeptin u odnosu na CKMB bolju osjetljivost (96,6% vs. 37,9%) u dijagnostici NSTEMI AIM-a.

Zaključak

Vrijednosti koncentracija kopeptina nisu serazlikovale među skupinamatako da se kopeptin nije pokazao zadovoljavajućim biljegom za isključivanje NSTEMI AIM-a rano od nastupa simptoma.

Ključne riječi: akutni infarkt miokarda, kopeptin, troponin I, CK, CKMB

9. SUMMARY

Introduction

Acute myocardial infarction is the most dangerous manifestation of ischemic heart disease and is usually caused by atherosclerotic plaque disruption in the coronary artery wall. Copeptin has been proposed as a prognostic marker in different illnesses and disorders where it may help in early detection and diagnostic accuracy.

Objective

The aim of this study is to examine the diagnostic efficacy of identifying copeptin in acute myocardial infarction (AMI).

Study outline

The study is organized as a cross-sectional research (prospective pairedresearch).

Participants and Methods

Participants (N=73) were divided into two groups: patients with NSTEMI AMI (N=37) and controls (N=36). Medical history and ECG were taken for all participants. TroponinI (TnI) concentrations were measured by chemiluminescence immunoassay based on LOCI technology on Dimension ExL with LM analyzer (Siemens Healthcare Diagnostics Inc., Newark, USA). CK and CKMB concentration were measured on the Beckman Coulter AU 680 analyzer (Beckman Coulter Inc., Brea, USA). CK was measured by enzymatic assay (Beckman Coulter) and CKMB by enzymatic immunoinhibitory assay (Beckman Coulter). Copeptin concentrations were measured by enzyme-linked immunosorbent assay (ELISA) on the Labsystems IEMS Reader MF (Labsystems Oy, Helsinki, Finland) analyzer. The results were processed by a statistical program (MedCalc Software, Mariakerke, Belgium).

Results

The median values for the copeptin and CK did not differ between the groups. The median values of CKMB and troponin I were higher in patients with NSTEMI AMI than in control subjects; CK MB: 17 ng/L vs. 14 ng/L (P=0.025); TnI: 0.037 ng/L vs. 0.009 ng/L (P=0.001). CKMB showed a higher specificity compared to copeptin (88.9% versus 25.0%), while

copeptin showed higher sensitivity compared to CK MB (96.6% versus 37.9%) in NSTEMI AMI diagnosis.

Conclusion

Copeptin concentrations did not differ between the two observed groups. Thus, it can be concluded that copeptin did not show satisfactory score for NSTEMI AMI exclusion in early onset of the symptoms.

Keywords: acute myocardial infarction, copeptin, troponin I, CK, CKMB

10. LITERATURA:

1. Andreis, I. ; Jelaković, A. Patologija i patofiziologija. Zagreb: Školska knjiga, 2010; 115 – 116.
2. Camm, A.J., Lüscher, T.T., Serrvys, P.W. The ESC textbook of Cardiovascular Medicine 2 ed. OXFORD university press. 2009.
3. Štambuk K. Ishemijska bolest srca. U: Vrhovac B, Jakšić B, Reiner Ž, Vucelić B, ur. Interna medicina. 4. izdanje, Zagreb: Naklada ljevak; 2008. str. 573–606.
4. Freek WA Vergeugt. The Early Phase of Acute Myocardial Infarction.U:MH Crawford i sur. (ur.)cardiology. Mobsy, Edinburgh 2004; 349.
5. 7. Kralj V, Hrabak-Žerjavić V, Erceg M, Tomić B. Kardiovaskularne bolesti u Republici Hrvatskoj. Zagreb: Hrvatski zavod za javno zdravstvo, 2004.
6. 27. Kralj V, Ćorić T, Tomić B, Hrabak-Žerjavić V. Mortalitet i morbiditet od akutnog infarkta miokarda u Hrvatskoj. Kardio list 2008;3(12):113-7.
7. 28. Kralj V, Hrabak-Žerjavić V. Mortality of acute myocardial infarction in Croatia. 5th Central European Meeting on Hypertension. Kidney Blood Press Res 2009;32(5)316-7.
8. Antman EM, Braunwald E. ST- Elevation Myocardial Infarction: Pathology, Pathophyiology and Clinical Features. U: DP Zipes i sur. (ur.) Braunwald Heart Disease, Elsevier Saunders, Philadelphia 2005; 1141.
9. Antman EM. ST- Elevation Myocardial Infarction: Management. U: ibidem: 1167.
10. CHEW DP, WHITE HD. Patophysiology, classification, and clinical features. In: Handbook of Acute Coronary Syndromes, Bhatt DE, Flather MD, eds. Remedica Publishing 2004, 1-22.
11. LOREE HM, KAMM RD, STRINGFELLOW RG et al. Effects of fibrous cap thickness on peak circumferential stress in model atherosclerotic vessels. Circ Res 1992; 71: 850-8.
12. RAUCH U, OSENDE JI, FUSTER V et al. Thrombus formation on atherosclerotic plaques: pathogenesis and clinical consequences. Ann Intern Med 2001; 134: 224-38.
13. AMBROSE JA, TANNENBAUM MA, ALEXOPOULOS D et al. Angiographic progression of coronary artery disease and the development of myocardial infarction. J Am Coll Cardiol 1988; 12: 56-62.
14. Vrhovac, B., Jakšić, B., Reiner, T., Vucelić, B., Interna medicina. Medicinska biblioteka. Naklada Ljevak. 2008.
15. Camm, A.J., Lüscher, T.T., Serrvys, P.W. The ESC textbook of Cardiovascular Medicine 2 ed. OXFORD university press. 2009.
16. Overbaugh KJ. Acute coronary syndrome. Even nurses outside the ED should recognize its signs and symptoms. Am J Nurs. 2009;109(5):42-52.
17. Kumar A, Cannon CP. Acute Coronary Syndromes: Diagnosis and Management, Part I. Mayo Clin Proc. 2009;84(10):917-38.

18. Smith JN, Negrelli JM, Manek MB, Hawes EM, Viera AJ. Diagnosis and Management of Acute Coronary Syndrome: An Evidence-Based Update. *J Am Board Fam Med.* 2015;28(2):283-93.
19. Anderson JL, Adams CD, Antman EM, Bridges CR, Califf RM, Casey DE Jr, et al. 2012 ACCF/AHA Focused Update Incorporated Into the ACCF/AHA 2007 Guidelines for the Management of Patients With Unstable Angina/Non-ST-Elevation Myocardial Infarction: A Report of the American College of Cardiology Foundation/American Heart Association Task Force on Practice Guidelines. *Circulation.* 2013;127(23):e663-828.
20. Ahmad MI, Sharma N. Biomarkers in Acute Myocardial Infarction. *J Clin Exp Cardiol.* 2012;3(11):1-8.
21. Roffi M, Patrono C, Collet JP, Mueller C, Valgimigli M, Andreotti F, et al. 2015 ESC Guidelines for the management of acute coronary syndromes in patients presenting without persistent ST-segment elevation: Task Force for the Management of Acute Coronary Syndromes in Patients Presenting without Persistent ST-Segment Elevation of the European Society of Cardiology (ESC). *Eur Heart J.* 2016;37(3):267-315.
22. Smith JN, Negrelli JM, Manek MB, Hawes EM, Viera AJ. Diagnosis and Management of Acute Coronary Syndrome: An Evidence-Based Update. *J Am Board Fam Med.* 2015;28(2):283-93.
23. Sabatine MS, Morrow DA, de Lemos JA, Gibson CM, Murphy SA, Rifai N, et al. Multimarker approach to risk stratification in non-ST elevation acute coronary syndromes: simultaneous assessment of troponin I, C-reactive protein, and B-type natriuretic peptide. *Circulation.* 2002; 105:1760-1763
24. Bodí V, Sanchis J, Llàcer A, Fácila L, Núñez J, Pellicer M, et al. Multimarker risk strategy for predicting 1-month and 1-year major events in non-ST-elevation acute coronary syndromes. *Am Heart J.* 2005; 149:268-274
25. Tello-Montoliu A, Marín F, Roldán V, Mainar L, LópezMT, Sogorb F, et al. A multimarker risk stratification approach to non-ST elevation acute coronary syndrome: implications of troponin T, CRP, NT pro-BNP and fibrin D-dimer levels. *J Intern Med.* 2007; 262:651-658.
26. Struck J, Morgenthaler NG, Bergmann A. Copeptin, a stable peptide derived from the vasopressin precursor, is elevated in serum of sepsis patients. *Peptides.* 2005;26:2500–4. <http://dx.doi.org/10.1016/j.peptides.2005.04.019>. [PubMed]

27. Khan SQ, Dhillon OS, O'Brien RJ, Struck J, Quinn PA, Morgenthaler NG, et al. C-terminal provasopressin (copeptin) as a novel and prognostic marker in acute myocardial infarction: Leicester acute myocardial infarction peptide (LAMP) study. *Circulation*. 2007;115:2103–10. <http://dx.doi.org/10.1161/CIRCULATIONAHA.106.685503>. [PubMed]
28. Bhandari SS, Loke I, Davies JE, Squire IB, Struck J, Ng LL. Gender and renal function influence plasma levels of copeptin in healthy individuals. *Clin Sci (Lond)* 2009;116:257–63. <http://dx.doi.org/10.1042/CS20080140>. [PubMed]
29. Dedovic K, Duchesne A, Andrews J, Engert V, Pruessner JC. The brain and the stress axis: the neural correlates of cortisol regulation in response to stress. *Neuroimage* 2009; 47: 864-871.
30. Łukaszyk E, Małyszko J. Copeptin: Pathophysiology and potential clinical impact. *Advances in medical sciences* 2015; 60: 335-341.
31. Müller B, Morgenthaler N, Stolz D, Schuetz P, Müller C, Bingisser R, Bergmann A, Tamm M, Christ-Crain M. Circulating levels of copeptin, a novel biomarker, in lower respiratory tract infections. *European journal of clinical investigation* 2007; 37: 145-152.
32. Morgenthaler NG, Struck J, Alonso C, Bergmann A. Assay for the measurement of copeptin, a stable peptide derived from the precursor of vasopressin. *Clinical chemistry* 2006; 52: 112-119.
33. Maisel, A., Mueller, C., Neath, S.X. et al. Copeptin helps in the early detection of patients with acute myocardial infarction: primary results of the CHOPIN trial (Copeptin Helps in the early detection Of Patients with acute myocardial INfarction). *J Am Coll Cardiol*. 2013; 62: 150–160
34. Rubini Gimenez, M., Twerenbold, R., Jaeger, C. et al. One-hour rule-in and rule-out of acute myocardial infarction using high-sensitivity cardiac troponin I. ([Epub ahead of print]) *Am J Med*. 2015 Mar 31;
35. Collinson P, Gaze D, Goodacre S. Comparison of contemporary troponin assays with the novel biomarkers, heart fatty acid binding protein and copeptin, for the early confirmation or exclusion of myocardial infarction in patients presenting to the emergency department with chest pain. *Heart* 2014;100:140–5 [PubMed]

11. ŽIVOTOPIS

OSOBNI PODATCI:

Ana Matić-Spremo

Sveučilište Josipa Jurja Strossmayera u Osijeku

Medicinski fakultet Osijek

Sveučilišni diplomski studij medicinsko laboratorijske dijagnostike

Josipa Huttlera 4, 31 000 Osijek

Datum i mjesto rođenja: 28. veljače. 1982.god. Vukovar, Republika Hrvatska

Kućna adresa: A. Hebranga 68, 31 000 Osijek

Kontakt: +385 99 807 90 24

e-mail: anci2802@gmail.com

OBRAZOVANJE:

- 2015. – 2017.: Sveučilište J. J. Strossmayera u Osijeku, Medicinski fakultet Osijek, Sveučilišni diplomski studij medicinsko laboratorijske dijagnostike
- 2011. – 2014. Sveučilišni preddiplomski studij medicinsko laboratorijske dijagnostike J. J. Strossmayera u Osijeku, Medicinski fakultet Osijek
- 1996. – 2000. Medicinska srednja strukovna škola Osijek, smjer Zdravstveno laboratorijski tehničar
- 1995. – 1996. Osnovna škola „Mladost“ Lekenik
- 1992. – 1995. Osnovna škola „Stauferschule“ Schwabisch Gmund
- 1988. – 1991. Osnovna škola „Ivan Goran Kovačić“ Borovo Naselje, Vukovar

RADNO ISKUSTVO:

16 godina radnog staža u Zavodu za kliničku laboratorijsku dijagnostiku, Odsjek za imunologiju Kliničkog bolničkog centra Osijek.